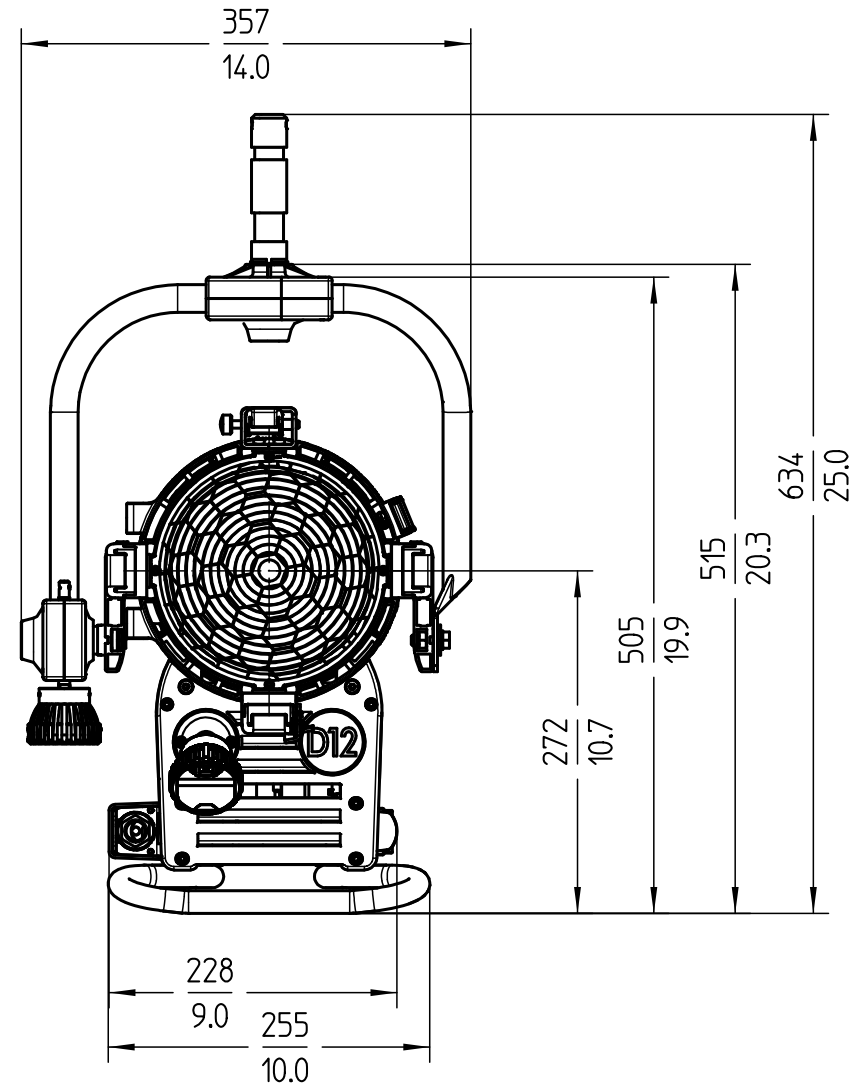
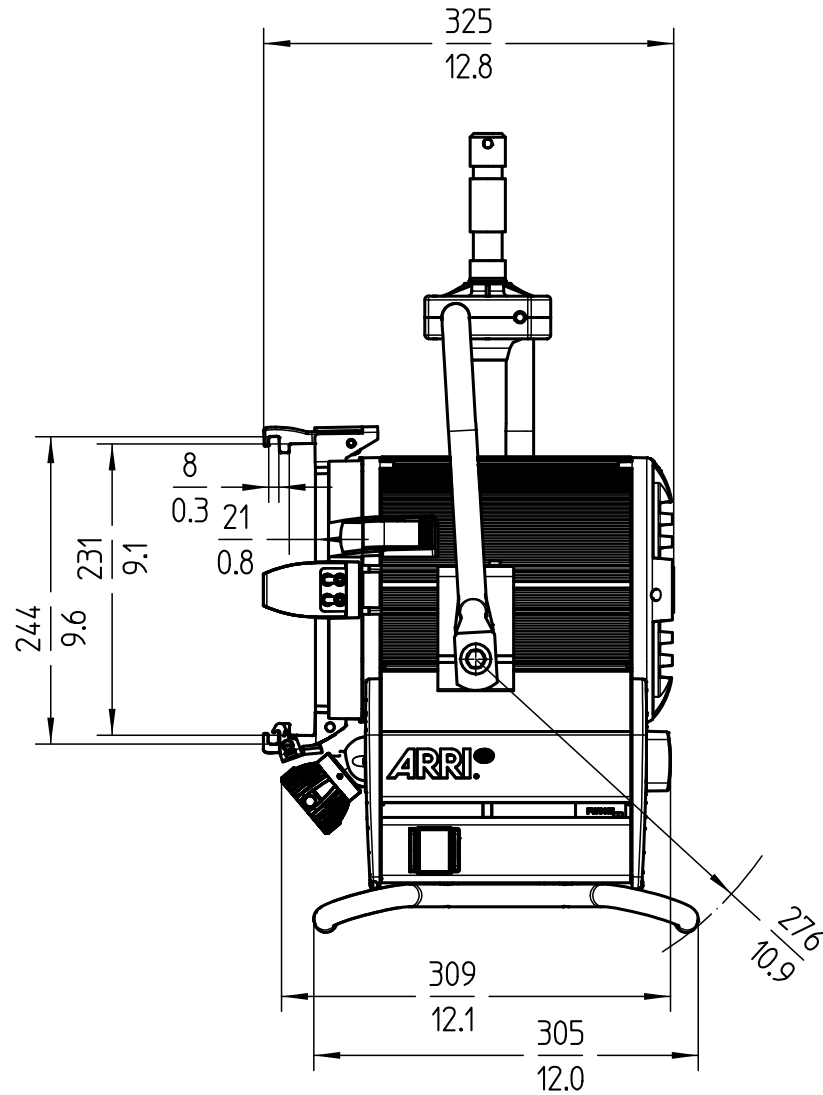


Schutzvermerk nach DIN34 beachten



Scheinwerfertyp type of lamphead	True Blue D12 P.O. (Pole Operated)	Packmass packed size	460 x 400 x 650 mm (H x B x L) 18.11 x 15.75 x 25.59" (H x W x L)	Bezeichnung description	Gewicht weight		Packgewicht packed weight		
Leuchtmittel / Lampensockel lamp / lamp base	Metallhalogen-Entladungslampe metal halide discharge lamp	Packvolumen packed volume	119,8 l 4.2 ft³	Ident Nr.	Version	kg	lbs.	kg	lbs.
Linsen lenses	Ø 175 mm Ø 6.9"	Anmerkung / notes Gewicht inklusive Bügel und Zapfen Weight includes yoke and spigot		L1.33730.J	Schaltbau	9,9	21.82	12,3	27.1
Zubehördurchmesser accessories diameter	Ø 230 mm Ø 245 mm Ø 9.1" Ø 9.7"	Version / Stand version / as at...	3.0 / 29.05.2018	L1.33735.J	Schaltbau, black	9,9	21.82	12,3	27.1

ARRI 

Arnold & Richter Cine Technik
Pulvermuehle
D-83071 Stephanskirchen