

CCP Live

Camera Control Panel / Downconverter

Bedienungsanleitung

Datum: 06.09.2023 (V1.0, German)



Impressum

©2023 Arnold & Richter Cine Technik GmbH & Co. Betriebs KG. Alle Rechte vorbehalten.

Das System enthält firmeneigene Informationen der Arnold & Richter Cine Technik GmbH & Co. Betriebs KG. Es wird im Rahmen einer Lizenzvereinbarung bereitgestellt, die Nutzungsbeschränkungen und Offenlegungsbeschränkungen enthält und urheberrechtlich geschützt ist. Reverse Engineering der Software ist untersagt.

Kein Teil dieser Veröffentlichung darf ohne vorherige schriftliche Genehmigung der Arnold & Richter Cine Technik GmbH & Co. Betriebs KG reproduziert, in einem Abrufsystem gespeichert oder in irgendeiner Form oder auf irgendeine Weise elektronisch, mechanisch, durch Fotokopieren, Aufzeichnen oder auf andere Weise übertragen werden.

Aufgrund der stetigen Weiterentwicklung können sich die Informationen in diesem Dokument ohne vorherige Ankündigung ändern. Die hierin enthaltenen Informationen und das geistige Eigentum sind zwischen ARRI und dem Kunden vertraulich und bleiben das ausschließliche Eigentum von ARRI. Wenn Sie Fehler in der Dokumentation finden, melden Sie diese bitte schriftlich an uns. ARRI garantiert nicht, dass dieses Dokument fehlerfrei ist.

ARRI, ZMU-4, ALEXA, AMIRA, RF-EMIP, OCU-1 und LBUS sind Marken oder eingetragene Marken der Arnold & Richter Cine Technik GmbH & Co. Betriebs KG. Alle anderen Marken oder Produkte sind Marken oder eingetragene Marken ihrer jeweiligen Inhaber und sollten als solche behandelt werden.

Originalversion.

Für weitere Unterstützung

Arnold & Richter Cine Technik GmbH & Co. Betriebs KG
Herbert-Beyer-Strasse 10
D-80807 München
Deutschland

E-mail: service@arri.com

Webseite: www.arri.com

Haftungsausschluss

Lesen und verstehen Sie alle zugehörigen Anleitungen vollständig, bevor Sie die Produkte verwenden.

Die Produkte werden ausschließlich für die Nutzung durch Unternehmer bereitgestellt.

Änderungen der Produktspezifikationen seit der Veröffentlichung dieser Betriebsanleitung finden Sie in den neuesten Veröffentlichungen von ARRI Datenblättern oder Datenbüchern. Nicht alle Produkte und/oder Typen sind in jedem Land erhältlich. Bitte erkundigen Sie sich bei einem ARRI Vertriebsmitarbeiter nach der Verfügbarkeit.

ARRI übernimmt keine Verantwortung für eventuelle Fehler in diesem Dokument. Die Informationen können ohne vorherige Ankündigung geändert werden.

ARRI ist stets bestrebt, die Qualität, Zuverlässigkeit und Sicherheit seiner Produkte zu verbessern. Der Anwender versteht und akzeptiert, dass die Möglichkeit von Mängeln nicht vollständig ausgeschlossen werden kann. Um das Risiko von Sach- oder Personenschäden (einschließlich Tod) aufgrund von Produktmängeln zu minimieren, muss der Anwender bei der Arbeit mit dem System ausreichende Sicherheitsmaßnahmen ergreifen und die in diesem Dokument und auf dem Produkt gegebenen Sicherheits- und Warnhinweise befolgen.

ARRI oder ihre Tochtergesellschaften schließen ausdrücklich jegliche Haftung, Gewährleistung, Forderung oder sonstige Verpflichtung für jegliche Ansprüche, Zusicherungen oder Ursachen oder Handlungen aus, sei es ausdrücklich oder stillschweigend, sei es aufgrund von Verträgen oder unerlaubten Handlungen, einschließlich Fahrlässigkeit, oder aufgrund von Bestimmungen und Bedingungen, sei es aufgrund von Gesetzen oder anderweitig. In keinem Fall haften ARRI oder ihre Tochtergesellschaften für besondere, direkte, indirekte, zufällige oder Folgeschäden, einschließlich, aber nicht beschränkt auf entgangenen Gewinn, entgangene Einsparungen, entgangene Einnahmen oder wirtschaftliche Verluste jeglicher Art oder für Ansprüche Dritter, Ausfallzeiten, Kulanz, Beschädigung oder Ersatz von Ausrüstung oder Eigentum, Kosten oder Wiederbeschaffung von Material oder Waren im Zusammenhang mit der Montage oder Verwendung unserer Produkte, oder andere Schäden oder Verletzungen von Personen und so weiter oder unter einer anderen Rechtstheorie, und haben auch keinen Anspruch darauf.

ARRI oder ihre Tochtergesellschaften übernimmt keine Haftung für die Verletzung von Patenten, Urheberrechten oder anderen Verletzung von Patenten oder anderen Rechten an geistigem Eigentum Dritter durch die Verwendung von ARRI Produkten oder jede andere Haftung, die sich aus der Verwendung dieser Produkte ergibt. Es wird keine Lizenz, weder ausdrücklich noch stillschweigend oder anderweitig, für Patente, Urheberrechte oder andere geistige Eigentumsrechte von ARRI oder anderen gewährt.

ARRI und ihre Niederlassungen übernehmen keine Verantwortung bei Schäden durch unsachgemäße Handhabung oder Einrichtung des Systems.

Für den Fall, dass eine oder alle der vorgenannten Klauseln nach geltendem Recht nicht zulässig sind, gelten in vollem Umfang die nach geltendem Recht zulässigen Klauseln.

1 Zweck des Dokuments

Diese Bedienungsanleitung richtet sich an alle, die mit dem System arbeiten. Sie enthält Hinweise zum sicheren und bestimmungsgemäßen Betrieb des Systems. Um einen sicheren und korrekten Gebrauch zu gewährleisten, muss jeder Anwender diese Bedienungsanleitung vor der ersten Benutzung des Systems lesen.

Diese Bedienungsanleitung ist ein wesentlicher Bestandteil dieses Produkts. Sie muss leicht zugänglich und in unmittelbarer Nähe des Produkts aufbewahrt werden, damit der Anwender sie jederzeit als Nachschlagewerk verwenden kann.

Bewahren Sie die Betriebsanleitung, die Bedienungsanleitung und alle anderen zum System gehörenden Betriebs- und Montageanleitungen für späteres Nachschlagen und eventuelle Nachbesitzer an einem sicheren Ort auf.

Änderungshistorie des Dokuments

Dokument ID: D45 10007437

Version	Freigabe	Datum	Beschreibung
1.0		06.04.2023	Erste Veröffentlichung
1.01	W01937	06.09.2023	Zertifizierung aktualisiert

Inhalt

1	Zweck des Dokuments.....	4
2	Über dieses Produkt.....	6
2.1	Einführung.....	6
2.2	Bestimmungsgemäßer Gebrauch.....	6
2.3	Kompatibilität.....	6
2.4	Umgebungsbedingungen.....	7
2.5	Abmessungen und Gewicht.....	8
2.6	Pin Out.....	9
2.7	Lieferumfang.....	9
2.8	UK Konformitätserklärung.....	10
3	Sicherheitshinweise.....	12
3.1	Darstellungskonventionen und Produktlabels.....	12
3.2	Allgemeine Sicherheitshinweise.....	13
4	Übersicht CCP Live.....	16
5	Video-Modi.....	17
6	Tally.....	18
7	Reinigung und Reparatur.....	19
8	Transport, Lagerung und Entsorgung.....	20
9	ARRI Service-Kontakte.....	21

2 Über dieses Produkt

2.1 Einführung

Was ist das CCP Live?

Das Kamera Control Panel **CCP Live** ist eine kleine Steuerung, die mit dem Viewfinder-Anschluss der ALEXA Mini oder AMIRA verbunden wird.

Das **CCP Live** basiert auf dem CCP-1. Es wurde um einen HSMI Downconverter, einen HD SDI Videoausgang und einen Tally Out Anschluss erweitert.

Das zusätzliche 1080 HDI SDI Signal ermöglicht den Anschluss eines Kontrollmonitors, wenn beide Video-Ausgänge der Kamera bereits belegt sind.

Wenn die Kamera in einem Multicam Setup verwendet wird, kann das Tally System Gen. 2 System über den Tally-Anschluss gesteuert werden.

Wie arbeitet das CCP Live?

Es kann als Steuergerät verwendet werden, wenn kein optischer Viewfinder benötigt wird und das Framing über einen zusätzlichen Monitor durchgeführt wird.

Welche Probleme löst das CCP Live?

Das zusätzliche 1080p HD-SDI Videosignal ermöglicht den Anschluss eines Kontrollmonitors, wenn bereits beide Video-Ausgänge der Kamera verwendet werden.

Der Operator sieht das direkte Kamerasignal auch dann, wenn beide Video-Ausgänge der Kamera für 2 x 6G Video verwendet werden.

Die Tally-Out Funktion ermöglicht den einfachen Anschluss des Tally System Gen. 2 in einem Multicam-Setup auch dann, wenn kein Viewfinder an der Kamera montiert wurde.

2.2 Bestimmungsgemäßer Gebrauch

ACHTUNG

Das Produkt ist in allen Ausführungen ausschließlich für den professionellen Einsatz bestimmt und darf ausschließlich von geschulten Personen verwendet werden. Jeder Anwender soll die Betriebsanleitung und die Bedienungsanleitung lesen und verstehen. Verwenden Sie das Produkt nur für den in dieser Bedienungsanleitung beschriebenen Zweck. Beachten Sie immer die Anweisungen und Systemanforderungen aller beteiligten Geräte.

ARRI übernimmt keine Haftung für Schäden oder Veränderungen, die durch unsachgemäßen Gebrauch verursacht werden.

Das gesamte Produkt darf nicht verändert oder umgebaut werden.

2.3 Kompatibilität

Das CCP Live ist zu folgenden Produkten direkt kompatibel:

- ALEXA mini Kameramodelle
- Alle AMIRA Kameramodelle

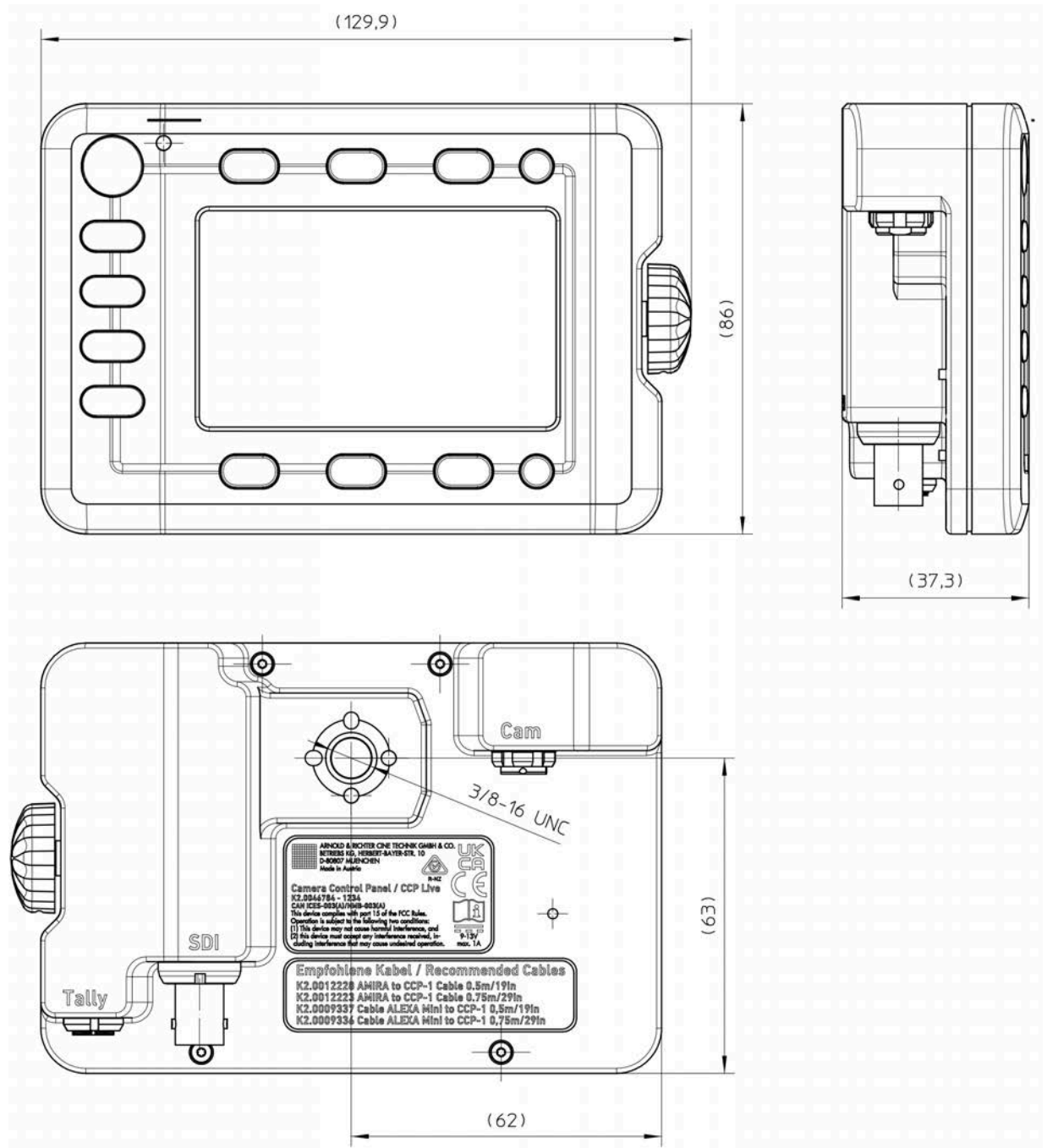
2.4 Umgebungsbedingungen

Das CCP Live darf nur unter bestimmten Umgebungsbedingungen verwendet und gelagert werden. Prüfen Sie vor der Inbetriebnahme und dem Betrieb die folgenden Bedingungen:

Elektrische Anforderungen	Eingangsspannung: 28 V DC
Betriebstemperatur	-20° C bis +45° C / -4° F bis +113° F
Lagertemperatur	-30° C bis +70° C / -22° F bis +158° F
Luftfeuchtigkeit	95% relative Luftfeuchtigkeit, nicht kondensierend

2.5 Abmessungen und Gewicht

Abmessungen

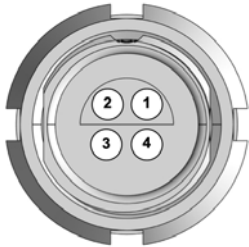


Gewicht

0,33kg / 0.72lb

2.6 Pin Out

Tally Out



- Pin 1 NC
- Pin 2 Masse
- Pin 3 NC
- Pin 4 Trigger

Video Out



1,5G
BNC 0.8 Vpp, 75 Ohm, HD-SDI acc. to SMPTE 292M
(1.5 Gbit/s)

3G
BNC 0.8 Vpp, 75 Ohm, SMPTE 424/425M Level A/B
(3 Gbit/s)

12G
BNC 0.8 Vpp, 75 Ohm, SMPTE ST 2082
(12 Gbit/s)

Schnittstellen

SDI (out)	BNC
Tally (out)	4 pol. Lemo / 13V max. 1A
Cam (in)	12-pol. Lemo / 13V max. 1A

2.7 Lieferumfang

ACHTUNG

Die Verpackung besteht aus verwertbaren Materialien. Entsorgen Sie das Verpackungsmaterial der Umwelt zuliebe bei einer geeigneten Entsorgungsstelle.

Lagern, versenden und entsorgen Sie das Produkt immer entsprechend den örtlichen Vorschriften. ARRI haftet nicht für Folgen aus unsachgemäßer Lagerung, Versand oder Entsorgung.

Prüfen Sie bei der Lieferung, ob Paket und Inhalt unbeschädigt sind.

Akzeptieren Sie niemals eine beschädigte oder unvollständige Lieferung. Ein vollständige Lieferung enthält:

CCP Live Camera Control Panel Live Set	KK.0047755
■ Camera Control Panel CCP Live	K2.0046784
■ Clamp 3-8 in für RAB-1	K2.0047286
■ Leitung ALEXA Mini zu CCP 1 0,5m/19in	K2.0009337
■ ALEXA Mini Viewfinder Leitung 0.5m	K2.0009367
■ Tally Gen. 2 Leitung CCP Live	K2.0047301
■ Kurzanleitung	

2.8 UK Konformitätserklärung

Zulassungsinformation

Das CCP Live ist für die Verwendung in Ländern zugelassen, in denen die CE- oder FCC Erklärung akzeptiert wird. Dazu gehören die Europäische Union, Kanada, Japan und die USA. Die Einfuhr und Verwendung in anderen Ländern kann gesetzlichen, behördlichen oder regulatorischen Anforderungen und Vorschriften unterliegen. Es liegt in der Verantwortung des Importeurs oder des Anwenders, sich vor der Einfuhr oder Verwendung über die geltenden gesetzlichen, behördlichen und administrativen Anforderungen und Vorschriften zu informieren und die Einhaltung dieser Anforderungen und Vorschriften sicherzustellen. Dazu gehört auch die Beantragung und Erlangung aller erforderlichen Genehmigungen oder Registrierungen.

Soweit sinnvoll und rechtlich möglich, unterstützt ARRI Anfragen in Bezug auf solche Anwendungen durch die Bereitstellung technischer Unterlagen oder Erklärungen. Als Importeur oder Nutzer bestätigen Sie, dass Sie mit den rechtlichen, regulatorischen und administrativen Anforderungen und Vorschriften vertraut sind und diese einhalten, die in den Ländern gelten, in die Sie die Produkte liefern oder nutzen. Sie bestätigen ferner, dass Sie alle erforderlichen Registrierungen, Anmeldungen oder Genehmigungen veranlassen werden, die in diesen Ländern erforderlich sind.

Sie stellen ARRI von allen Verpflichtungen frei, die sich aus gesetzlichen, behördlichen oder verwaltungstechnischen Anforderungen in Bezug auf die Einfuhr oder Verwendung der Produkte ergeben, außer in Ländern, in denen ARRI eine Registrierung oder Zertifizierung erhalten hat. Sie verpflichten sich, ARRI von sämtlichen Ansprüchen, Schäden, Verlusten, Verbindlichkeiten, Kosten und Ausgaben (einschließlich angemessener Gebühren für Rechtsanwälte und andere Fachleute) freizustellen und zu verteidigen, die aus einer Inanspruchnahme von ARRI im Zusammenhang mit Ihren oben genannten Verpflichtungen entstehen.

EU Konformitätserklärung



Markenname: ARRI
Produktbeschreibung: CCP Live

Die bezeichneten Produkte entsprechen den Spezifikationen der folgenden europäischen Richtlinien:

- Richtlinie 2014/30/EU des Europäischen Parlaments und des Rates vom 26. Februar 2014 zur Harmonisierung der Rechtsvorschriften der Mitgliedstaaten über die elektromagnetische
- Richtlinie 2011/65/EU des Europäischen Parlaments und des Rates vom 8. Juni 2011 zur Beschränkung der Verwendung bestimmter gefährlicher Stoffe in Elektro- und Elektronikgeräten und die Delegierte Richtlinie (EU) 2015/863 der Kommission vom 31. März 2015.

Die Übereinstimmung mit den Anforderungen der europäischen Richtlinien wurde durch die Anwendung der folgenden Normen nachgewiesen:

- EN 55032:2015

- EN 55035:2017
- IEC 62368-1:2018

UK Konformitätserklärung



Markenname: ARRI
Produktbeschreibung: CCP Live

Die bezeichneten Produkte entsprechen den Spezifikationen der folgenden britischen Richtlinien:

- Die Verordnung über elektromagnetische Verträglichkeit 2016 (SI 2016 Nr. 1091, geändert durch SI 2019 Nr. 696)
- Die Electrical Equipment (Safety) Regulations 2016 (SI 2017 No. 1206, geändert durch SI 2019 No. 696)
- Die Verordnung zur Beschränkung der Verwendung bestimmter gefährlicher Stoffe in Elektro- und Elektronikgeräten von 2012 (SI 2012 Nr. 3032, geändert durch SI 2020 Nr. 1647, SI 2021 Nr. 422 und SI 2019 Nr. 492)

Die Übereinstimmung mit den Anforderungen der Richtlinien des Vereinigten Königreichs wurde durch die Anwendung der folgenden Normen nachgewiesen:

- EN 55032:2015 + A11:2020; EN 55035:2017 + A11:2020
- IEC 62368-1:2018
- EN IEC 63000:2018

FCC Class A Statement

Dieses Gerät wurde getestet und entspricht den Grenzwerten für ein digitales Gerät der Klasse A gemäß Teil 15 der FCC-Vorschriften. Diese Grenzwerte sollen einen angemessenen Schutz gegen schädliche Störungen bieten, wenn das Gerät in einer kommerziellen Umgebung betrieben wird. Dieses Gerät erzeugt und verwendet Hochfrequenzenergie und kann diese ausstrahlen. Wenn es nicht gemäß der Betriebsanleitung installiert und verwendet wird, kann es schädliche Störungen des Funkverkehrs verursachen. Der Betrieb dieses Geräts in einer Wohngegend kann schädliche Störungen verursachen. In diesem Fall muss der Benutzer die Störungen auf eigene Kosten beheben.

Änderungen oder Modifikationen am Produkt, die nicht ausdrücklich von der für die Einhaltung der Vorschriften verantwortlichen Stelle genehmigt wurden, können dazu führen, dass der Benutzer die Berechtigung zum Betrieb des Geräts verliert.

Industry Canada Statement:

CAN ICES-003(A)/NMB-003(A) Industry Canada Statement

Südkorea



CCP-Live

Registration No.
R-R-ARg-CCPLive

3 Sicherheitshinweise

Diese Sicherheitshinweise sind eine allgemeine Ergänzung der produktspezifischen Betriebsanleitung. Sie müssen aus Sicherheitsgründen strikt befolgt werden. Lesen und verstehen Sie alle Sicherheits- und Warnhinweise, bevor Sie das System in Betrieb nehmen oder installieren. Bewahren Sie die Sicherheitshinweise und Betriebsanleitung für späteres Nachschlagen auf. Befolgen Sie alle Anweisungen in diesem und anderen Dokumenten, die mit dem Produkt geliefert wurden. Das Nichtbeachten der Anweisungen kann zu schweren Personenschäden und Sachschäden am System oder anderen Objekten führen.

Das System darf nur durch geschultes, mit dem System vertrautes Personal installiert und verwendet werden. Verwenden Sie nur die in diesem Dokument empfohlenen Werkzeuge, Materialien und Verfahren. Für die korrekte Verwendung anderer Produkte befolgen Sie bitte die Anweisungen des entsprechenden Herstellers.

3.1 Darstellungskonventionen und Produktlabels

Aufbau von Sicherheits- und Warnhinweisen

In dieser Betriebsanleitung werden Sicherheitshinweise, Warnsymbole und Signalwörter verwendet, um Sie auf unterschiedliche Gefahrenstufen aufmerksam zu machen:

⚠️ WARNUNG
<p>WARNUNG weist auf eine möglicherweise vorhandene, gefährliche Situation hin. Die Nichtbeachtung der Warnung kann zu Tod oder lebensgefährlicher Verletzung führen.</p> <ul style="list-style-type: none"> ▶ Befolgen Sie stets die empfohlenen Maßnahmen, um die gefährliche Situation zu vermeiden.

⚠️ VORSICHT
<p>VORSICHT weist auf eine möglicherweise vorhandene, gefährliche Situation hin. Die Nichtbeachtung des Hinweises kann zu leichter oder mittlerer Verletzung führen.</p> <ul style="list-style-type: none"> ▶ Befolgen Sie stets die empfohlenen Maßnahmen, um die gefährliche Situation zu vermeiden.

HINWEIS
<p>HINWEIS erläutert Situationen, die eine mögliche Gefährdung für das Gerät oder die Ausrüstung darstellen. Sachschäden können die Folge sein.</p> <ul style="list-style-type: none"> ▶ Befolgen Sie stets die empfohlenen Maßnahmen, um die gefährliche Situation zu vermeiden.

ACHTUNG
<p>Nicht sicherheitsrelevant. ACHTUNG bietet zusätzliche Informationen, um ein Verfahren zu verdeutlichen oder zu vereinfachen.</p>

Warnsymbole und Produktlabels



Allgemeines Warnzeichen



Warnung vor elektrischer Spannung



Warnung vor heißer Oberfläche



Warnung vor Handverletzungen



Quetschgefahr



Warnung vor Hindernissen am Boden



Bitte lesen Sie alle Anweisungen sorgfältig durch, bevor Sie das Produkt zum ersten Mal verwenden.



Symbol für Gleichstrom (auf Geräten, die mit Gleichspannung betrieben werden)

3.2 Allgemeine Sicherheitshinweise

⚠️ WARNUNG



Verwendung des elektronischen Steuerungssystems bei offensichtlicher Beschädigung

Gefahr von Stromschlag und Brandgefahr durch Kurzschluss.

- ▶ Verwenden Sie das System nicht, wenn Leitungen oder das Gehäuse sichtbar beschädigt sind.
- ▶ Betreiben Sie das System nur mit der in der Betriebsanleitung angegebenen Stromquelle.
- ▶ Lösen Sie eine Leitung, indem Sie am Steckverbinder und nicht an der Leitung ziehen.
- ▶ Betreiben Sie das System nicht an Orten, an denen die Luftfeuchtigkeit über der Spezifikation liegt. Setzen Sie es nie Wasser oder Feuchtigkeit aus.
- ▶ Lassen Sie das System nicht nass werden.
- ▶ Verlegen Sie Leitungen nicht über scharfe Kanten (z. B. Bleche, Profile oder andere Schnittkanten). Beschädigte Kabel können einen elektrischen Schlag, Kurzschluss oder Brand verursachen.
- ▶ Entfernen oder deaktivieren Sie keine Sicherheitseinrichtungen des Systems (inkl. Warnaufkleber oder farblich markierte Schrauben).
- ▶ Reparaturen dürfen nur von autorisierten ARRI-Servicepartnern durchgeführt werden.

⚠️ WARNUNG



Stolpern über längere LBUS / CAM-Leitungen

Unsachgemäße Verlegung von LBUS / CAM-Leitungen kann zu schweren Verletzungen, Beschädigung des Systems und anderen Objekten durch Ausrutschen, Stolpern und Stürzen führen.

- ▶ Das Produkt darf nur durch geschultes, mit dem Produkt vertrautes Personal installiert und verwendet werden. Unfallverhütungsvorschriften beachten.
- ▶ Verwenden Sie immer möglichst kurze Leitungen.
- ▶ Sichern Sie das System gegen Stolpergefahr, indem Sie die Anschlussleitung richtig verlegen. Beachten Sie die allgemeinen und örtlichen Sicherheitsvorschriften.

⚠️ WARNUNG**Fallende Systemteile**

Eine unsachgemäß montiertes System kann herunterfallen und schwere Verletzungen sowie Sach- und Systemschäden verursachen.

- ▶ Das Produkt darf nur durch geschultes, mit dem Produkt vertrauten Personal installiert und verwendet werden. Unfallverhütungsvorschriften beachten.
- ▶ Stellen Sie das elektronische Steuersystem nicht auf einen instabilen Wagen oder Karren, Ständer, Stativ, eine Halterung, einen Tisch oder eine andere instabile Vorrichtung.
- ▶ Stellen Sie das System immer auf eine geeignete Vorrichtung.
- ▶ Sichern Sie das System gegen Herunterfallen und Umkippen. Beachten Sie die allgemeinen und örtlichen Sicherheitsvorschriften.

⚠️ VORSICHT**Verwendung des Systems in einer feuchten Umgebung und bei Kondensation**

Wenn Sie das System von einem kühlen an einen warmen Ort bringen oder wenn das System in einer feuchten Umgebung verwendet wird, kann sich im Inneren des Systems und an internen oder externen elektrischen Anschlüssen Kondensationsnässe bilden. Der Betrieb des Systems bei Kondenswasserbildung birgt die Gefahr eines elektrischen Schlags und/oder eines Brandes durch einen Kurzschluss.

- ▶ Verwenden Sie das Gerät nie, wenn Kondensation auftritt.
- ▶ Wenn Sie das Gerät von einer kühlen in eine warme Umgebung bringen, warten Sie einige Zeit, bis sich das Gerät erwärmt hat.
- ▶ Um das Risiko von Kondenswasserbildung zu verringern, sollten Sie einen wärmeren Lagerort wählen.

HINWEIS**Lockerung von Teilen durch externe Vibration**

Gefahr der Beschädigung des Produkts.

- ▶ Lagern Sie das Produkt nicht an Orten, an denen es Vibrationen ausgesetzt ist.

HINWEIS**Gefahr durch hochfrequente Strahlung**

Gefahr der Beschädigung des Produkts.

- ▶ Lagern Sie das Produkt nicht an Orten, an denen es starken Magnetfeldern ausgesetzt ist.

HINWEIS

**Verwendung von nicht freigegebenem Zubehör und Ersatzteilen**

Gefahr der Beschädigung des Produkts.

- ▶ Verwenden Sie keine Zubehöre und Ersatzteile, die nicht von ARRI empfohlen werden, da sie angeschlossene Produkte beschädigen können und die Gewährleistung erlischt.

HINWEIS

**Herunterfallen des Produkts durch falsche Montage an empfohlenem Zubehör von Drittanbietern (z. B. Schwenkarm)**

Gefahr der Beschädigung des Produkts.

- ▶ Das Produkt darf nur durch geschultes, mit dem Produkt vertrautes Personal installiert und verwendet werden.
- ▶ Lesen Sie vor der Montage des empfohlenen Zubehörs von Drittanbietern (z. B. Schwenkarm) die Betriebsanleitung des Herstellers.
- ▶ Verwenden Sie zur Montage immer die vom Hersteller vorgeschriebenen Werkzeuge.

HINWEIS

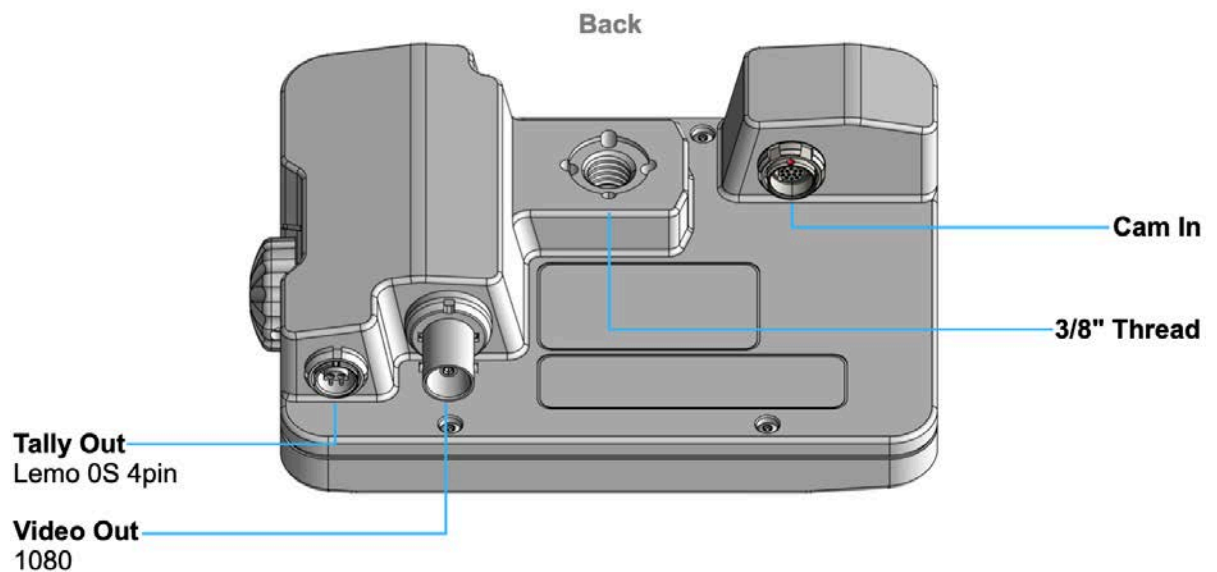
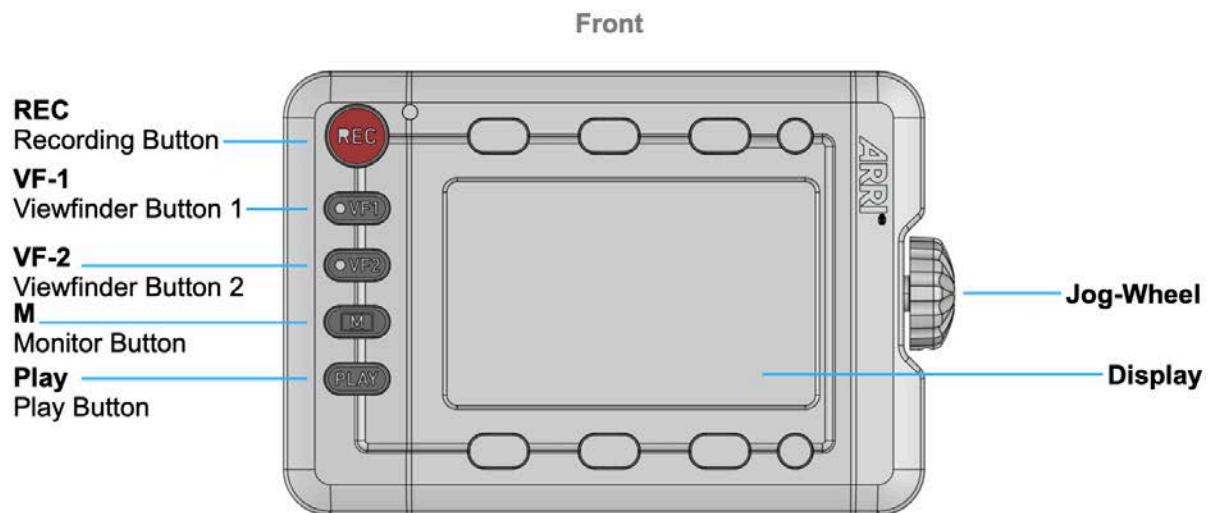
**Wasserschaden**

Gefahr der Beschädigung des Produkts.

- ▶ Verwenden Sie das System nur in trockener Umgebung.

4 Übersicht CCP Live

Aufbau



Kamera Software Update (Mini & Amira)

HINWEIS

Das CCP Live muss vor der Durchführung eines Software-Updates von der Kamera getrennt werden, da ein noch angeschlossenes CCP Live zum Abbruch des Software-Updates führen kann / wird.

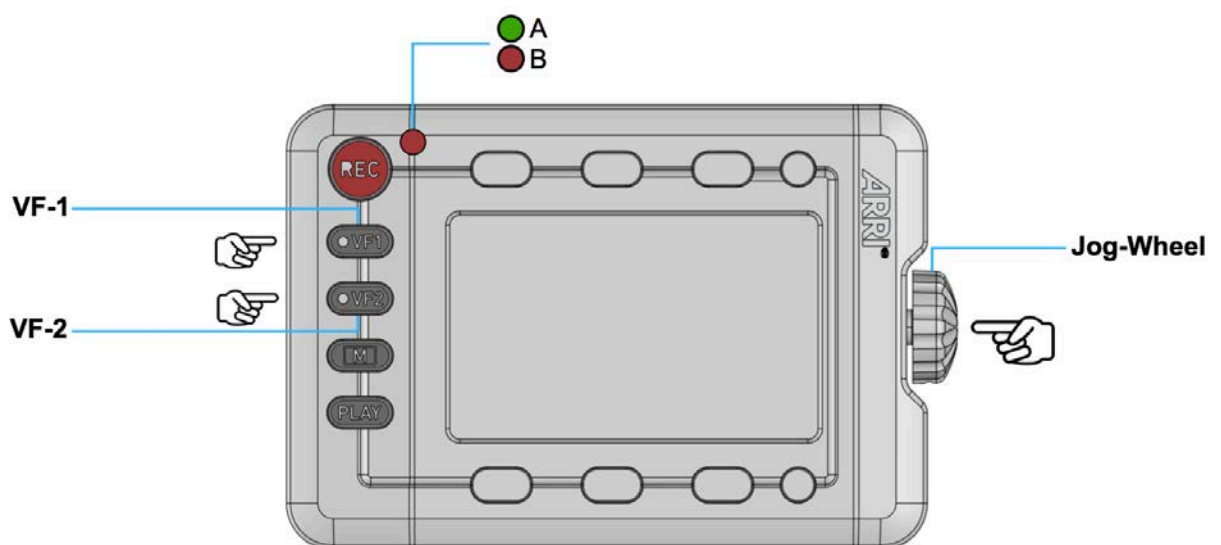
5 Video-Modi

SDI Standards

Da die verschiedenen Monitore unterschiedliche Auflösungen unterstützen, bietet das CCP Live die Möglichkeit, das Ausgangssignal / SDI-Standard (A oder B) an den verwendeten Monitor anzupassen.

Monitor	SDI Standard
Transvideo Starlite, 5in, Arri Version	B
Transvideo Starlite, 5in	A&B
SmallHD 503 Monitor, 5in	A&B
Transvideo CineMonitorHD6 XSBL Evolution	A&B / 3G Level @48p / 50p unterstützt
SmallHD 703	A&B
TV logic F-7H mk2	A&B / SMPTE 425M
Transvideo 7in Stargate Monitor	A&B
Transvideo CineMonitorHD8 X-SBL Evolution	A&B / 3G Level @48p / 50p unterstützt
VMM-1 Monitor	A&B

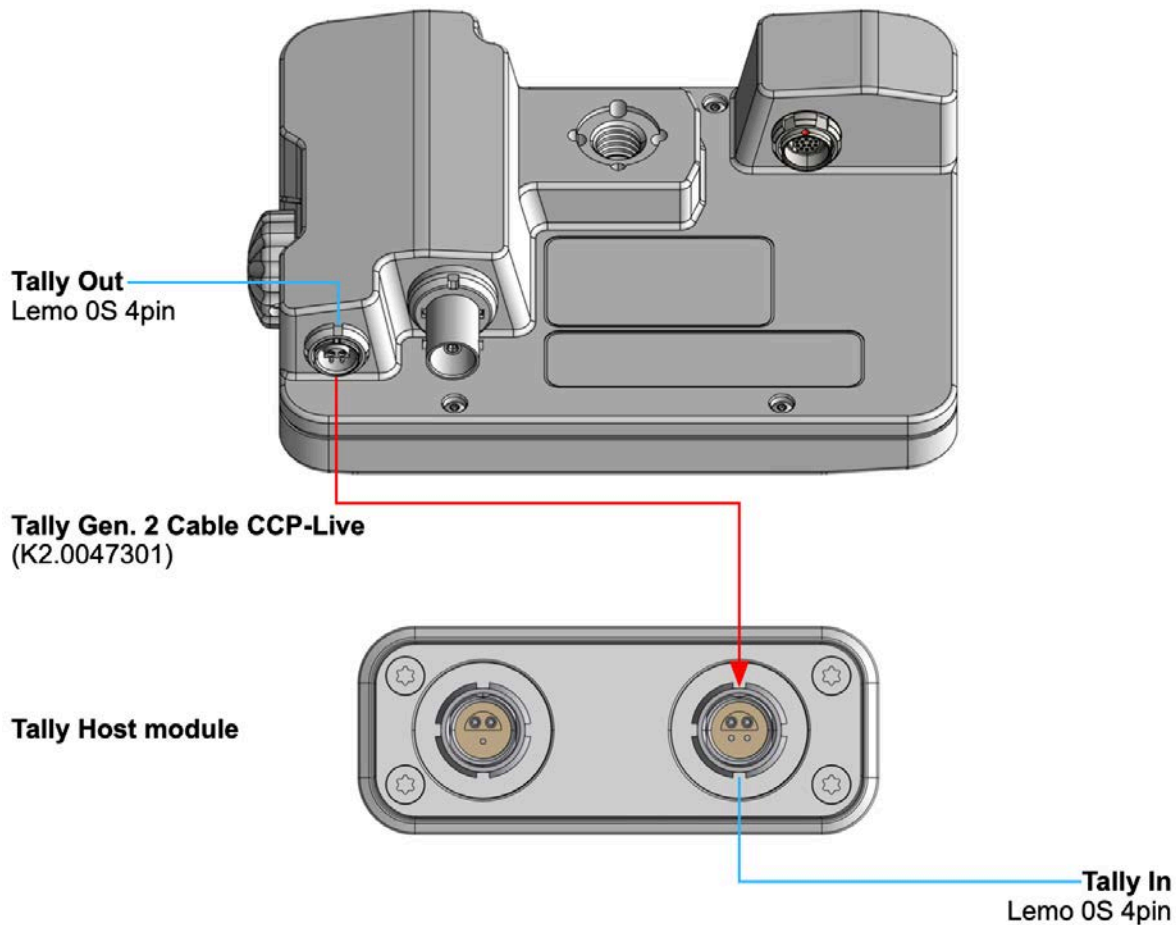
Ändern des SDI Standards



1. Drücken Sie gleichzeitig VF1, VF2 und das Jogwheel.
2. Nach 5 s wechselt die LED von Grün **A** auf Rot **B**.

6 Tally

Tally System Gen. 2




HINWEIS

Nur das Tally System Gen. 2 kann mit dem CCP Live verwendet werden.
Andere Tally Systeme funktionieren nicht.

7 Reinigung und Reparatur

Reinigungshinweise

HINWEIS	
	<p>Unsachgemäße Reinigung Gefahr der Beschädigung von Oberflächen.</p> <ul style="list-style-type: none"> ▶ Verwenden Sie nur die in diesem Abschnitt angegebenen Reinigungsmittel. ▶ Verwenden Sie keine starken oder aggressiven Reinigungsmittel wie Methanol, Aceton, Benzine oder Säuren. Diese Chemikalien können den Lack des CCP Live auflösen und hochglanzpolierte Oberflächen beschädigen. ▶ Befeuchten Sie beim Reinigen die Anschlüsse des Produkts nicht. ▶ Das Gehäuse des CCP Live soll nicht mit Druckluft gesäubert werden.


Empfohlene Reinigungsmittel

- Wasser
- Isopropylalkohol

Informationen zur Reinigung

Bereich	Reinigungsvorgang
CCP Live Gehäuse	Reinigen Sie das Gehäuse des CCP Live mit einem weichen, fusselfreien Reinigungstuch und etwas Wasser. Nur wenn es wirklich notwendig ist, sollte Isopropylalkohol verwendet werden.
Enge Räume, Spalten, Verbinder	Verwenden Sie ein Handgebläse, Wattestäbchen oder eine weiche Bürste, um Staubpartikel aus engen Räumen, Spalten Steckverbindungen zu entfernen.

Reparatur

⚠ WARNUNG	
	<p>Reparatur durch nicht geschultes Personal Gefahr des Stromschlags und Brandgefahr durch Kurzschluss.</p> <ul style="list-style-type: none"> ▶ Nehmen Sie keine Reparaturversuche vor. Reparaturen dürfen nur von autorisierten ARRI-Servicepartnern durchgeführt werden.

Für die Reparatur und Wartung des Systems, wenden Sie sich bitte an service@arri.com.

8 Transport, Lagerung und Entsorgung

HINWEIS



Unsachgemäßes Verpacken und Transportieren des Produkts.

Gefahr der Beschädigung des Produkts.

- ▶ Beachten Sie die spezifizierten Umgebungsbedingungen.
- ▶ Transportieren Sie das Produkt nur in einem geeigneten Koffer.
- ▶ Befolgen Sie die Anweisungen zum Transport und Lagerung in diesem Abschnitt.

Das Produkt und Zubehör können bei unsachgemäßem Transport und Lagerung beschädigt werden. Bitte beachten Sie die folgenden Hinweise.

Transportrichtlinien:

- Transportieren Sie das Produkt immer in einem geeigneten Gerätekoffer.
- Setzen Sie das Produkt keiner starken Erschütterung aus.

Lagerrichtlinien:

- Trennen Sie alle Leitungen und Stromquellen von dem Produkt.
- Bewahren Sie das Produkt immer in einem geeigneten Gerätekoffer auf.
- Lagern Sie das Produkt nicht außerhalb der angegebenen Umgebungstemperaturen.
- Lagern Sie das Produkt nicht an Orten, an denen er extremen Temperaturen, direktem Sonnenlicht, hoher Luftfeuchtigkeit, starken Vibrationen, Staub oder starken Magnetfeldern ausgesetzt ist.

Entsorgung

ACHTUNG

Der Hersteller nimmt das Produkt zur Entsorgung zurück.

Bei der Entsorgung von Zubehör beachten Sie bitte die entsprechenden Herstellerangaben.



Dieses Produkt fällt in den Geltungsbereich der Richtlinie 2012/19/EU des EUROPÄISCHEN PARLAMENTS UND DES RATES vom 4. Juni 2012 über Elektro- und Elektronik-Altgeräte (WEEE II).

Dementsprechend darf dieses Produkt nicht über den Hausmüll entsorgt werden. Es sind die jeweiligen landesspezifischen Entsorgungsregeln zu beachten.

9 ARRI Service-Kontakte

Die aktuelle Liste der Servicepartner finden Sie unter [Servicepartner](#)



**Arnold & Richter Cine Technik
GmbH & Co. Betriebs KG**
Herbert-Bayer-Str. 10
80807 München
Deutschland
+49 89 3809 2121
Geschäftszeiten:
Mo. - Fr. 09:00 - 17:00 (CET)
service@arri.de

ARRI Inc. / West Coast
3700 Vanowen Street
CA 91505 Burbank
USA
+1 818 841 7070
Geschäftszeiten:
Mo. - Fr. 09:00- 17:00 (PT)
service@arri.com

ARRI Canada Limited
1200 Aerowood Drive, Unit 29
ON L4W 2S7 Mississauga
Kanada
+1 416 255 3335
Geschäftszeiten:
Mo. - Fr. 08:30 - 17:00 (EDT)
service@arri.com

ARRI Asia Pte. Ltd.
164 Kallang Way, #03-01
349248 Singapore
Singapur
+65 6230 9488
Geschäftszeiten:
Mo. - Fr. 09:00 - 18:00 (CST)
service@arri.asia

ARRI CT Limited / London
2 Highbridge, Oxford Road
UB8 1LX Uxbridge
Vereinigtes Königreich
+44 1895 457 000
Geschäftszeiten:
Mo. - Do. 09:00 - 17:30
Fr. 09:00 - 17:00 (GMT)
service@arri-ct.com

ARRI Inc. / East Coast
617 Route 303
NY 10913 Blauvelt
USA
+1 845 353 1400
Geschäftszeiten:
Mo. - Fr. 08:00 - 17:30 (EST)
service@arri.com

ARRI Australia Pty Ltd
Suite 2, 12B Julius Ave
NSW 2113 North Ryde
Australien
+61 2 9855 4305
Geschäftszeiten:
Mo. - Fr. 08:00 - 17:00 (AEST)
service@arri.com.au

ARRI China (Beijing) Co. Ltd.
Chaowai SOHO Tower C, 6/F, 0628/0656
Chaowai Dajie Yi 6
Beijing
China
+86 10 5900 9680
Geschäftszeiten:
Mo. - Fr. 09:00 - 18:00 (CST)
service@arri.cn

ARRI Hong Kong Limited

41/F One Kowloon, 1 Wang
Yuen Street Kowloon Bay
Hong Kong
China
+852 2537 4266
Geschäftszeiten:
Mo. - Fr. 09:00 - 18:00 (CST)
service@arri.asia

ARRI Japan Kabushiki Kaisha

Service
Haneda Innovation City Zone K210, 1-1-4
Hanedakuko, Ota-Ku
144-0011 Tokio
Japan
+81 3 6635 3750
Geschäftszeiten:
Mo. - Fr. 10:00 - 18:00 (JST)
info@arri.jp

CINEOM Broadcast DMCC.

Unit No. 2109, Jumeirah Bay Tower X2 Cluster X
Jumeirah Lakes Towers
P.O Box 414659
Dubai, UAE
+971 (0) 45570477
Geschäftszeiten:
Sa. - Do. 10:00- 18:00
arriservice.me@cineom.com

LINKA İthalat İhracat ve Dış Tic.

Distribütör
Halide Edip Adivar Mah. Darülaceze Cad.
No:3 Akın Plaza Kat:5 95-96
34381 Şişli, İstanbul
Türkei
+90 2123584520
Geschäftszeiten:
Mo. - Fr. 09:00 - 18:00 (EET)
service@linkgroup.com.tr

ARRI Korea Limited

Kolon Digital Tower 1(#1505-06), 25
Seongsuil-ro 4 gil, Seongdong-gu
04781 Seoul
Korea
+82 (0)70 4419 6401
Geschäftszeiten:
Mo. - Fr. 9:00 - 18:00 (KST)
service@arri.kr

ARRI Brasil Ltda

Avenida Ibirapuera 2907 – Cj. 421, Indianópolis
04029-200 São Paulo
Brasilien
+55 1150419450
Geschäftszeiten:
Mo. - Fr. 09:00 - 17:30 (BRT)
arribrasil@arri.com

CINEOM Broadcast India Pvt. Ltd.

C-4, Goldline Business Centre
Link Rd. Malad West
400 064 Mumbai
Indien
+91 (0)22 42 10 9000
Geschäftszeiten:
Mo. - Sa. 10:00 - 18:00 (IST)
arrisupportindia@cineom.com