

Alles über die Theaterfunktionen Ihres Scheinwerfers

All about the Theater Features of your Lamphead

TRUE BLUE ST 5 Theater

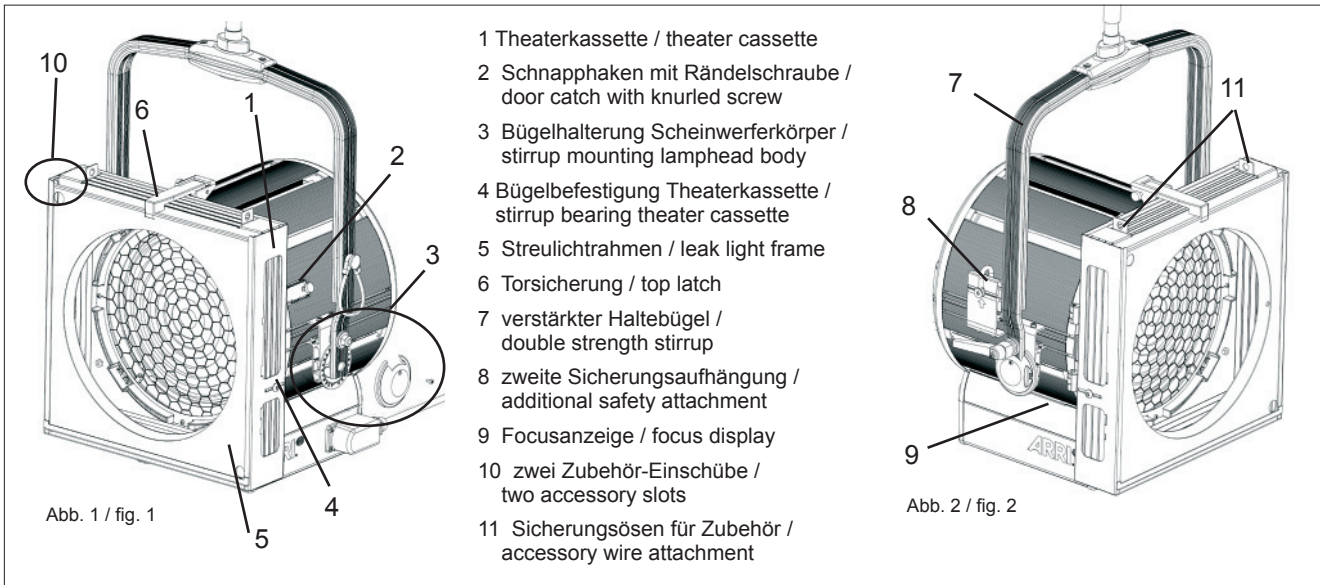


Allgemeine Hinweise

- Die ARRI TRUE BLUE ST 5 Glühlightscheinwerfer der Theaterreihe sind für den Einsatz in Theater-Umgebung konzipiert und dürfen nur von qualifizierten Personen betrieben werden.
- Dieses Beiblatt ist Teil der Bedienungsanleitung Ihres Scheinwerfers, bitte lesen Sie es aufmerksam durch und bewahren Sie es zusammen mit der Bedienungsanleitung sorgfältig auf.

General Notes

- ARRI TRUE BLUE ST 5 Theater Series Tungsten Lampheads are intended for theater applications and may only be operated by qualified persons.
- This leaflet is part of the short instructions of your lamphead. Please read it through carefully before using the lamphead and keep it together with the short instructions for future reference.



Produktbeschreibung

- Die ARRI TRUE BLUE ST 5 Glühlightscheinwerfer der Theaterreihe sind mit einigen Extras für den optimalen Einsatz in Theater-Umgebung ausgestattet. Das Hauptmerkmal dieser Scheinwerfer-Reihe ist die vorge-setzte Theaterkassette (1) zur Abdichtung gegen unerwünschtes Streulicht und zur Anbringung von Theaterzubehör. Die integrierten Lüftungsschlitze sorgen für ausgezeichnete Wärmeableitung aus der Theaterkassette.

Weitere Besonderheiten der Theaterreihe

- Zusätzliche Zubehörsicherung in Form von Sicherungsösen (11) an der Theaterkassette.
- Das Linsentor ist durch den Schnapphakenverschluss mit Schraubverriegelung (2) gegen unbeabsichtigtes Aufklappen bei schwerem Zubehör gesichert.
- Die praktische Focusanzeige (9) kann direkt am Scheinwerfer abgelesen werden.
- Ein Streulichrahmen (5) ist serienmäßiges Zubehör.
- Der Haltebügel (7) kann sowohl an der Theaterkassette (1) als auch am Scheinwerferkörper montiert werden. So lässt sich der Scheinwerfer auch mit schwerem Zubehör optimal ausbalancieren.
- Eine zweite Sicherungsöse (8) am Scheinwerferkörper dient zur Sicherung des Scheinwerfers, wenn der Haltebügel an der Theaterkassette montiert ist. Das Sicherungsseil muss nach oben an der Zugstange befestigt werden.
- Der verstärkte Haltebügel (7) sorgt für noch mehr Stabilität bei schwerem Theaterzubehör.

Einsetzen und Sichern des Zubehörs (Abb. 3 und 4)

- Torsicherung (6) durch Eindrücken des seitlichen Stifts entriegeln, Torsicherung springt auf.
- Zubehör, wie z.B. Flügeltor in den vorderen Einschub (10b) der Theaterkassette (1) einsetzen. Der hintere Einschub (10a) dient der Aufnahme von weiterem Zubehör, wie Filterrahmen oder Scrims, ansonsten Streulichrahmen einsetzen.
- Torsicherung (6) wieder einrasten lassen.
- Zubehör mit Hilfe eines Sicherungsseils, oder einer Sicherungskette durch die Sicherungsösen (11) an der Theaterkassette mit dem Zubehör verbinden und sichern.
- VORSICHT!** Die Tragfähigkeit des Sicherungsseiles und der Verbindungsglieder muss ausreichend dimensioniert sein und ist kurz zu halten. **Sonst Gefahr durch herabfallende Teile!**

Product Description

- ARRI TRUE BLUE ST 1/2 Theater Series Tungsten Lampheads are equipped with a number of extra features designed to meet the requirements of theater applications. The distinctive feature of this lamphead series is the theater cassette (1) which is mounted in front of the lens door. This cassette eliminates unwanted leak light and is equipped with ventilation slots to prevent the cassette from overheating.

Further Special Features of the Theater Series

- Additional accessory wire attachments (11) at the cassette for securing accessories against dropping down.
- The lens door is secured by a door catch with knurled screw lock (2) to prevent involuntary opening even when used with heavy accessories.
- The focus display (9) is conveniently visible on the side of the lamphead.
- A leak light frame (5) is included as standard accessory.
- The stirrup (7) can be mounted either on the theater cassette (1) or on the lamphead body giving your lamphead perfect balance even with heavy accessories.
- An additional safety attachment (8) at the lamphead body supplies extra safety when the stirrup is mounted at the theater cassette. The safety rope has to be fastened at the upper truss.
- The reinforced stirrup (7) supplies double strength for heavy accessories.

Insert and Secure Accessories (fig. 3 and 4)

- Unlock the top latch (6) by pressing the pin at the side. The top latch snaps open.
- Insert accessories, e.g. barndoor, into front slot (10b) of theater cassette. The rear slot (10a) accommodates additional accessories like filters or scrims. Otherwise insert leak light frame.
- Push the top latch (6) back down and let it lock.
- Secure the accessories by fastening them with the help of a wire or chain through both accessory wire attachments (11) at the theater cassette.
- CAUTION!** The carrying capacity of the safety wire or chain, and the connecting pieces must be properly dimensioned to carry all applied accessories and must be kept short. **Danger of falling pieces!**

Linsentor öffnen (Abb. 5)

- Rändelschraube (2a) am Schnapphaken lockern.
- Schnapphaken (2b) eindrücken, Linsentor springt auf.
- Zum Schließen des Linsentors Schnapphaken (2b) einrasten lassen und Rändelschraube (2a) gut handfest anziehen.

VORSICHT! Scheinwerfer nicht mit offenem Linsentor betreiben!

Opening the Lens Door (fig. 5)

- Loosen the knurled screw (2a) at the door catch.
- Press the door catch (2b); the lens door opens.
- When you close the lens door, let the door catch lock (2b) and fasten the knurled screw (2a) manually.

CAUTION! Do not operate the lamphead when lens door is open!

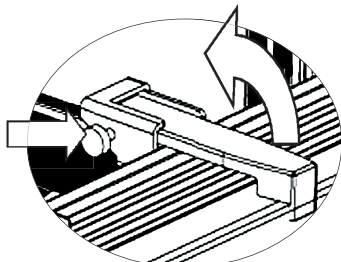


Abb. 3 Torsicherung / fig. 3 top latch

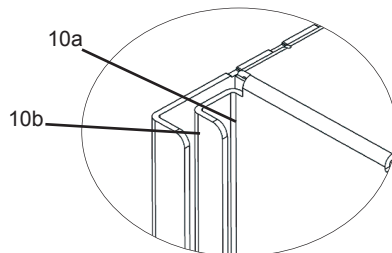


Abb. 4 doppelter Zubehöreinschub / fig. 4 double accessory slot

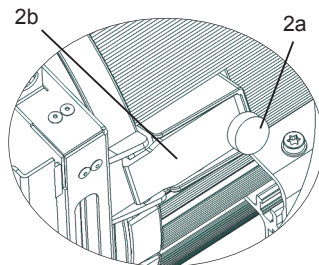


Abb. 5 Schnapphaken am Linsentor / fig. 5 lens door catch

- 3a Bügellagerkappe / bearing cap
- 3b Befestigungsschraube / screw
- 3c Sechskantschraube Bügellager / hexagon screw stirrup bearing
- 10a Einschub Streulichrahmen / accessory slot for leak light frame
- 10b Einschub Zubehör / accessory slot

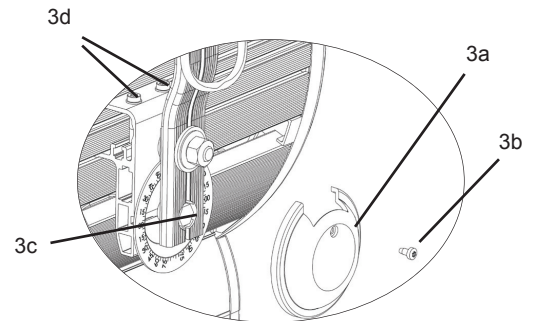


Abb. 6 Bügellager / fig. 6 stirrup bearing

Montage des Haltebügels am Scheinwerferkörper (Abb. 6)

Mitgeliefertes Zubehör: 2 Torx-Schrauben, 2 Winkelbleche, 2 Sechskantmutter, 1 Torx-Schraubendreher

Benötigtes Werkzeug: Torx-Schraubendreher f. Bügellager, 1 gekröpfter Ringschlüssel, 1 Steckschlüssel

ACHTUNG! Zur Montage Scheinwerfer abkühlen lassen und am Boden abstellen!

1. Haltebügel von der Theaterkassette abmontieren

- Beidseitig Befestigungsschrauben (3b) an den Schutzkappen (3a) mit Torx-Schraubendreher lösen.
- Schutzkappe (3a) an der Oberkante leicht nach vorne wegziehen und Kappe nach unten von der Halterung ziehen.
- Mit dem Steckschlüssel die Sechskantschrauben (3c) herausdrehen und Haltebügel (7) abnehmen.
- Winkelbleche auf die nun offenen Bohrungen (4) an der Theaterkassette auflegen und mit Torx-Schrauben fixieren.

2. Linsentor mit Theaterkassette abnehmen

- Schrauben an den Linsentorscharnieren (12) herausdrehen.
- Schnapphaken (2) am Linsentor öffnen (s.o.) und Linsentor mit Theaterkassette abnehmen.

3. Bügellager vom Scheinwerferkörper abnehmen

- Schrauben (3d) am Bügellager lockern und Bügellager nach vorne vom Scheinwerfergehäuse herunterschieben.

4. Haltebügel am Bügellager montieren

- Bohrungen im Haltebügel auf die Bohrungen in der Bügelhalterung (3) aufsetzen.
- Sechskantschrauben einführen und von hinten mit Sicherungsmutter sichern. Dabei mit dem Steckschlüssel die Schraube festdrehen und mit dem gekr. Ringschlüssel die Mutter fixieren.
- Schutzkappe (3a) von unten auf die Bügelhalterung (3) aufschieben und festdrücken, Befestigungsschraube (3b) eindrehen.
- Bügellager mit Haltebügel wieder auf den Scheinwerferkörper aufschieben, Schrauben (3d) am Bügellager festdrehen.
- Scharniere (12) am Linsentor wieder zusammenschrauben, Schnapphaken (2) einrasten lassen und festschrauben (2a).

Überprüfen Sie alle Komponenten auf festen Halt!

ACHTUNG! Wenn der Haltebügel an der Theaterkassette montiert ist, muss der Scheinwerfer durch die zweite Sicherungsöse (8) am Scheinwerfer gesichert werden!

Changing the Stirrup Position to Lamphead Body (fig. 6)

Included accessories: 2 Torx screws, 2 angles, 2 hexagon nuts, 1 Torx screwdriver

Required Tools: Torx screwdriver for stirrup bearing, 1 offset box wrench, 1 box spanner

CAUTION! Let the lamphead cool down and place it on the ground before starting this procedure!

1. Remove Stirrup from Theater Cassette

- Remove the screws (3b) at the bearing caps (3a) with the Torx screwdriver on both sides of the lamphead.
- Pull the upper rim of the bearing cap (3a) slightly away from the bearing and then pull the cap down off the stirrup bearing.
- Use the box spanner to remove the hexagon screw (3c) and take off the stirrup (7) from the theater cassette.
- Put the angles onto the the now open boreholes (4) at the theater cassette and fasten them with the Torx screws.

2. Remove Lens Door with Theater Cassette

- Remove the screws at the lens door hinges (12).
- Open the door catch (2) at the lens door and remove the lens door together with the theater cassette.

3. Remove Stirrup Bearing from Lamphead Body

- Loosen the screws (3d) at the stirrup bearing and pull the bearing to the front and off the lamphead.

4. Mount the Stirrup on the Stirrup Bearing

- Match the boreholes at the stirrup with the holes in the bearing (3).
- Insert the hexagon screws into the boreholes and secure them with the safety nuts. Use box spanner to fasten the hexagon screw, while using the offset box wrench to fasten the nut.
- Push the bearing cap (3a) back onto the bearing and secure it with the screws (3b).
- Push the stirrup bearings with the attached stirrup back onto the lamphead body and fasten the screws (3d) at the bearing.
- Fasten the screws at the lens door hinges (12), let the door catch (2) lock and fasten the knurled screw (2a).

Manually check that all components are safely locked !

CAUTION! When the stirrup is mounted on the theater cassette, the lamphead must be secured through the additional safety attachment (8) at the lamphead body!