



**Bedienungsanleitung  
Operating Instructions**

**Elektronisches Vorschaltgerät  
Electronic Ballast**

**EB MAX 2,5/4  
(300/1000 Hz)**

(L2.0016746 , L2.0018884)

**- AutoScan -**

Arnold & Richter Cine Technik GmbH & Co. Betriebs KG  
Pulvermuehle  
D-83071 Stephanskirchen  
Germany

Für mehr Informationen besuchen Sie: [www.arri.com](http://www.arri.com)  
For more information visit: [www.arri.com](http://www.arri.com)



<b>INHALT</b>	<b>Seite</b>
1. Allgemeine Hinweise .....	3
2. Wichtige Sicherheitshinweise .....	3
3. Produktbeschreibung.....	5
4. Inbetriebnahme des EVG .....	6
4.1 Einschalten des EVG .....	6
4.2 Einstellung der Lichtintensität .....	6
4.3 Betriebsarten .....	7
4.4 DMX-Fernsteuerung .....	8
4.5 Einstellung der Geräteadresse .....	10
5. Technische Daten.....	10
6. Störungssuche.....	11
7. Anschlussbelegung .....	22
8. Anordnung der Bedienelemente .....	24
9. DMX Kanalzuordnung.....	25

<b>Contents</b>	<b>Page</b>
1. General Remarks .....	13
2. Important Safety Instructions .....	13
3. Product Description .....	15
4. Start-Up Procedure.....	16
4.1 Energizing System.....	16
4.2 Control of Light Intensity .....	16
4.3 Operating Modes .....	17
4.4 Remote Control DMX-512.....	18
4.5 Selection of Device Address .....	19
5. Technical Data.....	20
6. Trouble Shooting Guide.....	21
7. Connector Wiring.....	22
8. Operating Parts on Front Panel .....	24
9. DMX Channel Setting .....	25

# BEDIENUNGSANLEITUNG

## Elektronisches Vorschaltgerät EB MAX 2,5/4

**1. Allgemeine Hinweise** Vor der ersten Inbetriebnahme des Elektronischen Vorschaltgerätes EB MAX 2,5/4 (EVG) sind alle im Folgenden aufgeführten Informationen aufmerksam durchzulesen. Sie enthalten wichtige Hinweise für die Sicherheit, den Gebrauch und die Wartung des Gerätes. Die Gebrauchsanweisung ist sorgfältig aufzubewahren und an eventuelle Nachbesitzer weiterzugeben.

**2. Wichtige Sicherheitshinweise**

**2.1 Vorsicht Netzspannung! Lebensgefahr!**

Vor dem Öffnen des EVG ist das Gerät vom Netz zu trennen (Netzstecker ziehen). Nicht am Anschlusskabel, sondern am Stecker ziehen, um das Gerät vom Netz zu trennen. Reparaturen sowie der Anschluss eines anderen Netzsteckers (siehe 2.2) dürfen nur durch eingewiesenes Fachpersonal oder vom ARRI-Service durchgeführt werden.

**2.2** Der Netzstecker muss für die auftretenden Ströme ausreichend dimensioniert sein (siehe die Angaben des Maximalstromes unter "5. Technische Daten", Seite 10). Die jeweiligen nationalen Vorschriften sind zu beachten.

Die Adern der Netzzuleitung sind durch folgenden Farbcode gekennzeichnet:

Schutzleiter / PE:	grün/gelb
Neutralleiter:	blau
Phasenleiter:	braun

Vor dem Anschließen des Vorschaltgerätes an das Netz sind die Netzsteckdosen auf die Einhaltung der Schutzmaßnahmen zu prüfen. Bei fehlendem Schutzleiteranschluss oder spannungsführendem Schutzleiter darf die Steckdose unter keinen Umständen benutzt werden.

Der Betrieb des Gerätes sollte an allstromsensitiven FI Schutzschaltern (RCD Typ B) erfolgen.

**Hinweis:** Zur Verhinderung von unbeabsichtigten Auslösungen durch Ableitströme und vorübergehende Störungen muss darauf geachtet werden, dass die Summe der Ableitströme der Betriebsmittel auf der Lastseite einer RCD (FI-Schutzschalter) weniger als 1/3 des Bemessungsauslösestromes beträgt.

Der typische Ableitstrom dieses Gerätes beträgt 4,0 mA (gemäß EN 60598-1:2015, Anhang G).

**2.3** Für den Lampenwechsel einer an das Vorschaltgerät angeschlossenen Leuchte ist das Vorschaltgerät auszuschalten und die Leuchte elektrisch vom Vorschaltgerät zu trennen (Leuchtensteckverbinder).

**2.4** Vor dem Lösen bzw. Anschließen des Netzkabels oder des Lampenkabels ist das Gerät mit dem ON/OFF-Schalter auszuschalten. Es dürfen nur original ARRI Lampenkabel mit für die Lampenleistung zugelassenem Querschnitt zum Anschluss der Leuchte an das Vorschaltgerät verwendet werden. Der Betrieb anderer als in Abbildung 1a bis 1c angegebenen Leuchten (siehe Seite 22) ist nicht zulässig.

**2.5** Das Elektronische Vorschaltgerät EB MAX 2,5/4 entspricht den anerkannten Regeln der Technik und den einschlägigen Sicherheitsbestimmungen EN 60598-2-17 und EN 61347-2-12 für Elektrogeräte.

**Hinweis:** Beim Betrieb im Leerlauf (z.B. fehlender Brenner in der Leuchte) beträgt die Ausgangsspannung am Leuchtenanschluss des EVG bis zu 360 V!

**2.6** Die in den technischen Daten (siehe Seite 10) und auf dem Typenschild angegebenen Grenzwerte für die Netzspannung müssen eingehalten werden.

Das Gerät ist in ein Gehäuse der Schutzart IP 20 (kein Schutz gegen Tropfwasser) eingebaut.

Die zulässige Umgebungstemperatur liegt im Bereich -20°C bis +45°C. Beide Seitenwände des Gehäuses sind als Außenkühler ausgeführt. Diese Außenkühler dürfen nicht abgedeckt werden, und die Lüftungsschlitze am Gehäuse müssen frei sein.

**Achtung:** Die Außenkühler sowie die an Ihnen befestigten Bleche können während des Betriebs Temperaturen von bis zu 95 °C annehmen.

Das Vorschaltgerät darf nur auf festem, ebenem, trockenem und nicht heißem Untergrund (Temperatur  $\leq 45^\circ\text{C}$ ) aufgestellt werden. Bei Rutschgefahr Gerät zusätzlich gegen Verrutschen sichern.

Das Gerät darf nicht Regen oder Feuchtigkeit ausgesetzt werden. Es darf nicht im betauten Zustand und nicht in aggressiven oder explosiven Medien eingeschaltet werden. Nach starken Temperaturschwankungen darf das Gerät wegen möglicher Kondensationsfeuchtigkeit erst nach 2h Wartezeit an die Spannungsversorgung angeschlossen werden.

Weiterhin muss das Gerät gegen direkte Sonneneinstrahlung geschützt werden.

**2.7** Das Vorschaltgerät darf nur gemäß den in der Bedienungsanleitung beschriebenen Betriebsbedingungen eingesetzt werden. Der Hersteller haftet nicht für evtl. Schäden, die durch nicht bestimmungsgemäßen Gebrauch oder falsche Bedienung verursacht werden.

**2.8** Der Benutzer dieses Gerätes wird dringend aufgefordert, die nachfolgenden Hinweise zu beachten:

- Verpackungsmaterial ordnungsgemäß entsorgen.
- Ein Gerät, das Schaden aufweist, nicht in Betrieb nehmen.
- Zur Gewährleistung eines sicheren Betriebes Gerät nur nach den Vorgaben in der Bedienungsanleitung einsetzen und gemäß Typenschildangaben anschließen und betreiben.
- Im Fehlerfall Gerät vom Netz trennen (Netzstecker ziehen). Nicht am Anschlusskabel, sondern am Stecker ziehen, um das Gerät vom Netz zu trennen.
- Reparaturen, Ersatzteilaustausch und Eingriffe in das Gerät nur von einer für diese EVG geschulten Fachkraft oder vom ARRI-Service ausführen lassen.
- Für Reparaturen dürfen nur original Ersatzteile verwendet werden!
- Ausgediente Geräte sofort unbrauchbar machen, dazu Netzstecker ziehen und anschließend Anschlussleitung am EVG durchtrennen. Danach das Gerät einer ordnungsgemäßen Entsorgung zuführen.
- Kindern die Benutzung von EVG untersagen.
- Gerät nur trocken oder mit feuchtem Tuch reinigen. Vorher Netzstecker ziehen. EVG niemals in Wasser tauchen.
- Anschlusskabel oder Leuchtenkabel nicht zum Tragen benutzen, nicht über scharfe Kanten ziehen, nicht unter Türen quetschen oder anderweitig einklemmen.
- Gerät ausschalten, wenn es nicht benötigt wird.
- Der Tragegriff des Gerätes ist nur für den Transport vorgesehen. Er darf nicht zur Aufhängung des Gerätes verwendet werden. Das Gerät ist nur zur Verwendung auf dem (Fuß-)Boden vorgesehen.

**3. Produktbeschreibung** Das ARRI EB MAX 2,5/4 bildet eine Funktionseinheit mit den für das EVG zugelassenen ARRI Tageslichtscheinwerfern (siehe Abb. 1a bis 1c, Seite 22). Es ist für die professionelle Anwendung in Gebäuden und mit entsprechendem Schutz vor Regen auch für den Betrieb im Freien geeignet (Schutzart IP 20).

In Verbindung mit geeigneten 4 kW Scheinwerfern können sowohl 2,5 kW als auch 4 kW Lampen eingesetzt werden. Die verwendete Lampe wird automatisch erkannt und die Ausgangsleistung entsprechend geregelt. In 2,5 kW Leuchten dürfen nur 2,5 kW Lampen eingesetzt werden.

Darüber hinaus werden bei Verwendung von geeigneten Scheinwerfern die in den Leuchtenkabeln auftretenden elektrischen Verluste automatisch kompensiert. Die Ausgangsleistung des EVG wird so weit erhöht, dass die Lampe mit ihrer tatsächlichen Nennleistung (2,5 kW bzw. 4 kW) betrieben wird.

**Hinweis:** Das elektronische Vorschaltgerät EB MAX 2,5/4 entspricht der europäischen EMV Richtlinie 2014/30/EU. Es erfüllt die Grenzwerte der EN 61000-6-4 und 61000-3-12.

**Warnung:** Diese Einrichtung kann im Wohnbereich Funkstörungen verursachen. In diesem Fall kann vom Betreiber verlangt werden, angemessene Maßnahmen durchzuführen.

Beim Einsatz von Elektronischen Vorschaltgeräten (EVG) für Metalldampflampen ergeben sich eine Reihe von Vorteilen gegenüber Drosselvorschaltgeräten (DVG):

- Flickerfreies Licht )<sup>1</sup>
- Keine Kamerasynchronisation erforderlich )<sup>1</sup>
- Typischer Lichteinbruch 3% )<sup>1</sup>
- Lichtausbeute um ca. 5% erhöht )<sup>1</sup>
- Konstante Brennerleistung
- Gleichbleibende Farbtemperatur
- Stabile, optimale Farbqualität des Lichtes
- Einstellung der elektrischen Leistung zwischen 50 und 100%
- Netzspannungsschwankungen im zugelassenen Spannungsbereich (siehe technische Daten auf S. 10) haben keinen Einfluss auf die Lichtstabilität
- Änderungen der Netzfrequenz bis max. 10% bleiben ebenso ohne Einfluss auf das Licht
- Brennerlebensdauer um 20% höher
- Geringeres Volumen und Gewicht gegenüber DVG
- CCL (Compensation of Cable Losses)  
Bewirkt die Kompensation der in den Leuchtenkabeln auftretenden elektrischen Verluste durch automatische Erhöhung der Ausgangsleistung (nur in Verbindung mit geeigneten Scheinwerfern).

)<sup>1</sup> nicht im Low Noise Modus

## 4. Inbetriebnahme des EVG

Sämtliche Bedienelemente und Kabelverbindungen sind auf der Frontplatte angeordnet (siehe Abb. 2, Seite 24).

### 4.1 Einschaltvorgang

- Prüfen, ob sich der ON/OFF-Schalter in der OFF-Stellung befindet.
- Geprüfte Leuchte an das EVG anschließen.  
In 2,5 kW Scheinwerfern (siehe Abb. 1a, Seite 22) dürfen nur 2,5 kW Lampen eingesetzt werden.  
In geeigneten 4 kW Scheinwerfern (siehe Abb. 1b, 1c, Seite 22) können sowohl 2,5 kW als auch 4 kW Lampen eingesetzt werden. Die eingesetzte Lampe wird nach dem Starten des EVGs elektronisch erkannt.
- EVG ans Netz anschließen
- Prüfen, ob der Netzautomat eingeschaltet ist
- Die grüne LED "POWER" auf der Frontplatte leuchtet, wenn Netzspannung anliegt und der Netzautomat eingeschaltet ist.
- Schutzleiteranschluss überprüfen: Bei korrektem Schutzleiteranschluss leuchtet die grüne LED "PE" auf der Frontplatte. Bei nicht korrektem Schutzleiteranschluss EVG sofort vom Netz trennen (Netzstecker ziehen)!
- ON/OFF-Schalter sowohl am EVG als auch am Scheinwerfer einschalten.

Die Lampe startet nach ca. 5 Sekunden.

- Die gelbe LED "LAMP" auf der Frontplatte leuchtet, wenn die Zündung der Lampe erfolgreich war.
- Die korrekte Lampennennleistung wird automatisch erkannt.

Oberhalb des Lampensteckverbinders zeigen zwei LEDs die aktuelle Nennleistung an. Die Leistung wird durch die im Scheinwerfer eingesetzte Lampe bestimmt.

Bis zum Abschluss der Warmlaufphase wird die Lampe unabhängig von der gewählten Betriebsart stets mit 75 Hz betrieben.

Die Nennleistung der eingesetzten Lampe (2,5 kW oder 4 kW) wird vom EVG automatisch erkannt. Das EVG startet immer im 2,5 kW Modus. **Die elektronische Lampenerkennung ist in den ersten 3 Minuten nach dem Zünden der Lampe aktiv.** Während dieser Zeit blinkt die entsprechende Nennleistungs-LED und die Dimmfunktion des EVGs ist deaktiviert. Sobald eine 4 kW Lampe erkannt wird, schaltet das EVG auf 4 kW Nennleistung um. Nach dem Warmlaufen der Lampe wird die erkannte Nennleistung fixiert, die entsprechende LED leuchtet permanent und die Dimmfunktion wird freigegeben.

### 4.2 Einstellung der Lichtintensität

Die Lichtintensität der warmgelaufenen Metaldampf Lampe kann durch Drehen des Dimm-Potentiometers verändert werden. Dabei wird die elektrische Lampenleistung zwischen 50% und 100% des Nennwertes eingestellt (linker Poti-Anschlag min., rechter Anschlag max. Leistung).

**Während der ersten drei Minuten nach dem Zünden der Lampe ist die Dimmfunktion deaktiviert!** In dieser Zeit blinkt die "2,5 kW" bzw. "4 kW" LED der Leistungsanzeige.

In den High Speed Betriebsarten (siehe 4.3, Seite 7) sollte der gewünschte Dimmwert immer vor der Suche nach einer resonanzfreien Frequenz eingestellt werden.

Während der automatischen Suche der Ausgangsfrequenz im High Speed Modus „AUTOSCAN“ führt eine Änderung des Dimmwertes zum erneuten Start des Suchvorganges!

### 4.3 Betriebsarten

Das Vorschaltgerät kann in drei grundsätzlich verschiedenen Betriebsarten betrieben werden: **Low Noise, Flicker Free** und **High Speed**

Die Betriebsart kann mit Hilfe des „F-Mode“ Tasters (siehe Abb. 2, S. 24) gewählt werden. Zum Wechseln der Betriebsart muss der Taster mindestens zweimal betätigt werden. Nach der ersten Betätigung beginnt die LED der aktuellen Betriebsart zu blinken und zeigt damit an, dass die Betriebsart jetzt geändert werden kann. Die Betätigung des Tasters zum Wechsel der Betriebsart muss dann innerhalb von 2 Sekunden erfolgen.

Das Vorschaltgerät wird immer erst nach Ablauf der Warmlaufphase der Lampe (ca. 3 Minuten) in die ausgewählte Betriebsart geschaltet. **Bis zum Abschluss der Warmlaufphase wird die Lampe stets im "75 Hz  $\square$ " Modus betrieben.** Während dieser Warmlaufphase ist auch das Dimmen der Lampe deaktiviert, um die Erkennung der Leistung der eingesetzten Lampe zu ermöglichen. Während der Warmlaufphase blinkt die LED der Leistungsanzeige neben dem Leuchtensteckverbinder.

#### 1. Low Noise

Beim flackerfreien Betrieb der Leuchten können in der Leuchte unerwünschte Geräusche entstehen, die auf die besondere Betriebsweise zurückzuführen sind.

In der „Low Noise“ Stellung **"50/60 Hz"** (rote LED Anzeige) wird das Geräusch in der Leuchte stark reduziert.

Das Licht ist jetzt nicht mehr flackerfrei!

In dieser Betriebsweise gilt die gleiche Einschränkung für die Filmgeschwindigkeit wie sie auch beim Drosselbetrieb mit 50 Hz (25 fps) bzw. 60 Hz (30 fps) Netzfrequenz Gültigkeit hat. Alle anderen Vorteile der elektronischen Vorschaltgeräte bleiben jedoch erhalten.

Die verwendete Frequenz wird am LED Display angezeigt. **Während des Betriebs** kann durch längeres Drücken des „F-Mode“ Tasters (ca. 5 Sekunden) zwischen 50 Hz und 60 Hz umgeschaltet werden. Die Umschaltung kann erst **nach Ablauf der Warmlaufphase** durchgeführt werden, wenn die Frequenzanzeige nicht mehr 75 Hz, sondern 50 Hz bzw. 60 Hz anzeigt.

#### 2. Flicker Free

In der Stellung **"75 Hz  $\square$ "** arbeitet das EVG im flackerfreien Modus. Die Metalldampf Lampe wird mit 75 Hz Rechteckstrom betrieben und strahlt gleichförmiges Licht aus.

Diese Betriebsart ist für den flackerfreien Betrieb bei Standard-Filmgeschwindigkeiten (25 fps / 30 fps) vorgesehen.

#### 3. High Speed

In den „**High Speed**“ Stellungen (weiße LED Anzeigen) arbeitet das EVG im flackerfreien High Speed Modus. Die Metalldampf Lampe wird mit ca. 300 oder 1000 Hz Rechteckstrom betrieben und strahlt gleichförmiges Licht aus.

Diese Betriebsart ist speziell dafür optimiert, um bei der Benutzung von digitalen Kameras mit hohen Bildraten hochauflösende, flackerfreie Bilder zu erzielen.

Bei einigen Lampentypen können beim Betrieb mit 300 oder 1000 Hz Resonanzerscheinungen im Brenner auftreten, die zu sichtbaren Instabilitäten des Lichtbogens führen. Diese Resonanzerscheinungen können vermieden werden, wenn die Lampe mit einer leicht abweichenden Frequenz betrieben wird.



Der High Speed Frequenzbereich kann zwischen 300 Hz (270 – 360 Hz) bzw. 1000 Hz (900 – 1200 Hz) gewählt werden. Die Umschaltung erfolgt durch längeres Drücken des F-Mode Tasters (ca. 5 Sekunden) **während des Betriebs im "MAN" Modus**. Die Umschaltung kann erst **nach Ablauf der Warmlaufphase** durchgeführt werden, wenn die Frequenzanzeige nicht mehr 75 Hz, sondern die gewählte High Speed Frequenz anzeigt.

Die Resonanzfrequenzen ändern sich mit der Temperatur der Lampe. Daher empfiehlt es sich, vor der Suche der Betriebsfrequenz die Lampe bis zum thermischen Beharrungszustand zu betreiben (ca. 10 Minuten).

Da auch die Dimmung der Lampe die Resonanzfrequenzen beeinflusst, sollte die gewünschte Dimmung immer vor der Suche nach einer resonanzfreien Frequenz eingestellt werden!

Um die Lampe mit einer resonanzfreien Frequenz zu betreiben, stellt das Vorschaltgerät drei Möglichkeiten zur Verfügung:

a) **MAN**

In der Stellung „MAN“ kann die Frequenz manuell festgelegt werden. Mit dem „MIN / MAX“ Frequenz Drehknopf (siehe Abb. 2, Seite 24) kann die Lampenfrequenz im Bereich von 270 Hz (Min) bis 360 Hz (Max) bzw. von ca. 900 Hz (Min) bis ca. 1200 Hz (Max) eingestellt werden. Die eingestellte Frequenz wird am LED Display angezeigt.

b) **AUTO MAN**

In der Stellung „AUTO MAN“ wird die unter „MAN“ eingestellte Frequenz übernommen. Während des Betriebes analysiert das EVG in dieser Betriebsart ständig den Lampenstrom, um beginnende Resonanzen zu erkennen. In einem solchen Fall wird die Frequenz dann automatisch nachgeregelt, um im resonanzfreien Betrieb zu bleiben.

c) **AUTOSCAN**

In der Stellung „AUTOSCAN“ erfolgt die Suche nach einer resonanzfreien Betriebsfrequenz vollautomatisch. Nach der Warmlaufphase der Lampe sucht das EVG automatisch nach einer Ausgangsfrequenz, bei der die Lampe ruhig betrieben werden kann. Dieser Suchvorgang kann bis zu vier Minuten dauern. Während des Suchvorganges blinkt die „AUTOSCAN“ LED, und die aktuelle Frequenz wird am LED Display angezeigt.

**Achtung:** Eine Änderung der Dimmung während der automatischen Suche der geeigneten Ausgangsfrequenz führt zum erneuten Start des Suchvorganges!

Beim nachfolgenden Betrieb analysiert das EVG ständig den Lampenstrom, um beginnende Resonanzen zu erkennen. In einem solchen Fall wird die Frequenz dann automatisch nachgeregelt, um in einem resonanzfreien Betrieb zu bleiben.

**Hinweis:** Mit dem Hand-Messgerät P.R.O.F. kann im Zweifelsfall die Flackerfreiheit des Lichtes direkt innerhalb weniger Sekunden überprüft werden.

#### 4.4 DMX-Fernsteuerung

Das Vorschaltgerät EB MAX 2,5/4 kann über eine Fernsteuerung nach DMX 512 Standard gesteuert werden

Um das Gerät über die Fernsteuerung zu bedienen, muss der Ein-/Ausrichter an der Frontplatte des Gerätes **ausgeschaltet** sein! Wird das Gerät per Fernsteuerung bedient, so ist das Dimmpotentiometer sowie der F-Mode Taster an der Frontplatte deaktiviert.

Wenn das DMX Signal ausfällt (z.B. bei unterbrochener Leitung) arbeitet das Gerät entsprechend den zuletzt empfangenen Werten weiter. Um wieder auf manuelle Steuerung am Gerät zu wechseln muss das Gerät kurzzeitig vom Netz getrennt werden (z.B. durch Ausschalten des Netzautomaten).

**Achtung:** Die DMX Fernsteueranschlüsse sind gegenüber der Netzspannung mit doppelter Isolierung getrennt. Das Potential der Fernsteuersignale an den Buchsen 'DMX IN' und 'DMX OUT' darf aber nicht mehr als 70 Volt (Spitzenspannung) gegenüber dem Schutzleiter annehmen.

Die Fernsteuerung des Gerätes erfolgt je nach gewählter Betriebsart über zwei bzw. drei DMX-Kanäle:

- Der **erste Kanal** dient der **Dimmung** der Ausgangsleistung
- Der **zweite Kanal** (auf Kanal 1 folgende Adresse), schaltet das **Gerät ein bzw. aus**, und bestimmt die benutzte **Betriebsart**.
- Der **dritte Kanal** (auf Kanal 2 folgende Adresse) wird in einigen Betriebsarten zur Einstellung der **Ausgangsfrequenz** benutzt

Die **LED Anzeige** des Gerätes zeigt die Adresse des **ersten Kanals (Dimmung)** an!

#### **Kanal 1 (Dimmung)**

Über den Dimmkanal kann durch Senden von Werten im Bereich 128 bis 255 die Lampenleistung linear zwischen 50% und 100% der Nennleistung eingestellt werden.

Werte kleiner als 127 werden vom EVG als 127 (50%) interpretiert.

Siehe Abbildung 4 auf Seite 25.

#### **Kanal 2 (Ein/Aus, Betriebsart)**

Über den Schaltkanal wird das Gerät ein- bzw. ausgeschaltet und die Betriebsart festgelegt. Darüber hinaus kann ein neuer AutoScan Suchlauf gestartet werden.

Ausgeschaltet wird das Gerät durch Senden von 0 ... 127, eingeschaltet durch Senden von Werten im Bereich 128 ... 255, wobei durch den genauen Wert die gewünschte Betriebsart festgelegt werden kann.

Um beim Wechseln ein Durchschalten aller durchlaufenen Betriebsarten zu vermeiden, wird eine neue Betriebsart erst dann ausgewählt, wenn der gesendete Wert für 3 Sekunden unverändert bleibt!

In den Betriebsarten AutoScan und AutoMan kann ein Neustart durchgeführt werden, indem der gesendete Wert innerhalb der Betriebsart um mindestens 2 geändert wird (z.B. in Betriebsart (4) High Speed / AutoScan 1000 Hz von 202 auf 204). Dadurch wird ein neuer Suchlauf gestartet (AutoScan Betriebsarten) bzw. die Frequenz auf den gewählten Startwert zurückgesetzt (AutoMan Betriebsarten).

Siehe Abbildung 4 auf Seite 25.

#### **Kanal 3 (Frequenzwahl)**

Der dritte DMX Kanal wird nur in den Betriebsarten 10 bis 13 verwendet. Hier kann die gewünschte Ausgangsfrequenz (Betriebsart 12 und 13) bzw. Startfrequenz (Betriebsart 10 und 11) eingestellt werden.

In den Betriebsarten 0 bis 9 wird dieser Kanal nicht ausgewertet und steht daher für andere Geräte zur Verfügung.

Siehe Abbildung 4 auf Seite 25.

#### 4.5 Einstellung der Geräteadresse

Im oberen Bereich der Frontplatte zeigt eine LED-Anzeige die DMX-Adresse des **Dimmkanals** des Gerätes an. Mit den Tasten "↑" (aufwärts) und "↓" (abwärts) kann die angezeigte Adresse verändert werden. Innerhalb von zwei Sekunden kann die neu eingestellte Adresse durch Drücken der Taste "ENTER" übernommen und gespeichert werden.

Sobald ein DMX Signal erkannt wird, blinkt die Signal LED.

Wenn für die eingestellte DMX-Adresse (und die beiden darauffolgenden Adressen) DMX Werte übertragen werden, leuchtet die Signal LED dauerhaft.

## 5. Technische Daten

### EB MAX 2,5/4

#### Netzanschluss

Eingangsleistung	: 5400 VA (max.)
Netzspannung	: 100 - 130 V~ / 180 - 250 V~; 50/60 Hz 1, N, PE
Netzstrom	: 47 - 42 A / 30 - 22 A (eff., max.)
Leistungsfaktor	: $\cos \varphi \approx 0,98$

#### Lampenanschluss

Lampenleistung	: 2,5 kW / 4 kW konstant geregelt In Verbindung mit geeigneten Scheinwerfern Kompensation der elektrischen Verluste auf den Leuchtenkabeln (max.100 m).
Leistungsanpassung	: Automatische Anpassung an 2,5 kW und 4 kW Scheinwerfer. Elektronische Erkennung der Lampentypen 2,5 kW und 4 kW.
Lampentypen:	: 2500 W / 115 V: G38, SFa 21 4000 W / 200 V: GX38, SFa 21
Stromverlauf	: Rechteckstrom, ca. 300 oder 1000 Hz im „High Speed“ Modus. Rechteckstrom, 75 Hz im „75 Hz“ Modus. Abgerundete Rechteckform, 50 Hz bzw. 60 Hz im „50/60 Hz“ Modus.
Dimmung	: Bereich 50 bis 100% des Nennwertes der Lampenleistung
Zündung	: Heiß- und Kaltstart
Lichtrippel	: typ. < 3%

#### Abmessungen

B · H · T	: 243 · 358 · 450 mm
Gewicht	: ca. 20 kg

#### Zulässige Umgebungsbedingungen

Schutzart	: IP 20
Temperatur	: -20 bis +45 °C
Luftfeuchtigkeit	: 10% bis 80% (nicht kondensierend)

#### Fernsteuerung

##### DMX-512 Standard

Kanal 1	: Dimmung; Adresse einstellbar
Kanal 2	: Gerät Ein/Aus, Betriebsart
Kanal 3	: Ausgangsfrequenz (siehe Abb. 4, Seite 25)
Steckverbinder	: XLR 5-pin
PIN 1	: Ground
PIN 2	: DMX -
PIN 3	: DMX +
PIN 4, 5	: frei

## 6. Störungssuche

**6.1** Wird das EVG mit der richtigen Netzspannung versorgt? Der zulässige Bereich ist auf dem Typenschild vermerkt. EVG für mehrere Netzspannungsbereiche schalten automatisch um.

**6.2** Ist das EVG mit der richtigen Leistungsklasse an den Scheinwerfer angeschlossen?

**6.3.** EVG ans Netz anschließen und den Schutzleiteranschluss am Vorschaltgerät prüfen (grüne LED „PE“ muss leuchten).

**6.4.** Scheinwerfer an das ausgeschaltete EVG anschließen. Dann ON/OFF-Schalter einschalten. WARTEN. Nach ungefähr 5 Sekunden sollte die Lampe starten.

**6.5.** Wenn die Lampe nicht zündet, ist möglicherweise die Sicherheitsschleife durch den Scheinwerfer unterbrochen - es ist zu prüfen, ob die Leuchtentür richtig geschlossen, die Linse korrekt positioniert und der Schalter am Scheinwerfer eingeschaltet ist.

**6.6** Ist das EVG an einer stabilen und ausreichend bemessenen Netzversorgung angeschlossen?

**6.7** Ist der Sicherungsautomat am EVG eingeschaltet?

**6.8** Wenn die Kombination Vorschaltgerät/Verlängerungskabel/Leuchte nicht startet, kann der Fehler in jeder der drei Einheiten vorliegen. Eine verdächtige Leuchte sollte nicht mit einem anderen EVG erneut gestartet werden - andernfalls könnten zwei zerstörte EVG das Ergebnis sein. Um zu prüfen, ob ein EVG funktionstüchtig ist, ist eine geprüfte Leuchte direkt ohne Verlängerungskabel an das EVG zu schalten.

**6.9** Helligkeitsänderung bei Abschaltung der CCL Funktion

Die CCL Funktion (Compensation of Cable Losses: Kompensation der elektrischen Verluste auf den Leuchtenkabeln) führt zu einer Erhöhung der Stromaufnahme des EVGs. Bei Verwendung langer Leuchtenkabel kann das unter Umständen zum Auslösen von Sicherungseinrichtungen der verwendeten Spannungsversorgung führen. Um einen damit verbundenen Ausfall des Lichtes zu verhindern, wird die CCL Funktion bei Erreichen eines Grenzwertes des Netzeingangsstromes automatisch deaktiviert. Im 115 V Spannungsbereich liegt dieser Grenzwert bei 47 A, im 230 V Bereich bei 30 A.

Die Deaktivierung der CCL Funktion wird bis zum Ausschalten des EVGs beibehalten, um wiederholte Helligkeitsschwankungen zu vermeiden.

**6.10** Wenn das EVG nach einigen Minuten abschaltet, können verschiedene Ursachen vorliegen.

- Die Lampe selbst kann fehlerhaft sein oder das Ende ihrer Lebensdauer erreicht haben.
- Die Thermoschalter im EVG könnten aktiviert sein (LED „TEMP“ an der Frontplatte leuchtet), weil die Umgebungstemperatur zu hoch ist oder das EVG direkter Sonnenbestrahlung in heißer Umgebung ausgesetzt wurde. Auch könnte der freie Zu- und Ablauf der Kühlluft im EVG verhindert sein. Nach Beseitigung der Ursache für die Überhitzung bzw. Abkühlung des Gerätes wird das EVG automatisch wieder gestartet.
- Darüber hinaus kann sich das EVG, zum Schutz vor Zerstörung, abschalten, wenn die Netzspannung zu hoch, zu niedrig oder mit Spannungsspitzen überlagert ist. Beim Generatorbetrieb sollte die Generatorspannung zwischen 105 und 125 V bzw. 185 und 245 V geregelt sein. Schaltet das EVG durch einen kurzzeitigen Netzausfall ab, genügt das Aus- und Wiedereinschalten des EVG, um die Lampe erneut zu starten.
- Defekte in der Leuchte wie z.B. ein Erdschluss können ebenso zur Abschaltung führen. In diesem Fall ist das EVG mit einer geprüften Leuchte zu testen. Wenn ein Verlängerungskabel defekt erscheint, ist es unbedingt durch ein geprüftes Kabel auszutauschen.

Wenn ein EVG ausgefallen ist, sollte es idealerweise zusammen mit Verlängerungskabel und Leuchte vom ARRI-Service geprüft werden.



# OPERATING INSTRUCTIONS

## Electronic Ballast EB MAX 2,5/4

### 1. General Remarks

Please read the following operating instructions very carefully before using the Electronic Ballast (EB) the first time. They contain important information and instructions for the safety, use and maintenance of the appliance. For your own safety please follow all safety instructions and warnings. Keep the operating instructions carefully in a safe place and pass them to any future owner.

### 2. Important Safety Instructions

#### 2.1 Warning - High voltages! Danger to life!

Disconnect EB from power supply before opening (pull out the line plug). Do not pull on the connection cable, but on the plug, to disconnect the EB from mains. Any repairs or changing of the line plug must only be carried out by qualified personnel or ARRI-service departments.

**2.2** The line plug must be suitable for the ballast input current (see max. current in "Technical Data", page 20). National standards must be observed.

The cores in the main cable are colored in accordance with following code:

Protective earth:	green/yellow
Neutral:	blue
Live (Phase):	brown

Before connecting the Electronic Ballast ensure that the power supply is correctly wired. Do not use without adequate earth connection. If the protective conductor is live, the socket must under no circumstances be used.

For operation of the device an AC/DC sensitive residual current protective devices (RCD type B) should be used.

**Note:** In order to avoid unwanted tripping due to leaking currents and transient disturbances, care shall be taken that the collective leakage current of equipment on the load side of a residual current device is less than 1/3 of its rated residual current.

The typical leakage current of this device is 4.0 mA (according EN 60598-1: 2015, appendix G).

**2.3** Lamphead must be disconnected from Electronic Ballast or Electronic Ballast must be disconnected from mains before fitting or replacing a lamp.

**2.4** The Electronic Ballast must be switched off before connecting or disconnecting either head or supply cable. Do not use other than original ARRI cables and connectors with permitted cross section of the leads. The ballast is only suitable for specified ARRI lampheads (see fig. 1, page 22). Using other than original ARRI cables or lampheads may cause injury to the user and/or damage to the ballast.

**2.5** The electronic ballast EB MAX 2.5/4 complies with the technical regulations and the safety requirements EN 60598-2-17 and EN 61347-2-12 for electrical appliances

**Note:** When operating in no-load mode (for example, missing lamp in the lamphead) the output voltage at the lamp connector is up to 360 V!

**2.6** Supply voltage must not exceed the ranges that are given in the "Technical Data" (see page 20). Check that the power supply voltage and wiring are suitable for the ballast to be used. Supply voltages which are greater or less than that specified for the ballast can cause injury to the user as well as damage to the ballast.

The electronic of the EB is built in a housing with protective class I and protective rate IP 20.

Ambient operating temperatures must be between -20°C and + 45°C! Neither heat sinks on the sides nor air slots for ventilation should ever be covered or obstructed.

**Note:** The outside heat sinks and the attached plates can reach temperatures of up to 90 ° C during operation.

The EB must be placed only on solid, flat and dry ground. Temperature of the ground should be less than 45°C. If the EB could slip over the ground, it must be fastened.

The device must not be exposed to rain or moisture. Do not operate the EB in high humidity (dew) or in aggressive or explosive gas-air mixtures. After variations in temperature, the device may only be connected to the power supply after a waiting period of 2 hours because of possible condensation moisture.

Protect EB against direct sunshine.

**2.7** The Electronic Ballast must be used only according to the directions in this "Operating Instruction". The manufacturer shall not be liable for any damages caused by unintended use or wrong operation.

**2.8** The user of the Electronic Ballast is urgently requested to observe the following instructions:

- Dispose of packing material properly.
- Do not place the ballast into operation if damages are apparent.
- To assure safe operation, use EB only according to the information given in these operating instructions, connect and operate it as shown on the serial number plate.
- In case of malfunction, disconnect the EB from mains (pull out the line plug).
- Repairs, exchange of replacement parts and manipulations on the EB must be carried out by a qualified personnel or ARRI service only.
- Use only original spare parts for repairs.
- Use only original accessories.
- Make worn-out Electronic Ballasts inoperable immediately by pulling out the line plug and cutting the line cable at the ballast. Then dispose of the Electronic Ballast properly.
- Make sure that children do not operate the EB.
- Always switch off the EB and pull out line plug before you clean it. Clean EB dry only or with a moist cloth. Never immerse it into water.
- Do not use the connection cables of the EB for carrying, do not pull them over sharp edges, clamp them under doors or clamp them in any other way.
- Switch off EB when it is not needed.
- The carrying handle of the device is intended for transport only. It must not be used to suspend the device. The device is intended for standing use on the ground only.

**3. Product Description** The ARRI EB MAX 2,5/4 is part of an optimized lighting system along with all ARRI 2,5 kW and 4 kW lampheads specified for operation with the EB (see fig.1a to 1c, page 22).  
It is suitable for professional indoor use. For outdoor use a reliable protection against rain is needed (IP 20 protection).

In conjunction with suitable 4 kW lampheads 2,5 kW lamps as well as 4 kW lamps can be used. The inserted lamp is detected automatically and the output power is regulated accordingly. In 2,5 kW lampheads only 2,5 kW lamps must be used.

Furthermore, a suitable lamphead enables the ballast to compensate the electrical losses on the head to ballast cables. The output power of the EB will be increased so that the lamp is operated at its rated power (2,5 kW resp. 4 kW).

The Electronic Ballast EB MAX 2,5/4 meets the European Council Directive 2014/30/EU for electromagnetic compatibility. It fulfills the limits of EN 61000-6-4 and 61000-3-12.

NOTE: In a domestic environment this product may cause radio interference in which case the user may be required to take adequate measures.

Compared to magnetic ballasts there are a number of advantages when operating daylight-lamps with ARRI Electronic Ballasts:

- Flicker free light )<sup>1</sup>
- No synchronization of cameras necessary )<sup>1</sup>
- Typical light ripple max. 3 % )<sup>1</sup>
- Light intensity increased by at least 5 % )<sup>1</sup>
- Constant lamp power
- Constant color temperature
- Constant light quality
- Control of electric power of the lamp between 50...100%
- Variation in power supply voltage within the admitted range (see "Technical Data" for limits, page 20) has no influence on the power of the lamp.
- Variation in power supply frequency of 10% has no influence on the power of the lamp
- Operating life time of the lamp increased by at least 20%
- Substantially less volume and weight compared to magnetic ballasts
- CCL (Compensation of Cable Losses)  
The CCL function compensates the electrical losses on head to ballast cables by automatically increasing the output power (only in conjunction with suitable lampheads).

)<sup>1</sup> not in low-noise mode



**4. Start-up procedure** All operating controls and cable connections are arranged at the front panel (see fig. 2, page 24).

### 4.1 Energizing System

- Check ON/OFF Switch to be in "OFF"-position.
- Connect the properly checked daylight lamphead with head to ballast cable to the electronic ballast  
In 2,5 kW lampheads (see figure 1a, page 22) only 2,5 kW lamps must be used.  
In suitable 4 kW lampheads (see figure 1b, 1c, page 22) both 2,5 kW and 4 kW lamps may be used. The inserted lamp is detected electronically after starting the EB.
- Connect the electronic ballast to the power supply source.
- Ensure main circuit breaker is in "ON" position.
- The green LED "POWER" on the front plate is lit when line voltage is applied and the Main Circuit Breaker is in "ON" position.
- Check earth protection: If correct, the green LED "PE" on the front plate illuminates. If not, disconnect EB from mains (pull out line plug) and check power supply and socket (Ref. 2.2. on page 13).
- Set ON/OFF Switch to "ON"-position as well on the EB as on the head.  
Lamp will ignite after about 5 sec.
- The yellow LED "LAMP" on the front plate is lit after successful ignition.
- The correct nominal lamp power is detected automatically.

Above to the lamp connector two LEDs show the actual power mode. The power mode depends on the lamp type inserted in lamphead.

Independently of the selected operation mode the lamp is always operated at 75 Hz **during this warm-up phase.**

The EB always starts in 2,5 kW mode. The electronic lamp detection is active for approx. 3 minutes after ignition. During this period, the corresponding lamp power LED is flashing and the dimming function is disabled. As soon as a 4 kW lamp is detected, the electronic ballast switches to 4 kW lamp power. After warming up the recognized nominal lamp power is fixed, the corresponding Power LED lights up permanently and the dimming function is enabled again.

### 4.2 Control of light intensity

After warming up, the light intensity of the metal halide daylight-lamp may be controlled by the dimming potentiometer (stepless). The nominal lamp power can be adjusted between 50 - 100% (left stop = MIN, right stop = MAX of power).

During the first three minutes after ignition of the lamp the dimming function is disabled! The "2,5 kW" resp. the "4 kW" LED of the power mode indication is flashing in this period.

In the High Speed operating modes (see 4.3, page 17) the desired dimming value should always be set before searching for a non-resonant frequency. During an automatic scan for the beginning frequency in High Speed mode "AUTOSCAN", a change of the dimming value will restart the scan process!

### 4.3 Operating Modes

The ballast can be operated in three fundamentally different modes:

#### Low Noise, Flicker Free and High Speed

These modes can be selected by using the "F-Mode" button (see fig. 2, page 24). To change the operating mode the button must be pressed at least twice. After the first operation, the LED of the actual mode starts flashing and thus indicates that the operating mode can be changed now. The next push to change the operating mode must take place within 2 seconds.

The ballast is switched to the selected mode only after the warm-up phase of the lamp (about 3 minutes). During the warm-up phase, the lamp is always operated in the "75 Hz  $\square$ " mode. Moreover dimming of the lamp is deactivated to allow the electronic detection of the power of the inserted lamp. The power indicator LED next to the lamp connector is flashing to indicate the warm-up phase.

#### 1. Low Noise

When metal halide daylight lamps are operated flicker-free some noise may occur, due to the special square-wave operation of the lamp.

In the position "50/60 Hz" (red LED indication) the noise will be substantially reduced, the amount depending on the lamp, in some cases even to almost zero.

The light, however, is **NOT** flicker free any more.

When operating in this mode, the same limitations for speed of camera and/or shutter angle apply as for magnetic ballasts operated at 50 Hz (25 fps) or 60 Hz (30 fps). All other advantages of the electronic ballast will apply as before!

The actual frequency is displayed at the LED display. The frequency can be changed between 50 Hz and 60 Hz by holding down the "F-Mode" button for about 5 seconds.

#### 2. Flicker Free

In the position "75 Hz  $\square$ " (green LED indication), the electronic ballast will operate flicker-free. The metal halide lamp is operated at 75 Hz square-wave current and gives out a constant light.

This mode is designed for flicker-free operation at standard film speed (25 fps / 30 fps).

#### 3. High Speed

In the "High Speed" positions (white LED indications) the electronic ballast will operate flicker free in high-speed mode. The metal halide lamp is operated at about 300 or 1000 Hz square wave current and gives out a constant light.

This mode is specially designed to achieve high resolution pictures when using digital cameras with high frame rates.

With some lamp types resonance phenomena can cause visible instabilities of the arc when operated at 300 and 1000 Hz. Variation of the output frequency avoids this resonance phenomenon and stabilizes the arc.

The High Speed frequency range can be set for 300 Hz (270 – 360 Hz) or for 1000 Hz (900 – 1200 Hz). The setting can be changed by pressing the F-mode button for a longer time (approx. 5 seconds) **during operation in "MAN" mode**. Switching can only be performed **after the warm-up phase** is finished and the frequency display no longer indicates 75 Hz but the selected high-speed frequency.

The resonance frequencies change with the lamp temperature. Therefore, it is advisable to operate the lamp until the thermal steady state condition (approx. 10 minutes) before searching for the operating frequency.

Since also the dimming of lamp power influences the resonance frequencies, the desired dimming value should always be set before searching for a non-resonant frequency!

To operate the lamp at a resonance free frequency the ballast provides three different methods:

**a) MAN**

In the "MAN" position the resonant-free frequency can be adjusted manually. The "MIN / MAX" frequency knob can be used to set the frequency in the range of 270 Hz (min) to 360 Hz (max) or 900 Hz (min) to 1200 Hz (max). The frequency is displayed at the LED display.

**b) AUTO MAN**

In the "AUTO MAN" position the initial frequency is adjusted manually by use of the "MIN / MAX" frequency knob. During operation, the electronic ballast constantly analyzes the lamp current to detect beginning resonances. In this case the frequency will be automatically readjusted to stay in the resonance-free range.

**c) AUTOSCAN**

In the "AUTOSCAN" position, the search for a non-resonant operation frequency is done fully automatic. After the warm-up phase of the lamp, the electronic ballast is automatically searching for an initial frequency that operates the lamp quietly. This scan process may take up to four minutes. While the scan is running, the "AUTOSCAN" LED flashes and the actual frequency is displayed at the LED display.

**Note:** During the automatic scan for the initial frequency a change of the dimming value will restart the scan process!

During following operation, the ballast continuously analyzes the lamp current to detect beginning resonances. In this case, the frequency is automatically readjusted to stay in the resonance-free range.

**Note:** If in doubt, the flicker analyzer P.R.O.F. can be used to check the light to be flicker-free or not within a few seconds.

#### **4.4 Remote Control DMX-512**

The electronic Ballast EB MAX 2,5/4 can be controlled by use of a remote control according DMX 512 standard.

To operate the ballast by remote control, the ballast's ON/OFF switch must be in "0" (OFF) position! In case of remote operation the dimming potentiometer and the F-Mode tip switch at the front panel are disabled.

In case of failing DMX signal (e.g. interrupted cable), the ballast operates according to the last received values. In order to switch back to manual control at the ballast, the device must be temporarily disconnected from mains (for example, by switching off the main circuit breaker).

**Note:** The DMX remote control connections are separated from the mains by double insulation. The potential of the remote control signals at the connectors may not exceed 70 Volts (peak) against protective earth.

Depending on the operation mode, two or three DMX channels are used to control the ballast:

- The **first Channel** is used for **dimming the output power**.
- The **second Channel** (address following on channel 1), is used for switching the ballast **ON/OFF** and for setting the desired **operation mode**
- The third channel (address following on channel 2) is used for setting the **output frequency** with some operation modes.

The **LED display** at the rear panel of the ballast indicates the **address of the first channel (dimming)**.

#### **Channel 1 (Dimming)**

By sending a value 128 .. 255 on the dimming channel, the lamp power can be regulated between 50% (128) and 100% (255) of the nominal lamp power.

Values smaller than 127 will be set to 127 (50%).

See figure 4, page 25.

#### **Channel 2 (ON/OFF, operation mode)**

The second channel is used to switch the ballast ON and OFF and to set the operation mode. Additionally this channel can be used to restart the AutoScan process.

A value of 0 ... 127 will cause the ballast switching off. To switch the ballast ON a value between 128 and 255 must be send to this address, whereby the exact value defines the operation mode.

In order to avoid switching through all operating modes, a new operating mode is only selected if the transmitted value remains unchanged for 3 seconds!

In operation modes "AutoScan" and "AutoMan" a reset can be performed by changing the value within the range of this mode for at least 2 (e.g. in mode 4, „High Speed / AutoScan 1000 Hz“ from 202 to 204). By this way a new AutoScan process is started („AutoScan“ operation modes) resp. the output frequency is set to the adjusted initial frequency („AutoMan“ operation modes).

See figure 4, page 25.

#### **Channel 3 (Frequency adjustment)**

The third channel is only used in conjunction with operation modes 10 to 13.

It is used to adjust the desired output frequency (operation mode 12 and 13) resp. the initial frequency (operation mode 10 und 11).

In operation modes 0 to 9 this channel is not used and can be used for other devices.

See figure 4, page 25.

### **4.5 Selection of Device Address**

At the upper part of the front panel a LED Display indicates the current address of the ballasts **dimming channel**. The "↑" (up) and "↓" (down) keys can be used to change the displayed address. To take over the new address, the "ENTER" key has to be pressed within two seconds.

A flashing Signal LED indicates the presence of DMX signals.

The "Signal" LED lits permanently if DMX values are received for the adjusted and at the two following DMX channels.

## 5. Technical Data

**EB MAX 2,5/4**
**Mains supply**

Line Power	:	5400 VA (max.)
Supply Voltage	:	100 - 130 V~ / 180 - 250 V~; 50/60 Hz 1, N, PE
Nominal Current	:	47 - 42 A / 30 - 22 A (eff., max.)
Power Factor	:	cos $\varphi$ $\approx$ 0.98

**Lamp connection**

Lamp Power	:	2,5 kW / 4 kW constant control In conjunction with suitable lampheads compensation of electric losses on the head to ballast cables. (max 100 m)
Power Adaption	:	Automatic detection of 2,5 kW and 4 kW lampheads. Electronic recognition of lamp types 2,5 kW and 4 kW.
Lamp types	:	2500 W / 115 V: G38, SFa 21 4000 W / 200 V: GX38, SFa 21
Current Characteristic:	:	square wave, ca. 300 or 1000 Hz in "High Speed" mode square wave, 75 Hz in "75 Hz" mode. nearly square wave, 50 or 60 Hz in "50/60 Hz" mode.
Dimming	:	Range 50 - 100% of nominal lamp power
Starting	:	cold start and hot restrike
typical light ripple	:	typ. < 3%

**Dimensions**

width · height · depth	:	243 · 358 · 450 mm
Weight	:	ca. 20 kg

**Environmental**

Protective Rate	:	IP 20
Ambient Temperature	:	-20 to +45 °C
Relative Humidity	:	10% to 80% (not condensing)

**Remote Control**

According DMX-512

Channel 1	:	Dimming, Address selectable.
Channel 2	:	Device on/off;
Channel 3	:	Output frequency (see fig. 4, page 25)

Connectors	:	XLR 5-pin
PIN 1	:	Ground
PIN 2	:	DMX -
PIN 3	:	DMX +
PIN 4	:	n.c.
PIN 5	:	n.c.

## 6. Trouble Shooting Guide

**6.1** Does supply voltage correspond with ballast required voltage? Dual voltage ballasts are autoswitching.

**6.2.** Ensure ballast wattage matches lamp power!

**6.3** Ensure correct lamp is fitted!

**6.4** Connect ballast to power supply and test earth (LED "PE" has to be on).

**6.5** Re-energizing system:

Ensure ON/OFF Switch is in "OFF" position.

Set ON/OFF switch to "ON". Switch should now illuminate. - WAIT-

After approx. 5 seconds lamp should ignite.

**6.6** If lamp does not strike, the safety circuit may be broken - check if lens door is fully shut, the lens safety switch is activated and the on/off switch is in "ON" position.

**6.7** Is there a good power supply to the ballast?

**6.8** Is the ballast main circuit breaker in "ON" position?

**6.9** Change in brightness caused by CCL function switching off.

The CCL function (compensation of cables losses) increases the power consumption of the electronic ballast. When using long head to ballast cables, this could lead to release of protective devices in the used power supply. To prevent the associated loss of light, the CCL function is disabled automatically if the following limits of input current are exceeded:

In 115 V voltage range, the threshold is 47 A, in the 230 V range it is 30 A.

The CCL function remains disabled until the ballast is switched off in order to avoid repeated fluctuations of brightness.

**6.10** If a ballast / head to ballast cable / lamphead does not work then all three units should be considered faulty.

Do not try a suspected lamphead with another ballast - you may end up with two faulty ballasts!

To check if a ballast is good, run it with a known good lamphead and known good head to ballast cable.

**6.11** If a ballast cuts out after running a few minutes there are a number of possible failures:

- The lamp itself may be faulty or at the end of its life.
- The thermal cut-out in the ballast may have activated (LED "**TEMP**" on front plate is lit) due to extreme ambient temperature or exposure to direct sunlight in hot summer conditions. The free inflow and outflow of the cooling air might also be restricted. After eliminating the cause for overheating and the ballast has cooled down again, it will strike the lamp again automatically.
- If the power supply exceeds the limits or has spikes or drop-outs the ballast switches off to protect itself. If running on a generator the output should be regulated between 105 – 125 V resp. 185 – 245 V. If a ballast has cut off due to a momentary supply drop-out switch the ballast "OFF" and "ON" again. The ballast should start up as normal.
- Earth leakage of lampheads or head to ballast cables will also cause the protection circuit to be activated. Test the ballast with a known good lamphead. If cables are suspect, they should be exchanged with known good cables.

If a ballast is found to be faulty ideally it should be returned together with the lamphead and head to ballast cable to the ARRI-service location for examination.

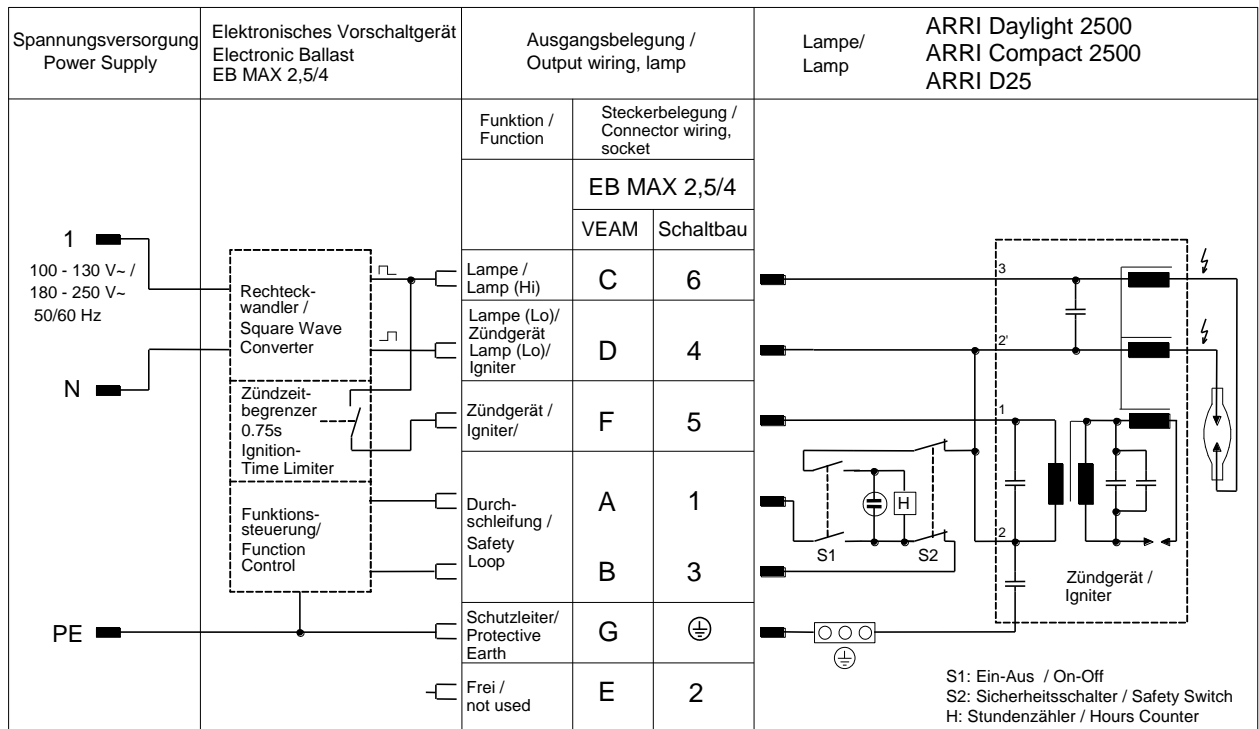


Abb./Fig. 1a: Anschlussbelegung Scheinwerfer ARRI 2,5 kW  
Connector Wiring ARRI 2,5 kW

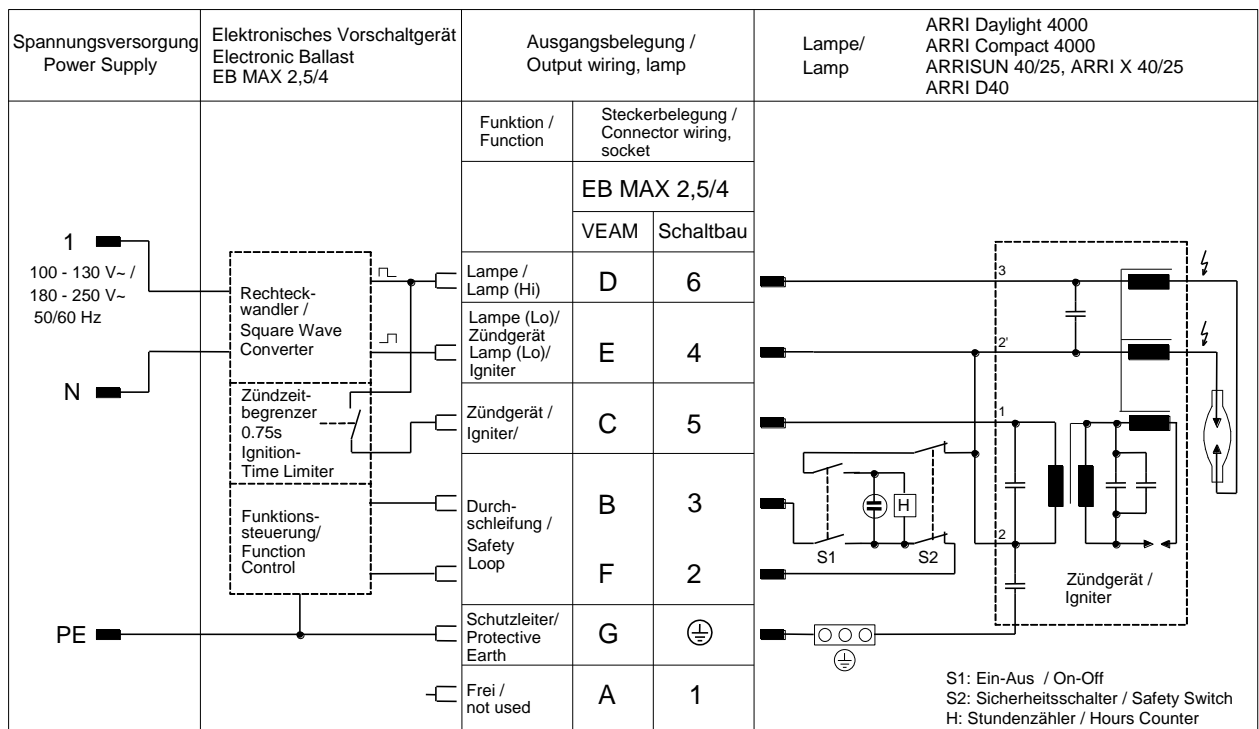


Abb./Fig. 1b: Anschlussbelegung Scheinwerfer ARRI 4 kW  
Connector Wiring ARRI 4 kW

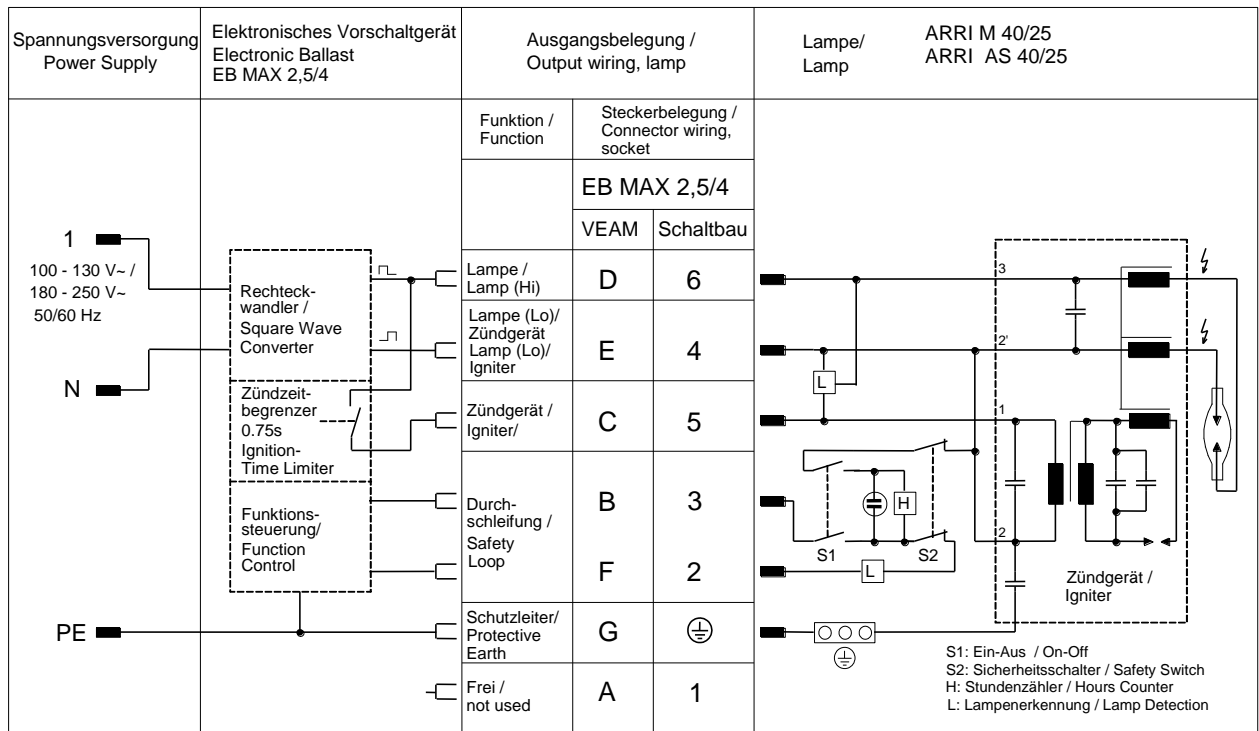


Abb./Fig. 1c: Anschlussbelegung Scheinwerfer ARRI 4 kW mit CCL  
Connector Wiring ARRI 4 kW with CCL



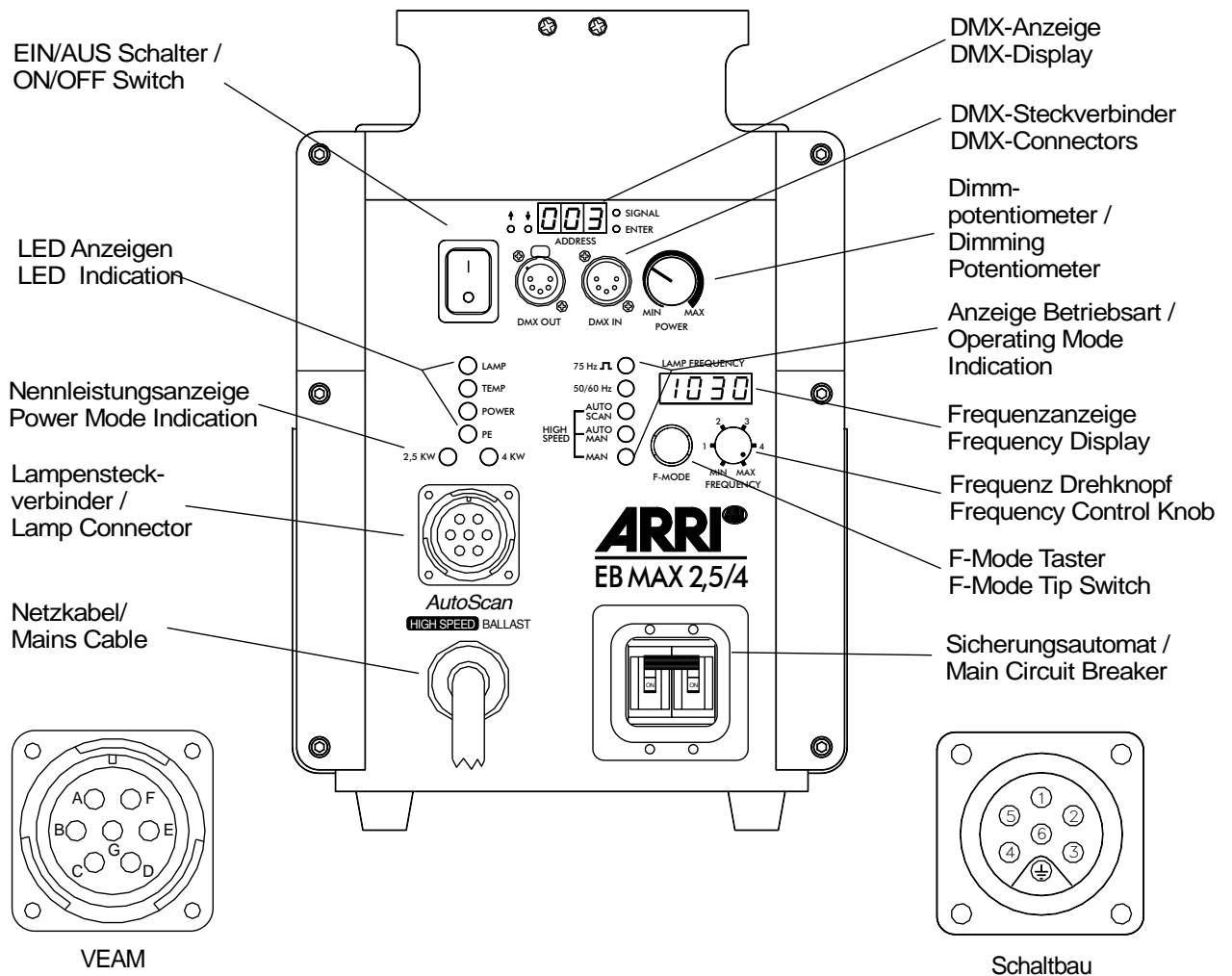


Abb./Fig. 2: Bedienelemente auf der Frontplatte  
Operating Parts on Front Panel

<b>Kanal 1 Channel 1</b>		<b>Dimmung Dimming</b>	
Wert Value		Dimmung in % der Lampen-Nennleistung Dimming in % of nominal Lamp Power	
0 .. 127		50 %	
128 .. 255		50 .. 100 %	

<b>Kanal 2 Channel 2</b>		<b>Ein/Aus, Betriebsart ON/OFF, Operation Mode</b>			
Wert Value	Gerät Device	Betriebsart Operation Mode		Frequenz Frequency	Einstellung Adjustment
0 .. 127	Aus / OFF	0	-	-	-
128 .. 190	Ein / ON	1	Flicker Free	75 Hz	-
191 .. 195	Ein / ON	2	Low Noise	60 Hz	-
196 .. 200	Ein / ON	3	Low Noise	50 Hz	-
201 .. 205	Ein / ON	4	High Speed - AutoScan	1000 Hz	AutoScan ) <sup>1</sup>
206 .. 210	Ein / ON	5	High Speed - AutoMan	1000 Hz	Freq-Pot ) <sup>2</sup>
211 .. 215	Ein / ON	6	High Speed - Man	1000 Hz	Freq-Pot ) <sup>2</sup>
216 .. 220	Ein / ON	7	High Speed - AutoScan	300 Hz	AutoScan ) <sup>1</sup>
221 .. 225	Ein / ON	8	High Speed - AutoMan	300 Hz	Freq-Pot ) <sup>2</sup>
226 .. 230	Ein / ON	9	High Speed - Man	300 Hz	Freq-Pot ) <sup>2</sup>
231 .. 235	Ein / ON	10	High Speed - AutoMan	1000 Hz	DMX # 3 ) <sup>3</sup>
236 .. 240	Ein / ON	11	High Speed - AutoMan	300 Hz	DMX # 3 ) <sup>3</sup>
241 .. 245	Ein / ON	12	High Speed - Man	1000 Hz	DMX # 3 ) <sup>3</sup>
246 .. 250	Ein / ON	13	High Speed - Man	300 Hz	DMX # 3 ) <sup>3</sup>
251 .. 255	Ein / ON	1	Flicker Free	75 Hz	

)<sup>1</sup> Autoscan – Automatische Suche durch Vorschaltgerät / Automatic search by ballast

)<sup>2</sup> Freq-Pot – Einstellung am Frequenz Drehknopf / Adjustment at Frequency Control Knob

)<sup>3</sup> DMX # 3 – Frequenzwahl über DMX Kanal 3 / Frequency Setting using DMX Channel 3

<b>Kanal 3 Channel 3</b>		<b>Frequenz (nur Betriebsarten 10, 11, 12 und 13) Frequency (only Operation Modes 10, 11, 12 and 13)</b>	
Wert Value	Betriebsart Mode	Ausgangsfrequenz Output frequency	
0 .. 255	10, 12	Ca. 900 .. 1200 Hz	
0 .. 255	11, 13	Ca. 270 .. 360 Hz	

Abb./Fig. 4: DMX Kanaleinstellungen  
DMX Channel Settings



---

**Für alle weiteren technischen Fragen besuchen Sie bitte die ARRI Webseite oder kontaktieren Sie die ARRI Service Zentren. Technische Änderungen vorbehalten!**

**For any additional technical questions please visit the ARRI website or contact the ARRI service centers.**

**Design and specifications are subject to change without notice!**

**[www.arri.com](http://www.arri.com)**

**[www.arri.com/service-lighting](http://www.arri.com/service-lighting)**