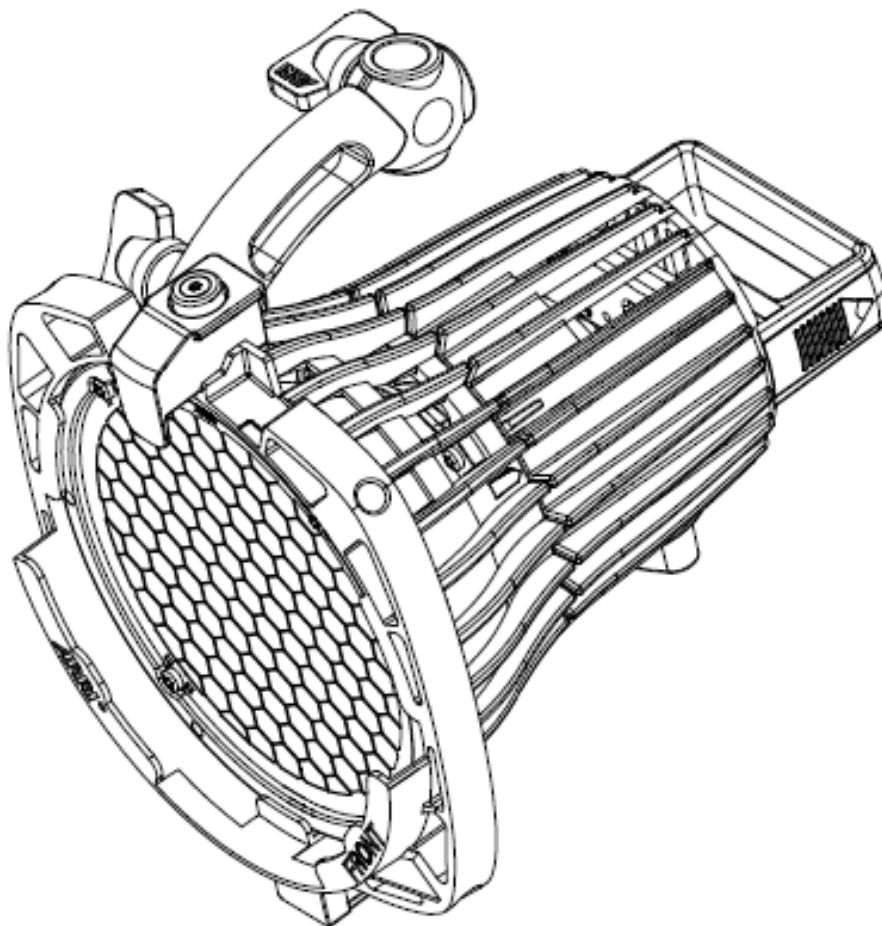


ARRI



Bedienungsanleitung User Manual

06 / 2022



ARRILITE 750 Plus

Arnold & Richter Cine Technik GmbH & Co. Betriebs KG, Arriweg 17, D-83071 Stephanskirchen, Germany | www.arri.com

Bestimmungsgemäße Verwendung

Das Produkt dient zur Beleuchtung von Personen, Gegenständen und Flächen in trockener Umgebung.

Die Sicherheitshinweise sind unbedingt zu befolgen!

Eine andere als die beschriebene Verwendung führt zur Beschädigung dieses Produktes. Folgen Sie stets den Anweisungen in diesem und allen mit dem Gerät gelieferten Dokumenten, um Personenschäden und Schäden am Gerät oder anderen Gegenständen zu vermeiden. Das gesamte Produkt darf nicht geändert bzw. umgebaut werden.

Dieses Produkt erfüllt die gesetzlichen Anforderungen.

Symbolbeschreibung

Erläuterung der in der Anleitung und auf dem Gerät verwendeten Warn- & Hinweissymbole:

Symbol	Legende
	BEACHTEN SIE DIE ANLEITUNG Lesen Sie alle Anleitungen sorgfältig vor der Installation, Inbetriebnahme oder Reparatur des Produkts. Die neueste Version der Dokumentation Finden Sie auf der ARRI Website www.arri.com
	NICHT FÜR DEN GEBRAUCH IM WOHNBEREICH Nicht für den Einsatz in Wohnbereichen zugelassen. Die Leuchte ist nur für den professionellen Einsatz bestimmt. Die Leuchte darf nur von qualifizierten Personen bedient werden.
	LEBENSGEFAHR! VORSICHT – GEFAHR DES ELEKTRISCHEN SCHLAGS! Gehäuse nicht öffnen. Der sichere Betrieb ist nur bei vollständig geschlossenem Gehäuse gewährleistet.
	ELEKTRISCH VOM NETZ TRENNEN Trennen Sie das Gerät vor dem Lampenwechsel, vor Reparatur- oder Wartungsarbeiten oder wenn das Gerät nicht in Betrieb ist, allpolig vom Netz.
	VORSICHT – HEIßE OBERFLÄCHE! VERBRENNUNGSGEFAHR! ACHTUNG – heiße Lampe. Das Gerät oder Teile des Gerätes werden im Betrieb sehr heiß. Heiße Teile nur mit Schutzhandschuhen berühren.
	VORSICHT - OPTISCHE STRAHLUNG! Das Gerät emittiert während des Betriebs optische Strahlung, wie UV, sichtbare und IR Strahlung. Beachten Sie immer die Sicherheitsabstände zu Personen und Objekten. Beachten Sie die Hinweise zu den photobiologischen Gefahren und zur Risikogruppe.
	VORSICHT – HOHE LICHTSTÄRKE! GEFAHR DER AUGENVERLETZUNG! Nicht in die aktive Lichtquelle des Scheinwerfers starren.
	BESCHÄDIGTE KOMPONENTEN ERSETZEN Jede zersprungene oder verkratzte Schutzabdeckung ist unverzüglich zu ersetzen, wie z.B. Linsen, UV-Schutzscheiben, Diffusoren oder Gehäuseteile. Geräte mit beschädigten Komponenten dürfen nicht verwendet werden. Die Leuchte darf nur vollständig mit ihrer Schutzabdeckung betrieben werden.

Intended Use

This product is intended to illuminate persons, objects and surfaces in dry environments.

Always follow the safety information.

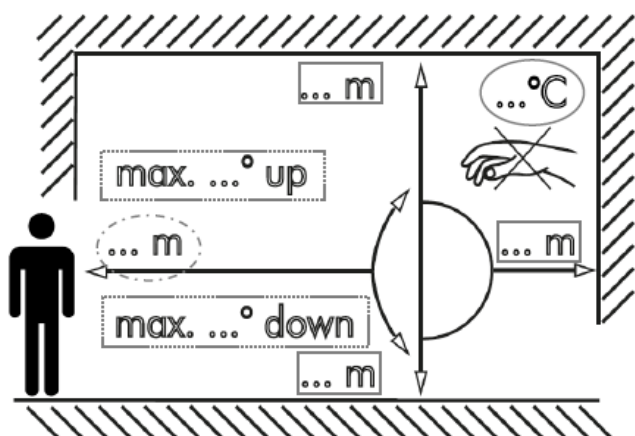
Any usage other than described is not permitted. Always follow the instructions in this manual and all documents supplied with this product to avoid personal injury and damage to the product or other objects. You are not allowed to modify the product.

This product fulfills legal requirements.

Symbol Description

Explanation of the warning and note symbols used in the manual and on the device:

Icon	Legend
	READ THE INSTRUCTIONS Read all instructions carefully before installing, using or servicing the product. Refer to the ARRI website www.arri.com for the latest documentation
	NOT FOR RESIDENTIAL USE Not to be used in residential areas. The luminaire is intended for professional use only. The fixture may only be operated by qualified persons.
	DANGER OF LIFE! CAUTION – RISK OF ELECTRICAL SHOCK! Do not open the housing of the fixture. For safe operation, the housing must be completely closed at all times.
	DISCONNECT ELECTRICALLY Disconnect electrically before re-lamping or carrying out any service or maintenance work or when the product is not in use.
	CAUTION – HOT SURFACE! RISK OF BURNING! CAUTION – Hot Lamp. The fixture or parts of the fixture become hot during operation. Touch hot parts only with protective gloves.
	CAUTION – OPTICAL RADIATION! The fixture emits optical radiation such as UV, visible radiation, IR during operation. Always observe the minimum distance to persons and objects. Observe the information about the photobiological hazards and risk group.
	CAUTION – HIGH BEAM INTENSITY! RISK OF EYE INJURY! Do not stare into the operating light source of the fixture.
	REPLACE DAMAGED COMPONENTS Replace any cracked or scratched protective shields such as lenses, UV-screens, diffusions or housing parts immediately. Do not use a product with broken parts. The luminaire shall only be used complete with its protective shield.



Legende / caption:

	DE	Maximale äußere Gehäusetemperatur im Beharrungszustand
	EN	Maximal surface temperature
	DE	Minimaler Abstand zu beleuchteten Flächen, Objekten und Personen
	EN	Minimal distance to illuminated areas, objects and persons
	DE	Minimaler Abstand zu Personen und brennbaren Werkstoffen
	EN	Minimal distance to persons and flammable objects
	DE	Zulässige Neigung
	EN	Tolerable inclination

Allgemeine Hinweise

- ARRI Glühlicht-Scheinwerfer sind nur für den professionellen Einsatz bestimmt. Sie dürfen nur von befähigten Personen betrieben werden.
- Lesen Sie diese Bedienungsanleitung sorgfältig vor der ersten Inbetriebnahme. Der folgende Text enthält wichtige Hinweise für die sichere Handhabung.
- Beachten Sie in Ihrem eigenen Interesse die Sicherheits- und Warnhinweise die in dieser Anleitung und auf dem Produkt angebracht sind. Alle Dokumente stehen zum kostenlosen Download auf der Website www.arri.com zur Verfügung.
- Beachten Sie alle allgemeinen und örtlichen Sicherheitsvorschriften.
- Beachten Sie die Bedienungs- und Montageanleitungen der Zubehörkomponenten (Lampen, etc.).
- Bewahren Sie diese Bedienungsanleitung für eventuelle Nachbesitzer sorgfältig auf.
- Entsorgen Sie der Umwelt zuliebe das Verpackungsmaterial bei einer geeigneten Entsorgungsstelle.
- Auch defekte Geräte müssen sachgerecht entsorgt werden. Weitere Informationen hierzu erhalten Sie von Ihrem ARRI-Händler und Ihrer Gemeinde- oder Stadtverwaltung.
- Verwenden Sie nur Originalersatzteile und Original-Zubehör von ARRI.

(Für mehr Informationen besuchen Sie bitte www.arri.com)

Sicherheitseinrichtungen

- Schutzklasse I / Schutzart IP20
- UV-Schutzscheibe mit Schutzgitter

Warn- & Sicherheitshinweise

VORSICHT: Scheinwerfer und Lampe werden während des Betriebes heiß!

- WARNUNG: Der sichere Betrieb des Scheinwerfers ist nur bei vollständig geschlossenem Gehäuse gewährleistet.
- Die Nichteinhaltung der Mindestabstände kann zu irreparablen Schäden der Haut und der Augen führen (siehe „Inbetriebnahme“, „Technische Daten des Scheinwerfers“ und Typenschild).
- Scheinwerfer während des Betriebes nicht unbeaufsichtigt lassen.
- Prüfen Sie die Leitungen des Scheinwerfers vor jedem Gebrauch auf sichtbare Schäden.
- Scheinwerfer keinesfalls ohne Lampe einschalten!
- Decken Sie die Lüftungsschlitze nicht ab, um eine effektive Kühlung zu gewährleisten.

General Notes

- ARRI Tungsten fixtures are only intended for professional use and may only be operated by qualified persons.
- Read these instructions carefully before using the product for the first time. The following text contains important information for safe handling.
- For your personal safety, please observe the safety instructions and warnings in this manual and on the product. All documents can be downloaded free of charge from the website www.arri.com.
- Observe all common and local safety instructions and warnings mentioned in the manual and on the product.
- Follow the operating and installation instructions of the accessories (lamps, etc.)
- Keep these instructions for possible subsequent owners.
- Dispose the packing material at your local recycling center for environmental protection.
- Defective products shall be disposed appropriately. For further information please ask your ARRI dealer or your local authorities.
- Use only original ARRI spare parts and accessories. (For further information please visit www.arri.com)

Protective Devices

- Protective Class I / Protective Rate IP20
- UV protection glass with wire guard

Warnings and Safety Instructions

CAUTION: Lamphead and lamp will get hot during operation!

- WARNING: For safe operation, the lamphead housing must be completely closed during operation at all times.
- Not to observe the minimum distances can lead to irreversible damages of skin and eyes (see 'Lamphead Operation', 'Technical Data of the luminaire' and identification plate).
- Do not leave the lamphead unattended when it is in operation.
- Check the mains cable for damage prior to every operation.
- Do not switch on the lamphead without installed lamp!
- Do not cover the ventilation slots as these are required for effective cooling.
- CAUTION: The lamphead will get hot during use. Please follow the values on the identification plate (17).

- **ACHTUNG:** Der Scheinwerfer kann während des Betriebs heiß werden. Beachten Sie die Werte auf dem Typenschild (17) des Scheinwerfers.
- Beschädigte und/oder durch Wärme verformte Lampen müssen ersetzt werden.
- Lassen Sie das Gerät vor dem Lampenwechsel vollständig abkühlen.
- Entnehmen Sie die Lampe für den Transport aus dem Scheinwerfer.
- Schutzvorrichtungen dürfen nur zu Servicezwecken von Fachpersonal entfernt werden und sind anschließend sofort wieder anzubringen.
- Der Betrieb des Scheinwerfers ohne UV-Schutzscheiben, Schutzgitter (6) und/oder Reflektor (7) ist verboten.
- Ersetzen Sie die UV-Schutzscheibe und das Schutzgitter (6), wenn diese durch sichtbare Beschädigung, z.B. durch Sprünge und tiefe Kratzer, beeinträchtigt sind.
- Eventuelle Glasbruchstücke sind rückstandslos zu entfernen.
- Ersetzen Sie den Reflektor (7), wenn dieser durch sichtbare Beschädigung beeinträchtigt oder matt ist oder eine Deformation aufweist.
- Halten Sie die Anschlusskabel vom Scheinwerfer fern.
- Verwenden Sie das Netzkabel nicht zum Halten, Bewegen oder Aufhängen des Scheinwerfers.
- Vermeiden Sie die Bestrahlung durch andere Scheinwerfer und andere Wärmequellen. Brandgefahr und Gefahr der Überhitzung.
- Bei erkennbaren Schäden an Kabeln, Steckern, Lampenhalterung, Lampe, UV-Schutzscheibe und Schutzgitter darf der Scheinwerfer nicht in Betrieb genommen werden. Schäden müssen durch ein ARRI Service Center oder eine vergleichbare Fachkraft behoben werden (siehe www.arri.com).
- Change the lamp, if it is damaged and/or thermally deformed.
- Allow the fixture to cool down completely before replacing the lamp.
- Always remove the lamp from the lampholder for transport.
- Protection devices may not be removed except for service purpose by qualified personnel and must be reattached immediately.
- Do not use the fixture without UV protection glass, wire guard (6) and/or reflector (7).
- Change the UV protection glass and wire guard (6), if they have become visibly damaged, for example by cracks or deep scratches.
- Carefully remove glass splinters of broken lamps and UV protection glasses from the lampholder.
- Change the reflector (7), if it has become visibly damaged, deformed or blind.
- Always keep the cables at reasonable distance away from the housing.
- Do not misuse the mains cable to hold, move or suspend the fixture.
- Avoid direct illumination by conventional luminaires or other heat sources. Risk of overheating or fire!
- Do not operate the lampholder if any damage to cables, plugs, lampholder, lamp, UV protection glass and wire guard is detected. Damaged components of the housing must be replaced by an ARRI service center or a qualified professional (refer to www.arri.com).

Bauteil	Mögliche Schäden
Lampe	defekt, matt, deformiert
Kabel und Litzen	deformiert, Schnitte, angeschmort
Stecker	deformiert, Bruch, angeschmort
Lampenfassung	Bruch, Risse, angeschmort
Reflektor	matt, deformiert, fehlt
UV-Schutzscheibe und Schutzgitter	Bruch, Kratzer, fehlt

Part	possible damage
lamp	dull, deformed, defective
cabl	deformed, cuts, burnt
connector	deformed, broken, burnt
lamp holder	burnt, cracked, broken
reflector	dull, deformed, missing
UV protection glass and wire guard	broken, scratched, missing

Sicherung des Scheinwerfers und des Zubehörs

- Bei hängendem Betrieb und beim Betrieb über Personen müssen Sie den Scheinwerfer und das verwendete Zubehör, mittels eines zugelassenen Sicherungsseils gegen Herabfallen sichern.
- Führen Sie das Sicherungsseil durch die Sicherungsöse (13) des Schwenkarms (9) und um die tragende Struktur.
- Der Haltegriff (1) darf nicht zur Sicherung des Scheinwerfers verwendet werden.
- Das Sicherungsseil und seine Verbindungselemente müssen mindestens für das 10-fache Gewicht des zu tragenden Scheinwerfers und seines Zubehörs ausgelegt sein.
- Halten Sie das Sicherungsseil so kurz wie möglich.
- Das Zubehör muss korrekt in den Zubehöralter (3) eingesetzt werden. Die Torsicherung (8) muss geschlossen und eingerastet sein.
- Das Flügeltor muss mit einem eigenen Sicherungsseil gegen Herabfallen gesichert werden.
- Stative müssen standsicher aufgestellt und für die Traglast ausgelegt sein. Beachten Sie hierbei das Gewicht des Zubehörs und der Kabel. Lesen Sie hierzu auch die Hinweise im "Sicherheitsmerkblatt für ARRI Scheinwerfer" L5.40731.E.

To Secure the Luminaire and its Accessories

- When mounted in a hanging position or above persons, use a suitable safety cable to prevent the fixture and the attached accessories against falling, when the primary mounting method fails.
- Lead the safety cable through the safety eyelet (13) of the swivel arm (9) of the lampholder and the structure the luminaire is mounted to.
- Do not use the hand grip (1) to secure the lampholder.
- The safety cable and its connecting elements must be rated at a minimum load of 10 times the weight of the fixture with its accessories.
- The safety cable must be kept short.
- The accessories must be inserted correctly in the accessory holder (3). The top latch (8) must be closed and snapped in.
- The barndoor must be secured by an additional safety cable.
- Tripods must be set up in a stable way and must be rated to carry the required load. Please observe the weight of the accessories and the cables. Please refer also to our leaflet "Operating your ARRI Lampholders Safely" L5.40731.E.

- Der Schwenkarm (9) darf nur senkrecht hängend oder stehend montiert werden. Querbelastungen können zu Deformation oder Bruch des Stativzapfens oder des Schwenkarms führen.

Produktbeschreibung

Der ARRILITE 750 Plus ist ein linsenloser Glühlicht-Scheinwerfer mit Parabolreflektor für den professionellen Gebrauch, der nach IEC 60598-2-17 entwickelt wurde.

Das kompakte Gehäuse, die optimierte Lichtausbeute und die optimale Lichtverteilung ermöglichen den vielseitigen Einsatz in trockener Umgebung. Dabei müssen die Anforderungen der Schutzart IP20 (trockene Umgebung) erfüllt werden.

- Einfacher Wartungszugriff.
- Optimierte Lichtausbeute durch die Angleichung an den parabolischer Multi-Facetten-Reflektor der MAX Technology.
- Optimierte Lichtverteilung durch die Anpassung des optischen Systems an das patentierte MAX Technology Konzept.
- Aufnahme für Chimera Zubehör an der abnehmbaren, drehbaren Zubehörhalterung (3).
- Alle Bedienelemente sind übersichtlich und leicht zugänglich angeordnet.
- Einarmiger Schwenkarm (9) mit erweitertem Neigungswinkel gewährleistet den zuverlässigen Einsatz auch mit Zubehör.
- Hitzebeständiger Handgriff auf der Scheinwerferrückseite.
- Der Scheinwerfer kann vielseitig über die genormte 16 mm Standardhülse (15) fixiert werden.
- Bajonettverriegelung zum einfachen, werkzeuglosen Lampenwechsel.
- Fokusknopf (16) an der Unterseite des Scheinwerfers.
- Das Typenschild (17) ist an der Unterseite am Scheinwerfer angebracht und enthält alle erforderlichen technischen Daten.

Alle ARRILITE 750 Plus Scheinwerfer erfüllen die RoHS-Richtlinie.

- The swivel arm (9) must be mounted hanging or standing vertically. Lateral load can cause deformation or breaking of the spigot and the swivel arm.

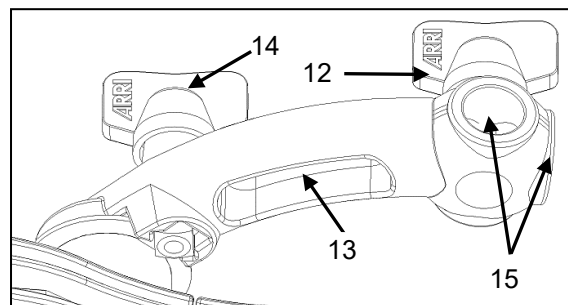
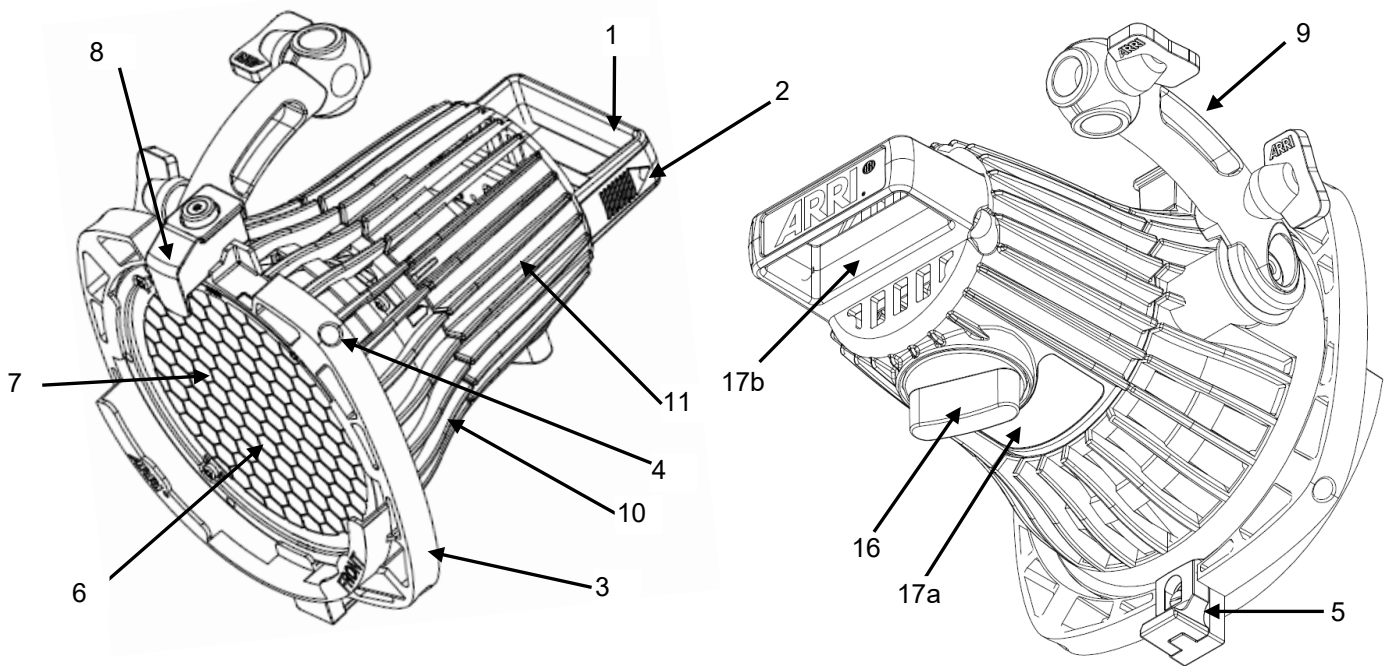
Product Description

The ARRILITE 750 Plus is an open-face tungsten lamphead with parabolic reflector for professional usage. It fulfills the International Standard IEC 60598-2-17.

The compact housing, the optimized output as well as the emended light spread make the lamphead ideal for professional usage in dry environments, that fulfill the requirements of protection class IP20.

- Easy service access.
- Optimized output due to the MAX Technology reflector design (parabolic, multi-faceted reflector).
- Optimized light spread by adapting the optical system to the patented MAX Technology concept.
- The rotatable, removeable accessory holder (3) also takes Chimera accessories.
- The positioning of the operating elements is clear, the accessibility is easy.
- The swivel arm (9) with improved tilt adjustment mechanism ensures reliable operations with or without accessories.
- Heat-resistant handle on the back of the lamphead.
- The lamphead can be fixed in any position using the standard 16 mm sleeve (15).
- Bayonet locking system for simple, tool-free lamp replacement.
- Focus knob (16) on the bottom of the lamphead.
- The identification plate (17) is located at the bottom of the housing and contains all necessary technical information.

All ARRILITE 750 Plus lampheads comply with the European RoHS standard.



- | | |
|---|---|
| 1 Haltegriff / <i>hand grip</i> | 10 Reflektorgehäuse / <i>reflector housing</i> |
| 2 Entriegelung / <i>release mechanism</i> | 11 Lampengehäuse / <i>lamp housing</i> |
| 3 Zubehörhalter / <i>accessory holder</i> | 12 Stativklemmung / <i>tripod clamp</i> |
| 4 Einschub für Chimera / <i>slots for Chimera</i> | 13 Sicherungsöse / <i>safety eyelet</i> |
| 5 Rasthaken / <i>locking hook</i> | 14 Bügelklemmung / <i>tilt lock</i> |
| 6 UV-Schutzscheibe mit Schutzgitter / <i>UV protection glass with safety mesh</i> | 15 Hülsen für 16 mm Standardzapfen / <i>Mounting sleeve for 16 mm standard spigot</i> |
| 7 Reflektor / <i>reflector</i> | 16 Fokusknopf / <i>focus knob</i> |
| 8 Torsicherung / <i>top latch</i> | 17a Typenschild / <i>identification plate</i> |
| 9 Schwenkarm / <i>swivel arm</i> | 17b Identifikations- und Seriennummer / <i>ID- and serial number</i> |

Inbetriebnahme

- Der Scheinwerfer, insbesondere Fokusknopf (16) und Haltegriff (1), werden während des Betriebes sehr heiß. Tragen Sie wärmeisolierende Handschuhe, wenn Sie den Fokus während des Betriebes einstellen.
- Betreiben Sie den Scheinwerfer nur mit geschlossenem Gehäuse und nur mit unbeschädigter UV-Schutzscheibe und Schutzgitter (6).
- Überprüfen Sie, ob die Lampe funktionsfähig ist. Beschädigte Lampen dürfen nicht in Betrieb genommen werden (siehe Kapitel Lampenwechsel).
- Blicken Sie während des Betriebs niemals direkt in den Scheinwerfer.
- Der Mindestabstand zu brennbaren Materialien beträgt 0,5 m.
- Der Mindestabstand zur beleuchteten Fläche, Objekten und Personen beträgt 4,0 m.
- Die Nichteinhaltung der Mindestabstände kann zu irreparablen Schäden der Haut und der Augen führen.

Befestigung und Ausrichtung am Stativ:

Der Schwenkarm (9) des Scheinwerfers ist mit Hülsenöffnungen (15) zur Fixierung auf 16 mm Standardzapfen ausgestattet.

- Standardzapfen einführen und Stativklemmung (12) festziehen.
- Zum Ändern der Scheinwerferneigung Bügelklemmung (14) lockern.
- Nach Einstellen auf den gewünschten Neigungswinkel Bügelklemmung (14) festdrehen.
- Prüfen Sie den sicheren Halt des Scheinwerfers durch Handprobe, um ein unkontrolliertes Neigen des Scheinwerfers zu vermeiden.

Lampenwechsel

- Verwenden Sie nur Lampen, die für den Scheinwerfer freigegeben sind (Leistung beachten):

Scheinwerfer	Leistung	Type
ARRILITE 750	375 W	HPL* 375 W
	575 W	HPL* 575 W
	750 W	HPL* 750 W
ARRILITE 750 in Verwendung mit Lampenkühladapter L2.36770.0	500 W	EHC 500 W (120 V)
	600 W	GKV 600 W (230 V)
	650 W	FKR 650 W (230 V)
	750 W	EHF 750 W (120 V) SPH 750 W (120 V)
	800 W	HX800 800 W (230 V)

*HPL Lampe wurde von David Cunningham erfunden und lizenziert

- Vor dem Einsetzen der Lampe die Funktionsfähigkeit überprüfen. Beschädigte Lampen dürfen nicht in Betrieb genommen werden.
- Maximaler Neigungswinkel: +/- 90°. Bei Extremlage erhöht sich der temperaturbedingte Verschleiß. Es wird empfohlen, nur geeignete Lampen bis 450° Quetschtemperatur zu verwenden.
- ACHTUNG: Heiße Lampe und Gefahr eines Lampenplatzers. Lassen Sie das Gerät vollständig auf Umgebungstemperatur abkühlen, bevor Sie die Lampe wechseln.
- Neue Lampe nicht mit bloßen Fingern berühren. Fingerabdrücke am Glaskolben brennen ein und führen zur Verkürzung der Lebensdauer der Lampe. Reinigen Sie den Lampenkolben nach Einsetzen mit einem mit Isopropyl-Alkohol getränkten, fusselfreien Tuch und beachten Sie weitere Reinigungshinweise des Lampenherstellers.

Lamphead Operation

- The lamphead, especially the focus knob (16) and the hand grip (1) will get very hot during operation. Wear heat isolated gloves when turning the focus knob during operation of the lamphead.
- Do not operate without complete lamp enclosure in place or if UV protection glass and wire guard (6) are damaged.
- Ensure that a functional lamp is inserted into the lamphead! If not, insert the lamp into the lamphead or replace the lamp (see chapter "To Replace the Lamp").
- Do not stare directly into the fixture during operation.
- The minimum distance to flammable materials is 0,5 m (1.6 ft.).
- The minimum distance to illuminated areas, objects and persons is 4,0 m (13.1 ft.).
- Not to observe the minimum distances can lead to irreversible damages of skin and eyes.

Mounting and Adjustment on Stand:

The swivel arm (9) of the lamphead is equipped with mounting sleeves (15) suitable for 16 mm standard spigot.

- Insert standard spigot and tighten tripod clamp (12).
- To change the tilt angle of the lamphead, loosen the tilt lock (14).
- To fix the position of the lamphead tighten the tilt lock (14).
- Manually check that the lamphead is securely fastened to prevent uncontrolled movement.

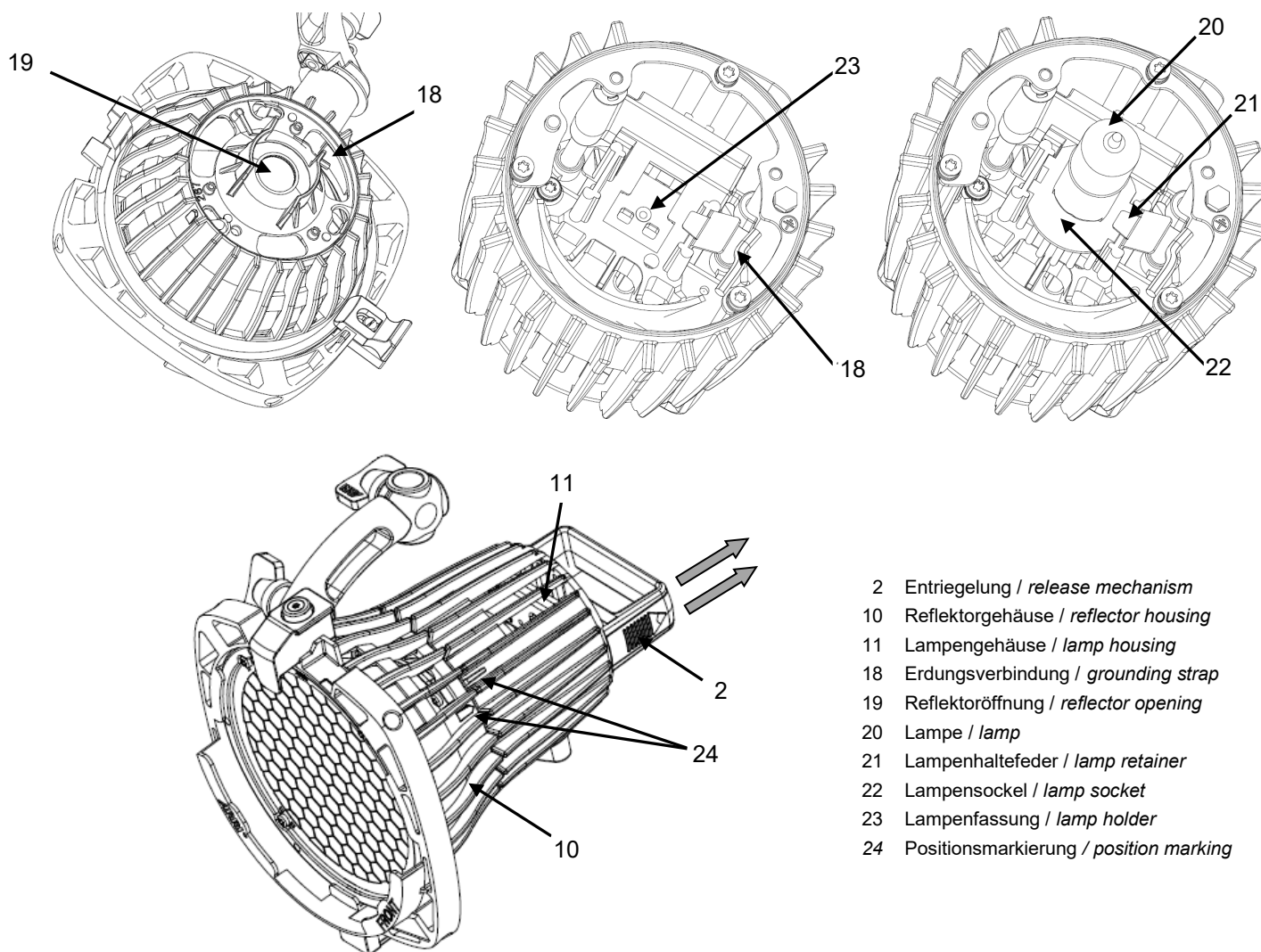
To Replace the Lamp

- Use only lamps which are approved for the lamphead (correct lamp power):

Lamphead	Wattage	Lamp type
ARRILITE 750	375 W	HPL* 375 W
	575 W	HPL* 575 W
	750 W	HPL* 750 W
ARRILITE 750 in Verwendung mit Lampenkühladapter L2.36770.0	500 W	EHC 500 W (120 V)
	600 W	GKV 600 W (230 V)
	650 W	FKR 650 W (230 V)
	750 W	EHF 750 W (120 V) SPH 750 W (120 V)
	800 W	HX800 800 W (230 V)

*HPL lamp invented by and licensed from David Cunningham

- Check the lamp for functionality before using. Do not use damaged lamps.
- Maximum tilt angle: +/- 90°. In extreme position temperature related wear will increase! It is recommended to use lamps up to 450°C (842°F) pinch seal temperature.
- WARNING: Lamp may be hot and possible risk of lamp explosion! Allow the fixture to cool down completely before changing the lamp.
- Do not touch the glass bulb of the new lamp with bare fingers - burned-in fingerprints reduce the lifetime of the lamp. Clean the bulb after installation with a lint-free cloth dampened with isopropyl alcohol and observe other cleaning instructions of the lamp manufacturer.



- 2 Entriegelung / *release mechanism*
- 10 Reflektorgehäuse / *reflector housing*
- 11 Lampengehäuse / *lamp housing*
- 18 Erdungsverbindung / *grounding strap*
- 19 Reflektoröffnung / *reflector opening*
- 20 Lampe / *lamp*
- 21 Lampenhaltefeder / *lamp retainer*
- 22 Lampensockel / *lamp socket*
- 23 Lampenfassung / *lamp holder*
- 24 Positionsmarkierung / *position marking*

- Der Lampenwechsel ist von einem sicheren Stand aus durchzuführen.
- Der Scheinwerfer muss zum Lampenwechsel nicht vom Stativ genommen werden.

Lampengehäuse öffnen:

1. Entriegelung (2) des Lampengehäuses am Haltegriff (1) mit dem Daumen nach hinten ziehen.
2. Lampengehäuse (11) gegen den Uhrzeigersinn drehen bis die seitlichen Markierungen (24) übereinstimmen.
3. Lampengehäuse (11) vorsichtig abnehmen.

VORSICHT: Das Reflektorgehäuse (10) ist mit einer Erdungsverbindung (18) fest mit dem Lampengehäuse verbunden.

Lampe wechseln:

Das Einsetzen der Lampe erfordert große Sorgfalt. Die Kontaktflächen müssen trocken und frei von Verunreinigungen sein.

4. Lampe (20) aus der Lampendurchführung des Reflektors (19) nehmen.
5. Lampenhaltefeder (21) am Fassungsträger zur Seite ziehen und Lampe vorsichtig aus der Fassung (23) nehmen.
6. Lampenhaltefeder (21) zur Seite ziehen und neue Lampe in die Fassung (23) einsetzen.
7. Überprüfen Sie den festen Sitz der Lampe in der Fassung.

Lampengehäuse schließen:

8. Lampe durch die Reflektoröffnung (19) am Reflektorgehäuse führen.

- Lamp replacement must be carried out from a safe position.
- It is not necessary to remove the lamphead from the stand when replacing the lamp.

To open the lamp housing:

1. Pull the release mechanism (2) on the hand grip (1) with your thumb backwards.
2. Turn the lamp housing (11) counter-clockwise until the position marks (24) match.
3. Carefully take off the lamp housing (11).

CAUTION: reflector housing and lamp housing are connected by a grounding strap (18).

To replace the lamp:

Take care when installing the lamp. All contacts must be dry and free of contamination or corrosion.

4. Guide the lamp (20) through the opening of the reflector housing (19).
5. Pull the lamp retainer (21) aside and pull the lamp out of the lamp holder (23).
6. Pull the lamp retainer (21) aside and insert the new lamp into the lamp holder (23).
7. Make sure that the lamp retainer prevents the lamp from falling.

To close the lamp housing:

8. Guide the lamp (20) through the opening of the reflector housing (19).
9. Position the lamp housing on the reflector housing (the position marks have to match).

- Beide Teile des Scheinwerfers so aufeinandersetzen, dass die seitlichen Markierungen übereinstimmen.

VORSICHT: Erdungsverbindung nicht einklemmen.

- Beide Gehäuse im Uhrzeigersinn gegeneinander drehen bis die Verriegelung einrastet.

- Die Entriegelung (2) darf bei geschlossenem Gehäuse nicht über den Haltegriff (1) hervorstehen.

VORSICHT: Die Sicherheit ist nicht gewährleistet, wenn das Gehäuse nicht vollständig geschlossen und verriegelt ist.

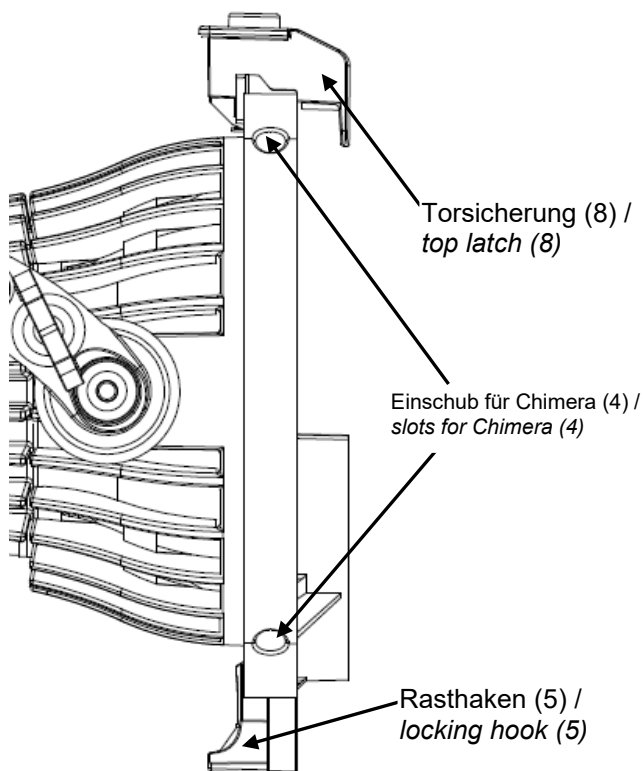
Einsetzen des Zubehörs

Umgang mit dem Zubehörhalter (3):

- Der Zubehörhalter (3) ist nicht fest mit dem Scheinwerfer verbunden.
- Zum Abnehmen des Zubehörhalters (3), Rasthaken (5) nach unten ziehen und Zubehörhalter nach vorne vom Reflektorgehäuse (10) nehmen.
- Zum Aufsetzen, platzieren Sie den Zubehörhalter (3) hinter die obere Reflektorwulst und heben den Rasthaken (5) auf das Reflektorgehäuse.
- Prüfen Sie per Handprobe ob der Zubehörhalter richtig am Gehäuse befestigt wurde.

Einsetzen des Zubehörs:

- Torsicherung (8) nach oben ziehen und zur Seite wegdrehen.
 - Zubehör wie Flügeltor, Scrimms oder Filterrahmen einsetzen.
 - Torsicherung (8) zurückdrehen und einrasten lassen.
 - Sicheren Halt des Zubehörs prüfen.
- Nach Möglichkeit den Zubehörhalter während des Betriebes so positionieren, dass die Torsicherung nach oben zeigt.
 - An den Ecken des Zubehörhalters befinden sich vier Bohrungen (4) zur Aufnahme der Stäbe einer Chimera Lightbank.
 - VORSICHT: Das Flügeltor vor dem Einschalten des Scheinwerfers öffnen. Der Scheinwerfer darf nie bei geschlossenem Flügeltor eingeschaltet werden! Gefahr der Überhitzung und Brandgefahr.



Seitenprofil des Zubehörhalters (3) / Side profile of the accessory holder (3)

ARRILITE 750 Plus

CAUTION: Do not pinch the grounding strap.

- Turn the housing parts clockwise against each other until they lock.

- Make sure that the release mechanism (2) does not stick out.

CAUTION: Safe operation is only possible when housing is completely closed.

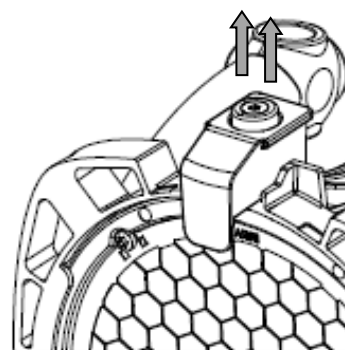
To Install Accessories

To use the accessory holder (3):

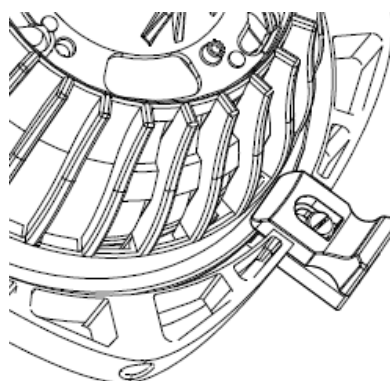
- The accessory holder (3) is not firmly connected to the lamphead.
- To remove the accessory holder (3) pull down the locking hook (5) and remove the accessory holder from the front of the reflector housing (10).
- To mount the accessory holder (3) place it behind the upper reflector bead and put the locking hook (5) onto the reflector housing.
- Ensure that the accessory holder is firmly locked.

To install the accessories:

- Pull the top latch (8) upwards and turn it to the side.
 - Insert accessories like barndoors, scrimms or filter frames.
 - Turn the top latch (8) back (it has to lock).
 - Ensure that the accessories are securely locked.
- During operation, we recommend positioning the accessory holder (3) with the top latch (8) facing up.
 - Four holes (4) are provided at the corners of the accessory holder to accommodate the bars of a Chimera Lightbank.
 - WARNING: Do not use the lamphead with closed barndoors. Risk of overheating or fire.



Torsicherung (8) / top latch (8)



Rasthaken (5) / locking hook (5)

Pflegehinweis

- Reflektor (7) und UV-Schutzscheiben (6) regelmäßig mit handelsüblichen Glasreinigern säubern und anschließend mit einem weichen Tuch nachpolieren.
- Achten Sie darauf, dass der Reflektor nicht beschädigt ist und keine Beulen aufweist.
- Halten Sie die Kontaktelemente der elektrischen Steckverbindungen sauber und ersetzen Sie korrodierte Klemmstücke der Lampenfassung.
- Neben der regelmäßigen Sichtprüfung wird empfohlen, eine Wiederholprüfung der elektrischen Sicherheit mindestens alle 12 Monate von einer Fachperson durchzuführen und protokollieren zu lassen.

Care Instruction

- Please clean the reflector (7) and UV protection glasses (6) regularly with a customary glass cleaning agent. After cleaning, polish the surface with a soft cloth.
- Please check that the reflector shows no kind of deformation or damage.
- Keep the contact surfaces of the electrical connections and lamp holder clean and replace corroded lamp contacts.
- In addition to the regular visual inspection, we recommend to have a qualified electrician to carry out a repeated inspection of electric safety at least every 12 months.

Technische Daten des Scheinwerfers / *Technical Data of the luminaire*

• Schutzklasse / <i>Protective Class</i>	I - Schutzerdung / <i>protective earth</i>
• Schutzart / <i>Protective Rate</i>	IP20
• Nennspannung / <i>rated input voltage</i>	100 - 240 V~
• Nennfrequenz / <i>rated input frequency</i>	50 / 60 Hz
• max. zul. Umgebungstemperatur / <i>max. operating temperature</i>	ta = 45° C / 113° F
• max. Oberflächentemperatur / <i>max. surface temperature</i>	tc = max. 180° C / 356° F
• max. Stromaufnahme / <i>max. input current</i>	8 A
• Mindestabstände / <i>minimum distances</i>	4 m / 13.1 ft. zur beleuchteten Fläche, Objekten und Personen / <i>to illuminated surface, objects and persons</i>
	0,5 m / 1.6 ft. um das Gerät / <i>around the luminaire</i>
• Photobiologische Sicherheit / <i>photobiological safety</i>	Risikogruppe 1* / <i>risk group 1*</i>
• zulässige Neigung / <i>tolerable inclination</i>	max. 90° nach oben / <i>upwards</i> max. 90° nach unten / <i>downwards</i>
• Gewicht / <i>weight</i>	ca. 2.3 kg / 4.9 lbs
• Zertifikate / <i>certificates</i>	CE, UKCA, CB, ENEC, cNRTLus Für mehr Informationen besuchen Sie bitte www.arri.com / <i>For further information please visit www.arri.com</i>

*Weiterführende Informationen bezüglich Gefährdungen durch optische Strahlung liegen vor und können bei Bedarf bei Ihrem Händler angefragt werden. / *Further information regarding hazards from optical radiation is available and can be requested from your dealer if required.*

<p>Weitere Informationen</p> <ul style="list-style-type: none"> Für alle Personen- oder Sachschäden, die aus nicht bestimmungs-gemäßer Verwendung des Produktes entstehen, haftet nicht der Hersteller, sondern der Betreiber. Besuchen Sie unsere Homepage unter www.arri.com, um weitere Informationen einzusehen oder herunterzuladen. <p>Technische Änderungen vorbehalten.</p>	<p>Further Information</p> <ul style="list-style-type: none"> The manufacturer denies liability for any damage to persons or properties which are caused by an inappropriate operation of the fixture. Those lie in the responsibility of the operator. Visit our homepage www.arri.com to read and download further information. <p>Design and specifications are subject to change without notice.</p>
<p>ARRI Service</p> <p>Bei technischen Problemen besuchen Sie bitte unsere Webseite</p> <p style="text-align: center;">www.arri.com</p> <p>Arnold & Richter Cine Technik GmbH & Co. Betriebs KG Global Application & Services Flintsbacher Strasse 1-5 D-83098 Brannenburg Deutschland</p>	<p>ARRI Service</p> <p>In case of technical problems please visit us at</p> <p style="text-align: center;">www.arri.com</p> <p>Arnold & Richter Cine Technik GmbH & Co. Betriebs KG Global Application & Services Flintsbacher Strasse 1-5 D-83098 Brannenburg Germany</p>

ARRI, ARRI ARRI, the ARRI Logo, ARRIMAX, ARRISUN, EB, **LIOS**, L-Series, MAX Technology, M-Series, Orbiter, POCKETPAR, True Blue, SkyPanel, SKYPANEL, T 12 and T 24 are registered Trademarks of Arnold & Richter Cine Technik GmbH & Co. Betriebs KG

ARRI®

ARRI®