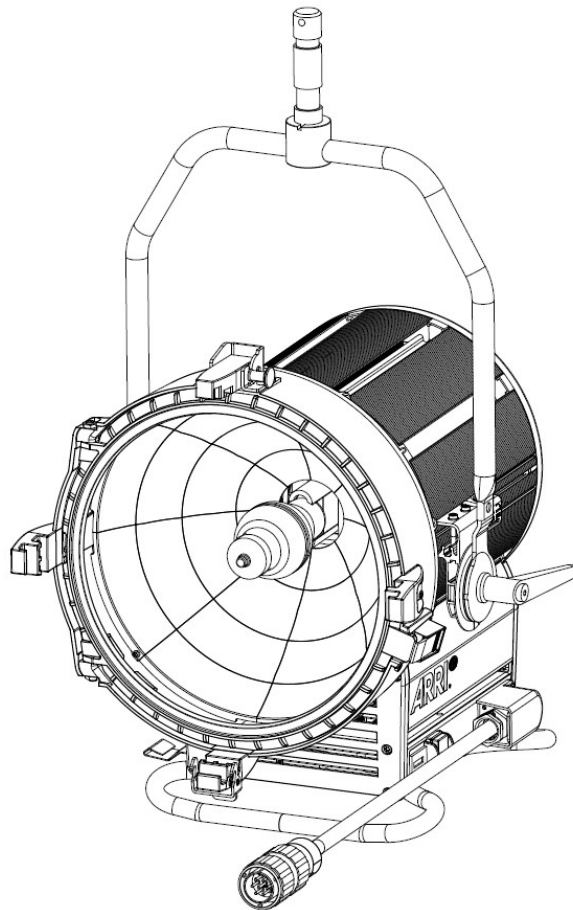




Manuel d'utilisation Instrucciones de operación

06 / 2020



M-Series M40/25

Arnold & Richter Cine Technik GmbH & Co. Betriebs KG, Arriweg 17, D-83071 Stephanskirchen, Germany | www.arri.com

Ident. No. L5.0037698

Conditions d'utilisation

Ce produit est conçu pour éclairer des personnes et des objets en intérieur comme en extérieur. L'appareil est classé IP23 et doit donc être utilisé en conséquence.

Respectez toujours les informations de sécurité.

Tout usage autre que ceux décrits ici est interdit et peut conduire à des risques pour les personnes et des dommages pour les biens matériels. L'utilisateur n'est pas autorisé à modifier le produit.

Ce produit répond à des dispositions légales.

Intención de Uso

Este producto está creado para iluminar a personas y objetos en ambientes tanto interiores como exteriores. El accesorio cumple con la norma IP23 y debe ser utilizado conforme a lo siguiente.

Siempre utilice la información de seguridad que se presenta a continuación.

Cualquier otro tipo de uso al descrito, no está permitido y es asociado a riesgo de causar daño tanto a la propiedad como ocasionar una lesión al personal. Usted no tiene permitido modificar el producto.

Este producto cumple con requerimientos legales.

Description des symboles utilisés

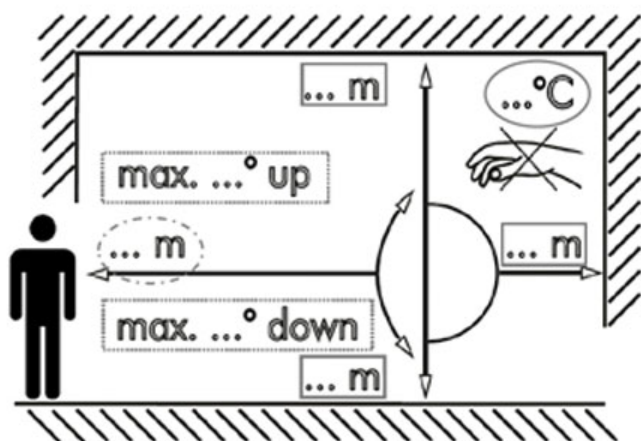
Les symboles d'avertissement utilisés dans ce manuel et sur l'appareil sont décrits ci-dessous :

Symbole	Légende
	Lisez attentivement les instructions contenues dans le manuel avant d'utiliser l'appareil pour la première fois.
	Cet appareil n'est pas conçu pour un usage domestique. Il est destiné à un usage professionnel seulement.
	Surfaces chaudes : risque de brûlure !
	Rayonnements optiques (tels que UV, radiation visible, infrarouge)
	Ne pas regarder la source de lumière lorsqu'elle est allumée.
	Attention : risque d'électrisation.
	Verre de protection anti-UV : remplacez le verre de protection immédiatement dès qu'il est endommagé. N'utilisez pas l'appareil avec un filtre anti-UV cassé.
	Déconnectez l'appareil du secteur avant de replacer la lampe.

Descripción de Símbolos

Explicación de las advertencias y notas de los símbolos utilizados tanto en el manual como en el dispositivo:

Símbolo	Leyenda
	Lea las instrucciones cuidadosamente antes de utilizar el producto por primera vez.
	No debe ser utilizado en áreas residenciales. Únicamente debe ser utilizado para uso profesional.
	Superficie caliente: ¡riesgo de quemadura!
	Radiación óptica (como UV, radiación visible, IR).
	No mire fijamente la fuente de luz cuando esté activa.
	Precaución, riesgo de un choque eléctrico.
	Lente de protección UV: Reemplace inmediatamente un lente de protección UV cuando esté roto o fracturado. No utilice el reflector, cuando el lente de protección UV esté roto.
	Desconecte eléctricamente antes de cambiar la lámpara.



Légende / caption

	FR Température maximale en surface
	ES Temperatura máxima de la superficie
	FR Distance minimale aux surfaces, aux objets et aux personnes éclairées
	ES Distancia mínima para iluminar personas, objetos e superficies
	FR Distance minimale aux matériaux inflammables
	ES Distancia mínima a objetos inflamables
	FR Inclinaison acceptable
	ES Inclinaición tolerable

Notes générales

Pour plus d'information, consultez le site www.arri.com

- Les sources à lumière du jour ARRI sont à usage professionnel et ne peuvent être utilisées que par du personnel qualifié.
- Lisez attentivement ce mode d'emploi avant d'utiliser l'appareil pour la première fois. Il contient des informations importantes pour la sécurité.
- Pour votre sécurité, respectez les mises en gardes et les instructions de sécurité dans ce manuel et imprimées sur l'appareil. Tous les documents relatifs peuvent être téléchargés gratuitement sur le site www.arri.com.
- Respectez toutes les consignes de sécurité communes et locales et les mises en garde de ce manuel et sur l'appareil.
- Suivez les instructions du fabricant de la lampe et du ballast d'alimentation.
- Conservez ce manuel pour les prochains utilisateurs.
- Faites recycler l'emballage par votre centre de tri local pour respecter l'environnement.
- Les produits défectueux doivent être recyclés convenablement. Pour plus d'information, consultez votre revendeur ARRI ou les autorités locales.
- N'utilisez que des accessoires et pièces détachées d'origine ARRI.

Protection des personnes

- Classe de protection I / Indice d'infiltration IP23
- Verre de filtration anti-UV

Mises en garde et sécurité



RISQUE DE MORT - HAUTE TENSION !



Avant d'intervenir sur la lampe, déconnectez l'appareil du secteur.



ATTENTION – FORTE LUMINOSITE !

Ne regardez pas directement vers la source de lumière.



ATTENTION : la source et les carters deviennent très chaud pendant le fonctionnement !

Notas Generales

Para mayor información por favor visite www.arri.com

- Dispositivos ARRI Daylight son destinados para uso profesional y únicamente deben ser operados por personas calificadas.
- Lea cuidadosamente las instrucciones antes de utilizar el producto por primera vez. El siguiente texto contiene información importante para una manipulación segura
- Por su seguridad personal, observe las instrucciones de seguridad y advertencias en este manual y las que se encuentran en el producto. Todos los documentos pueden ser descargados libres de cargo desde la página web www.arri.com
- Observe todas las advertencias e instrucciones de seguridad locales y comunes, mencionadas en el manual y en el producto.
- Siga las instrucciones del fabricante operación del balasto y de la lámpara
- Conserve estas instrucciones para posibles dueños subsecuentes.
- Disponga del material de empaque en su centro de reciclado local para proteger el medio ambiente.
- Productos defectuosos deberán ser dispuestos apropiadamente. Para mayor información, por favor diríjase con su proveedor ARRI o con sus autoridades locales.
- Use únicamente repuestos y accesorios originales ARRI.

Dispositivos Protectores

- Clase protectora I/ Tipo de protección IP23
- Lente protector UV con guarda de alambre

Advertencias e Instrucciones de Seguridad



PELIGRO PARA LA VIDA- ¡ALTO VOLTAJE!



Antes de reemplazar la lámpara, desconecte el reflector de la toma de corriente de la red eléctrica.



PRECAUCIÓN- ¡ALTA ILUMINACIÓN!

No mire fijamente la apertura de luz del dispositivo.



PRECAUCIÓN: ¡El reflector y la lámpara se calentarán durante la operación!

- **ATTENTION** : pour une utilisation en toute sécurité, le compartiment de lampe doit être correctement fermé pendant l'utilisation.
 - Ne laissez pas l'appareil sans surveillance en fonctionnement.
 - Vérifiez que le câble d'alimentation n'est pas endommagé avant la mise en service.
 - N'allumez pas l'appareil sans lampe installée !
 - N'obstruez pas la ventilation : elle est nécessaire pour refroidir l'appareil.
 - **ATTENTION** : ne shuntez pas l'interrupteur (27) sur la trappe (9).
 - **ATTENTION** : le corps de l'appareil (14) devient très chaud pendant le fonctionnement. Suivez les indications sur la plaque de sécurité (21).
 - Changez la lampe si elle est endommagée ou déformée.
 - Laissez refroidir complètement avant de changer la lampe.
 - Retirez toujours la lampe avant de transporter l'appareil.
 - Ne verrouillez pas la trappe (25) si aucune lampe n'est installée.
 - Les éléments de protection ne doivent jamais être démontés sauf pour la maintenance et uniquement par du personnel qualifié. Ils doivent être remis en service immédiatement.
 - N'utilisez pas l'appareil sans les deux filtres anti-UV (10) et/ou le réflecteur (11).
 - Remplacez les filtres anti-UV (10) s'ils sont visiblement endommagés : craquelures, rayures
 - Retirez soigneusement tout débris de lampe ou de filtre (10) du compartiment de lampe.
 - Remplacez le réflecteur (11) s'il est visiblement endommagé, déformé ou terne.
 - Maintenez les câbles à une distance raisonnable du carter.
 - N'utilisez jamais le câble d'alimentation pour suspendre, transporter ou déplacer l'appareil.
 - Évitez d'irradier l'appareil avec d'autres projecteurs traditionnels ou des sources de chaleur notables. Risque de surchauffe et d'incendie !
 - N'utilisez pas l'appareil si un câble, une fiche, la lampe ou son support, le réflecteur ou les filtres anti-UV sont endommagés. Les composants endommagés doivent être remplacés par un service technique agréé ARRI (voir sur www.arri.com).
- **ADVERTENCIA**: Para una operación segura, la cubierta del reflector deberá permanecer cerrada cada vez que se encuentre en operación.
 - No deje de prestar atención al reflector cuando se encuentre en operación
 - Revise que los cables de corriente se encuentren libres de daño antes de cualquier operación.
 - ¡No encienda el reflector sin antes haber instalado la lámpara !
 - No cubra las ranuras de ventilación, pues estas son requeridas para un enfriamiento efectivo.
 - **ATENCIÓN**: No puentee el interruptor de seguridad (28) a la puerta del lente (9).
 - **ATENCIÓN**: La cubierta del reflector (14) se calentará durante el uso. Por favor siga los valores de la placa de características (23).
 - Cambie la lámpara, si se encuentra dañada o deformada térmicamente.
 - Permita al dispositivo de enfriarse por completo antes de reemplazar una lámpara.
 - Siempre retire la lámpara del reflector para su transporte.
 - No cierre la palanca de bloqueo de la lámpara (26) sin la lámpara.
 - Dispositivos de protección no deberán ser retirados, excepto por propósitos de servicio por personal calificado y deberán ser colocados inmediatamente.
 - No utilice el dispositivo sin el lente de protección UV, guarda de alambre (10) y/o reflector (11).
 - Cambie el lente de protección UV y la guarda de alambre (10) si estas presentan daños visibles, por ejemplo, grietas o rasguños profundos.
 - Retire cuidadosamente astillas de vidrio del reflector ocasionadas por lámparas rotas o por el lente de protección UV (10).
 - Cambie el reflector (11), si se presenta un daño visible, deformación o si está ciego.
 - Conserve los cables a una distancia considerable, lejos de la cubierta.
 - No utilice indebidamente el cable de red para sujetar, mover o suspender el dispositivo.
 - Evite iluminación directa por otra iluminaria convencional u otro tipo de fuente de calor. ¡Riesgo de sobrecalentamiento o fuego!
 - No opere el reflector si se detecta algún tipo de daño en cables, conexiones, lámpara, soporte de lámpara, lente de protección UV y la guarda de alambre.

Componentes dañados deben ser reemplazados por un socio de servicio certificado por ARRI ([visite www.arri.com](http://www.arri.com)).

Composant	Dommages possibles
Lampe	Défectueuse, terne, déformée
Câble	Déformé, brûlé, écorché
Connecteur	Déformé, brûlé, fracturé
Douille	Brûlée, craquelée, fracturée
Réflecteur	Terne, déformé, démonté
Filtre anti-UV	Brisé, rayé, craquelé, démonté
Spigot	Déformé, craquelé, lâche

Pieza	Daño Posible
Lámpara	sin brillo, deformado, defectuoso
Cable	deformado, cortado, quemado
Conector	deformado, roto, quemado
Soporte de lámpara	quemado, con grietas, roto
Reflector	sin brillo, deformado, falta
Lente protector UV y guarda de alambre	roto, rayado, falta
Vástago	suelto, deformado, con grietas

Sécurité du projecteur et de ses accessoires

- Lorsqu'il est installé en suspension ou au-dessus de personnes, utilisez une élingue de sécurité adaptée pour éviter que l'appareil ou ses accessoires ne tombent si la fixation primaire cède.
- Passez le câble de sécurité dans la lyre (2) et dans la structure qui supporte le projecteur.
- L'élingue de sécurité et ses connecteurs doivent supporter au moins 10 fois le poids de l'appareil et de ses accessoires.
- Gardez l'élingue de sécurité aussi courte que possible.
- Les accessoires doivent être installés correctement dans leur support (4). Le verrouillage supérieur (5) et le support de volets (6) doivent être fermés et verrouillés.
- Les volets doivent être sécurisés avec leur propre élingue de sécurité.
- Les trépieds doivent être installés de façon stable et doivent être conçus pour la charge qu'ils supportent. Prenez en compte le poids de l'appareil et de tous ses accessoires. Reportez-vous à la brochure ARRI L5.40731.E : "Utilisation des projecteurs ARRI en toute sécurité".
- La lyre (2) doit être installée en suspension vers le bas ou posée vers le haut. Tout effort latéral peut déformer ou briser le spigot (1) et la lyre (2).

Description du produit

La source M40/25 de la gamme M-Series est un projecteur à usage professionnel. Il répond à la norme internationale IEC 60598-2-17.

Sa construction modulaire en aluminium anti-corrosion extrudé et ses éléments moulés légers offrent une grande résistance structurelle et bonne résistance aux intempéries. Associé aux ballasts électroniques ARRI, ces projecteurs à lumière du jour robustes sont parfaits pour les studios professionnels et les services de location.

Caractéristiques principales de la nouvelle génération M-Series:

- Réflecteur faceté MAX (11) en aluminium poli.
- Deux filtres anti-UV (10) pour un meilleur flux lumineux et une sécurité accrue.
- Accès simplifié pour la maintenance.
- Disposition simple et claire des composants pour une accessibilité optimale.
- Vernier indiquant la position de la lampe.
- Le verrouillage supérieur (5) permet de changer rapidement les accessoires : volets, porte-filtre etc. Le réceptacle inférieur (6) verrouille les volets dans leur support pour plus de sécurité.
- Projecteur utilisable sur pied ou en suspension.
- Construction en aluminium léger anti-corrosion.
- Verrouillage d'inclinaison par disque à friction en acier inoxydable pour un blocage ferme des deux côtés.
- Système de refroidissement croisé pour une meilleure convection et un refroidissement du carter optimal.
- Plaque d'identification (21) apposée sur le côté avec toutes les informations techniques nécessaires.
- Compteur d'usure de lampe (18).

Tous les projecteurs ARRI de la gamme M-Series sont certifiés RoHS.

Para Asegurar la Luminaria y sus Accesorios

- Cuando es montado en una posición colgante o arriba de personas, use un cable de seguridad adecuado para evitar que el dispositivo y los accesorios adjuntos se puedan caer, cuando el método de montaje primario falla.
- Pase el cable de seguridad por los dos ojos de seguridad (16) del reflector y la estructura en la que está montada la luminaria.
- No utilice el estribo de fijación (2) para asegurar el reflector.
- El cable de seguridad y sus elementos de conexión deben tener una carga mínima de 10 veces el peso del dispositivo y sus accesorios.
- El cable de seguridad debe mantenerse corto.
- Los accesorios deben ser insertados correctamente en los soportes de los accesorios (4). El pestillo superior (5) y el segundo pestillo (6) deben estar cerrados y encajados.
- La puerta abatible debe ser asegurada por algún cable de seguridad adicional.
- Trípodes deben estar posicionados de manera estable y deberán de cargar el peso requerido. Por favor observe el peso de los accesorios y de los cables. Consulte también nuestro folleto "Funcionamiento Seguro de su Reflector ARRI" L5.40731.E.
- El estribo de fijación (2) debe montarse colgado o parado verticalmente. La carga lateral puede causar deformación o ruptura del vástago (1) y el estribo de fijación (2).

Descripción del Producto

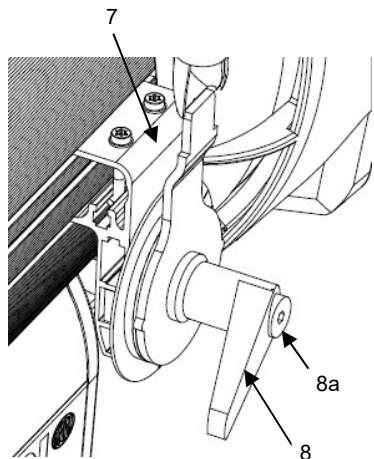
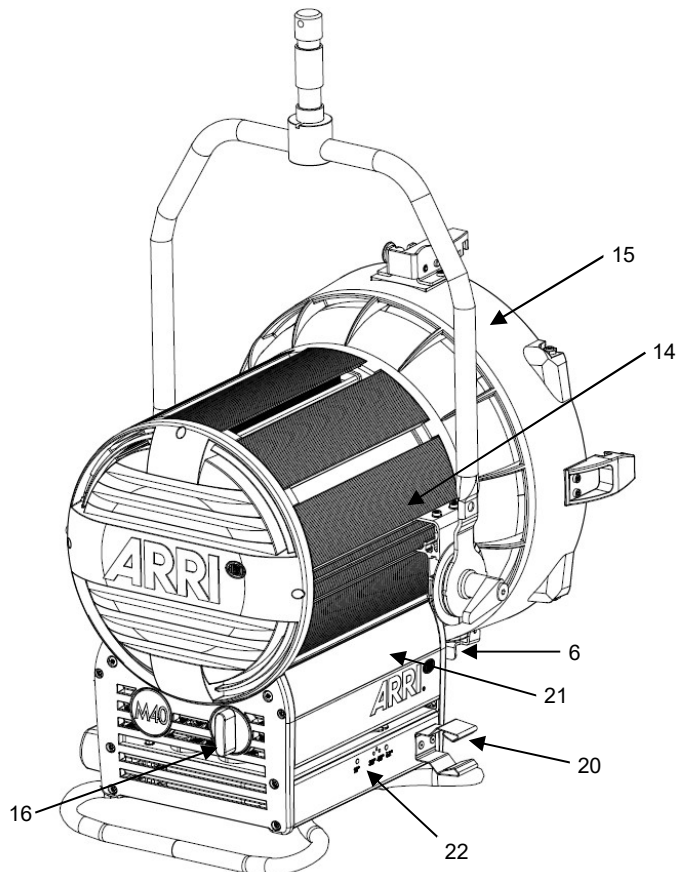
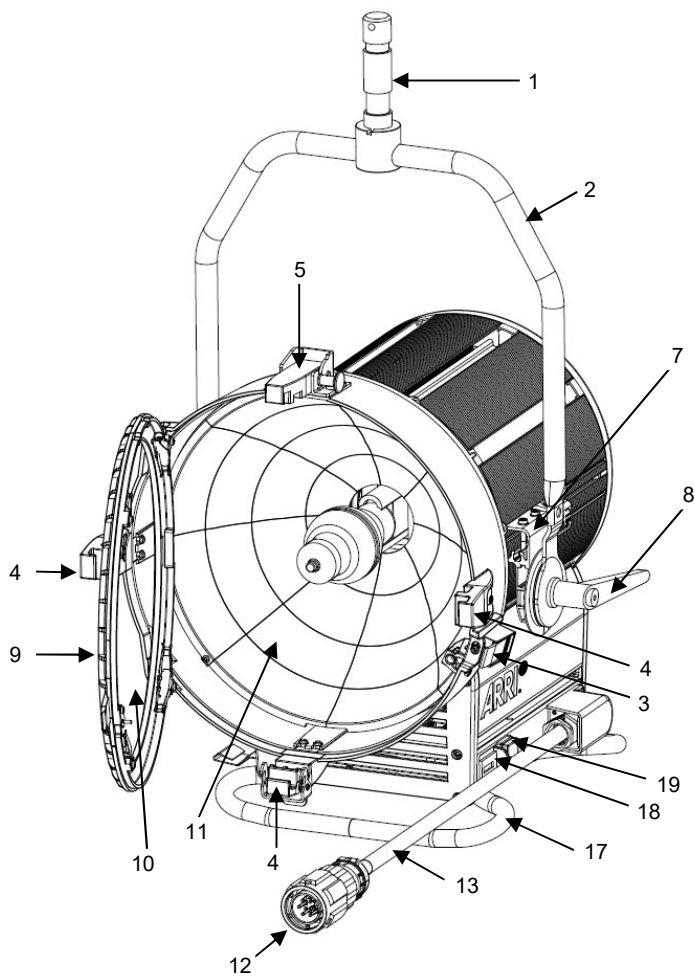
El M-Series M90 es un reflector para uso profesional. El cual cumple con el Estándar Internacional IEC 60598-2-17.

La construcción modular, que utiliza extrusiones de aluminio resistente a la corrosión y fundición a la presión ligera, ofrece una gran resistencia estructural y resistencia a la intemperie. Junto con los balastos electrónicos de ARRI, estas resistentes luminarias son ideales para iluminación profesional de estudio y de ubicación.

Características adicionales del reflector son:

- Reflector MAX facetado (11) hecho de aluminio pulido.
- Acceso fácil de servicio.
- Todos los elementos operativos están claramente dispuestos y accesibles.
- El monitor de enfoque (12) muestra la posición de la lámpara.
- El pestillo superior (5) le permite intercambiar la puerta abatible de 4 hojas, Scrims y otros accesorios rápidamente. El segundo pestillo (6) bloquea la puerta abatible en el soporte del accesorio y proporciona seguridad adicional.
- El reflector está equipado para operarse de pie o colgado.
- Resistente a la corrosión, construcción de aluminio ligero.
- El bloqueo de fricción con disco, hecho de acero inoxidable, asegura un bloqueo firme en ambos lados.
- El Sistema de Enfriamiento Cruzado, mejora el calentamiento por convección/ enfriando la cubierta del reflector.
- La placa de identificación (23) está colocada a un costado de la cubierta y contiene toda la información técnica necesaria.
- Contador de horas (20).

Todos los reflectores ARRI M-Series M90 cumplen con los Estándares Europeos RoHS.



- | | | | |
|----|--|----|---|
| 1 | Spigot / vástago | 11 | Réflecteur MAX / Reflector MAX |
| 2 | Lyre / estribo de fijación | 12 | Connecteur / conector |
| 3 | Verrou de trappe / gancho de cierre | 13 | Câble d'alimentation / cable de red |
| 4 | Porte accessoire / ranura para accesorio | 14 | Carter / cubierta |
| 5 | Verrouillage supérieur / pestillo superior | 15 | Nez / pieza frontal |
| 6 | 2 nd support de volet / segundo pestillo | 16 | Réglage du faisceau / perilla de nfoque |
| 7 | Fixation de la lyre / suspensión de estribo | 17 | Châssis / patín |
| 8 | Levier de verrouillage / palanca de bloqueo de inclinación | 18 | Compteur d'usure / contador de horas |
| 8a | Débloccage du levier 8 / perilla en la palanca de bloqueo de inclinación | 19 | Marche / arrêt / interruptor Encendido/Apagado |
| 9 | Trappe de lampe / puerta del lente | 20 | Passerelle / clip de cable |
| 10 | Double filtre anti-UV / Dos lentes de protección UV | 21 | Plaque d'identification / placa de identificación |
| | | 22 | Vernier de réglage / / monitor de enfoque |

Mise en service et utilisation



ATTENTION : ce produit peut émettre des radiations optiques. Ne regardez pas la source allumée. Risque de lésions oculaires.

- Le carter et en particulier la molette de réglage (16) du faisceau deviennent très chauds pendant le fonctionnement. Portez des gants anti-caloriques lors des manipulations de cette molette (16) si la source est allumée.
- N'utilisez pas l'appareil si le compartiment de lampe n'est pas complet, en particulier les filtres anti-UV (10) ou s'ils sont endommagés.
- Vérifiez qu'une lampe en état est installée ! Si ce n'est pas le cas, installez une lampe ou remplacez celle endommagée (voir section "Remplacement de la lampe").
- Ne regardez pas directement dans l'appareil pendant son fonctionnement.
- Distance minimale aux objets inflammables : 1 m.
- Distance minimale aux personnes, surfaces et objets éclairés : 6 m.
- Le non-respect des distances de sécurité peut causer des dommages oculaires et cutanés irréversibles.

Réglage de la lyre / montage du spigot :

Outils nécessaires :

1. Tournevis Torx25
 2. Clé Allen 10 mm dynamométrique (50 Nm)
- Au déballage, la lyre (2) est rabattue vers l'avant.
 - Desserrez le levier de tilt (8) et basculez la lyre à l'angle souhaité. Serrez le levier (8) à nouveau. Pour faciliter la manœuvre, appuyez sur le bouton (8a) pour positionner le levier dans la position la plus efficace.
 - Installez le spigot (1) sur la platine de la lyre. Insérez la vis, la rondelle et la rondelle frein fournies et serrez à un couple de **50 Nm**.
 - Pour positionner la lyre (2) au point d'équilibre idéal, dévissez les vis du support de lyre (7) de chaque côté avec un tournevis Torx-25 et déplacez l'assemblage vers le repère central marqué de chaque côté du carter. Serrez les vis du support (7).

Connexion du ballast

- Ne connectez que des ballasts ARRI ! Sans cette condition, les conditions de sécurité ne seront pas garanties.
- Important ! Respectez les instructions d'utilisation du ballast !
- Vérifiez que le ballast ARRI est éteint.
- Vérifiez qu'une lampe en bon état est installée dans le projecteur. Sinon, installez une lampe ou remplacez celle qui y est déjà.
- Insérez le connecteur du projecteur (mâle) dans l'embase de sortie du ballast (femelle).
- Connectez la fiche d'alimentation du ballast au secteur électrique.
- Allumez le projecteur en basculant l'interrupteur ON/OFF (19) sur la position "ON/I".
- Au démarrage du ballast, la lampe s'amorce.
- Ne laissez pas les volets fermés quand la lampe est allumée. Risque de surchauffe voire d'incendie.

Utilisez les projecteurs de la gamme M40/25 avec des ballasts ARRI EB 2.5/4 et EB MAX 2.5/4 uniquement.

Operación del Reflector



PRECAUCIÓN: Posible radiación óptica peligrosa, emitida por este producto. No mire fijamente cuando la lámpara esté en operación. Puede ser dañino para los ojos.

- El reflector, especialmente la perilla de enfoque (16), se pondrá muy caliente durante la operación. Utilice guantes con aislante térmico, al encender la perilla de enfoque y durante la operación del reflector.
- Utilice el faro solo con la cubierta (14) cerrada y solo con los lentes de protección UV (10) sin daños.
- ¡Asegúrese que una lámpara funcional esté insertada en el cabezal de la lámpara! De lo contrario, inserte la lámpara dentro del cabezal de la lámpara o reemplazca la lámpara (observe el capítulo „Para Reemplazar la Lámpara“).
- No mire directamente y fijamente al dispositivo durante la operación.
- Distancia mínima a objetos inflamables: 1 m / 3.3 ft.
- Distancia mínima para iluminar personas, objetos o superficies: 6 m / 19.7 ft.
- No considerar las distancias mínimas puede ocasionar daños irreversibles en piel y ojos.

Ajuste del Estribo de Fijación / Montaje del Estribo de Fijación:

Herramientas requeridas:

1. Destornillador Torx No. 25
 2. Dinamómetro / llave Allen 10 mm (50 Nm / 37 ft.-lbs.)
- Durante el envío, el estribo de fijación (2) está inclinado hacia delante.
 - Afloje la palanca de bloqueo de inclinación (8) e incline el estribo de fijación (2) al ángulo deseado y apriete la palanca de bloqueo de inclinación (8). Para un mejor apalancamiento, presione la perilla de la palanca de bloqueo de inclinación (8a) y gire la palanca en la posición deseada.
 - Coloque el vástago (1) en el orificio del estribo, inserte el tornillo con la arandela y la arandela de resorte y fíjelo con la llave dinamométrica a **50 Nm / 37 pies-lb.**
 - Para posicionar el estribo de fijación (2) en el punto de equilibrio ideal, afloje ligeramente los tornillos en los soportes del estribo de fijación (7) en ambos lados, con el desarmador Torx No.25 muévelo al centro que marca el costado del reflector. Después apriete los tornillos en las ranuras del estribo de fijación (7).

Conectando los Balastos

- ¡Utilice únicamente balastos ARRI! De lo contrario, una operación segura de su reflector ARRI no podrá ser garantizada.
- ¡Importante! Por favor, observe las instrucciones de operación de los balastos.
- Asegúrese que los balastos ARRI estén apagados.
- Asegúrese que una lámpara funcional se encuentre insertada en el reflector, de lo contrario inserte la lámpara en el cabezal de la lámpara o reemplazca la lámpara.
- Inserte el conector del reflector (macho) en el conector de salida del balasto (hembra).
- Conecte el enchufe de alimentación del balasto con la toma de corriente.
- Encienda el reflector mediante el interruptor Encendido/Apagado (19) apriete el interruptor y colóquelo hacia la posición „Encendido/I“.
- Al encender el balasto ARRI, el reflector se encenderá.
- No opere el reflector con la puerta abatible cerrada. Riesgo de sobrecalentamiento o fuego.

Utilice reflectores M40/25 únicamente con balastos ARRI de los tipos EB 2.5/4 y EB MAX 2.5/4.

Montage de la fiche d'alimentation

ATTENTION – N'utilisez pas le système (ballast + projecteur) sans une fiche d'alimentation convenable. Elle doit être certifiée pour l'utilisation avec le système et installée par du personnel qualifié impérativement.

Remplacement de la lampe



DANGER DE MORT – HAUTE TENSION !

- Utilisez uniquement les lampes homologuées pour ce modèle de projecteur :

Modèle	Puissance	Type
M-Series M40/25	2500 W	Décharge/HMI 2500 W/SE G38
	4000 W	Décharge/HMI 4000 W/SE G38

- Vérifiez l'état de la lampe avant de l'installer. N'utilisez pas de lampe endommagée.
- Angle maximal du projecteur : +/- 90°. En inclinaison extrême, l'accumulation de chaleur accentue le vieillissement ! Utilisez des lampes dont le scellement supporte jusqu'à 450 °C.
- Isolez l'appareil électriquement avant de remplacer la lampe. Déconnectez le projecteur du secteur.
- ATTENTION : la lampe peut être très chaude et peut exploser. Laissez l'appareil refroidir complètement avant de remplacer la lampe.
- Ne touchez pas l'ampoule de quartz d'une lampe neuve directement avec les doigts – les empreintes digitales cuites sur la surface réduiraient sa durée de vie. Nettoyez l'ampoule après l'installation avec une lingette sans peluche imbibée d'alcool isopropylique et respectez les instructions de nettoyage du fabricant.
- Pour déverrouiller la lampe (23), poussez le capot de protection (24) vers la droite jusqu'au blocage. Tournez le levier de verrouillage (25) de la lampe à gauche jusqu'à la butée.
- Sortez la lampe (23) de la douille (26).
- Procédez avec précaution lors du montage de la lampe (23). Tous les contacts doivent être secs et sans corrosion.
- Insérez la nouvelle lampe (23) dans la douille (26).
- Ramenez le levier de verrouillage (25) en butée à droite en maintenant la lampe en position.
- Refermez le capot de protection (24) vers la gauche jusqu'à ce qu'il recouvre complètement le levier de verrouillage (26).
- Fermez la trappe (9) et verrouillez-la.

Ensemble de Conexiones

ADVERTENCIA- No opere el sistema (reflector y balastos) sin una conexión correcta. Una conexión adecuada debe ser instalada únicamente por personal calificado.

Para Reemplazar la Lámpara

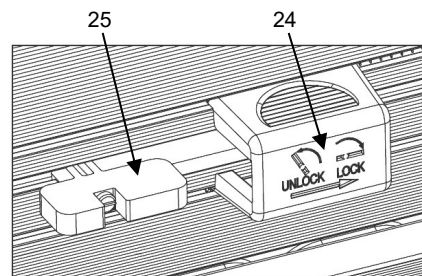


PELIGRO A LA VIDA – ¡ALTO VOLTAJE!

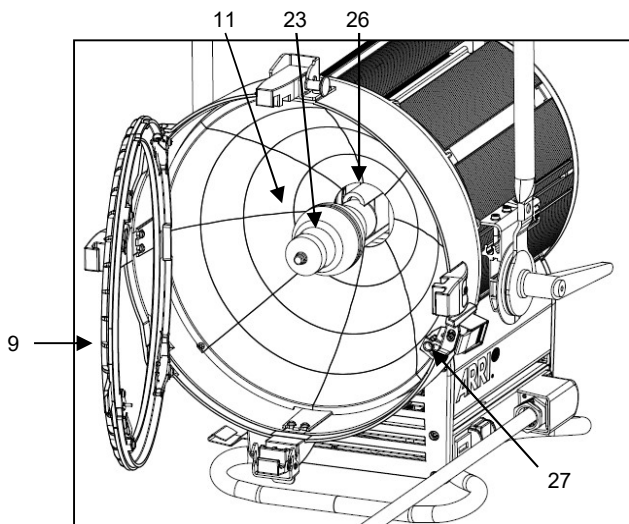
- Utilice únicamente lámparas que son válidas para el reflector (potencia correcta de la lámpara):

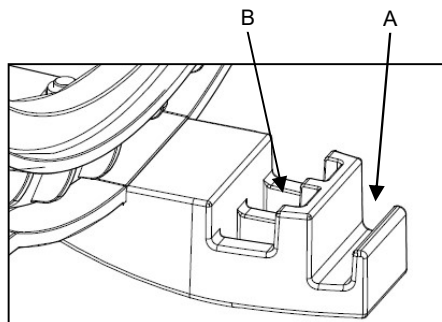
Reflector	Rendimiento	Tipo
M-Series M40/25	2500 W	Descarga/HMI 2500 W/SE G38
	4000 W	Descarga/HMI 4000 W/SE G38

- Por funcionalidad, revise la lámpara antes de usarla. No utilice lámparas dañadas.
- Máximo ángulo de inclinación: +/- 90°. !En posición extrema el desgaste relacionado con la temperatura aumentará! Es recomendable utilizar las lámparas hasta 450°C (842°F) de temperatura de sello de presión.
- Aisle eléctricamente antes de cambiar la lámpara. Desconecte el reflector de la red alámbrica.
- PRECAUCIÓN: La lámpara puede estar caliente y ocasionar una posible explosión. Permita el dispositivo enfriarse antes de cambiar la lámpara.
- No toque la nueva lámpara con los dedos sin protección, las huellas dactilares se queman y reducen la vida de la lámpara. Después de la instalación, limpie la bombilla de la lámpara con un paño de algodón humedecido con alcohol isopropílico y observe otras instrucciones de limpieza del fabricante de la lámpara.
- Para desbloquear la lámpara (23) empuje la tapa de protección (24) hacia la derecha hasta que se bloquee. Gire la palanca de bloqueo de inclinación (25) a la posición final de la izquierda.
- Retire la lámpara (23) del soporte de la lámpara (26).
- Tenga cuidado al instalar la lámpara (23). Todos los contactos deben estar secos y libre de contaminación o corrosión.
- Inserte la lámpara (23) en el soporte de lámpara (26).
- Gire la palanca de bloqueo de inclinación (25) a la posición final de la derecha, manteniendo la lámpara en la posición correcta.
- Deslice la tapa de protección (24) hacia la izquierda hasta que cubra la lámpara y bloquee la palanca (25) de nuevo.
- Cierre la puerta del lente (9) y deje que se bloquee.

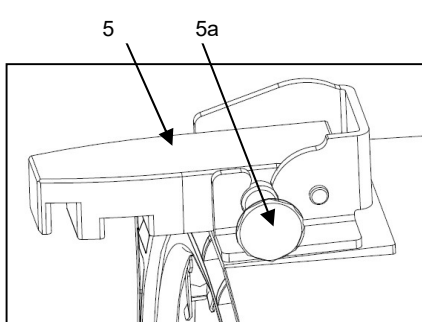


- 9 Trappe d'accès / puerta del lente
- 11 Réflecteur MAX / reflector MAX
- 23 Lampe / lámpara
- 24 Capot de protection / tapa de protección
- 25 Levier de verrouillage / palanca de bloqueo de inclinación
- 26 Douille / soporte de lámpara
- 27 Interrupteur de sécurité / interruptor de seguridad

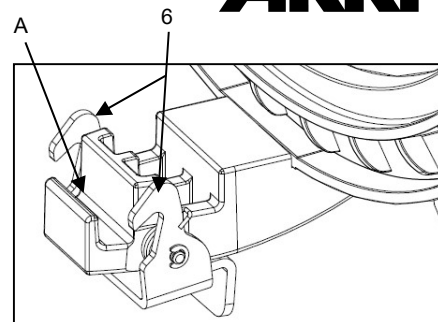




Porte accessoires / Ranuras de accesorios



Verrouillage supérieur / Pestillo superior



Verrouillage inférieur / Segundo pestillo

Installation des accessoires

- L'installation et le démontage des accessoires doivent être effectués dans une position de travail stable.
- Pour ouvrir le crochet verrouillage (5), poussez sur l'axe (5a). Le crochet bascule vers le haut.
- Ouvrez le second verrouillage (6) et insérez l'accessoire (volets par ex.) dans l'encoche avant (A). Fermez le second verrouillage (6). La position arrière (B) permet d'accueillir un porte-filtre, un diffuseur ou un anti-halo.
- Les accessoires se logent dans les encoches comme suit :
Position arrière (B) : 3 x diffuseurs ou anti-halo
Position avant (A) : Volets
- Fermez le verrouillage supérieur (5) et vérifiez que les accessoires sont bien bloqués.
- ATTENTION : n'utilisez pas le projecteur avec des volets fermés. Risque de surchauffe et d'incendie.
- ATTENTION : Les diffuseurs ne doivent pas toucher l'optique anti-UV (10).

Réglage de la lyre selon le centre de gravité

1. Dévissez les vis Torx du support de lyre.
2. Positionnez les supports de lyre (7) au nouveau centre de masse.
3. Resserrez les vis des deux côtés avec précaution.

Entretien

- Nettoyez le réflecteur (11) et les filtres anti-UV (10) régulièrement avec un nettoyant pour vitre classique. Après nettoyage, enlevez tout résidu avec un linge doux.
- Vérifiez que le réflecteur (11) ne présente aucun signe de déformation ou de vieillissement.
- Maintenez les contacts électriques de la lampe et de la douille parfaitement propres.
- Si les contacts de la douille présentent des formes de corrosion, elle doit être remplacée par du personnel qualifié.
- En plus de l'inspection visuelle périodique, nous vous conseillons de faire contrôler l'appareil par un électricien qualifié tous les 12 mois.

Para Instalar Accesorios

- Insertar e intercambiar accesorios deberá ser llevado a cabo desde una posición estable.
- Para abrir el pestillo superior abatible (5), tire del pasador de la bisagra (5a) y el pestillo superior se abrirá.
- Abra el segundo pestillo (6) e inserte los accesorios (E.j. puerta abatible) en la ranura frontal (A). Cierre el segundo pestillo (6). La ranura trasera (B) se usa para sostener marcos de luz dispersos y scrims.
- Las ranuras de los accesorios están asignadas como se muestra:
Posición trasera (B): 3 x Scrim o marcos de luz dispersos
Posición frontal (A): Puerta abatible
- Cierre el pestillo superior (5) y revise si los accesorios están bloqueados de forma segura.
- ADVERTENCIA: No utilice el reflector con las puertas abatibles cerradas. Riesgo de sobrecalentamiento o fuego.
- ADVERTENCIA: Scrim no deben los lentes de protección UV (10).

Ajuste del Estribo de Fijación en el Centro de la Masa

1. Afloje los tornillos en ambos lados.
2. Posicione las ranuras del estribo de fijación (7) en el centro de la masa.
3. Apriete los tornillos en ambos lados con cuidado.

Instrucciones de Cuidado

- Por favor, limpie el reflector (11) y los lentes de protección UV (10) regularmente con un agente de vidrio. Después de limpiarlo, pule la superficie con un paño suave.
- Por favor revise que el reflector (11) no muestre algún tipo de deformación o daño.
- Mantenga las superficies de contacto tanto de las conexiones eléctricas como la del soporte de la lámpara limpias.
- Contactos de la lámparas correadas, deberán ser remplazadas por personal calificado.
- Además de la inspección visual regular, nosotros recomendamos tener un electricista calificado, que pueda llevar a cabo una inspección repetida de seguridad eléctrica, al menos cada 12 meses.

Spécifications techniques / Datos Técnicos de la Luminaria

• Classe de protection / <i>clase de protección</i>	I – protection par raccordement à la terre électrique / <i>tierra protectora</i>
• Indice de protection / <i>tipo de protección</i>	IP23
• Tension d'alimentation / <i>voltaje de entrada nominal</i>	200 V~ (4.000 W) / 115 V~ (2.500 W)
• Fréquence d'alimentation / <i>frecuencia de entrada nominal</i>	50 - 1.200 Hz
• Température max. d'utilisation / <i>temperatura máxima de operación</i>	ta = 45° C / 113° F
• Température max. en surface / <i>temperatura máxima de superficie</i>	tc = max. 250° C / 482° F
• Distances de sécurité / <i>distancias de seguridad:</i>	
1. aux personnes, surfaces et objets éclairés / <i>para iluminar personas, objetos y superficies</i>	6,0 m / 19.7 ft.
2. aux matériaux inflammables / <i>seguridad fotobiológica</i>	1,0 m / <i>aprox. 3.3 ft.</i>
• Risque photobiologique / <i>seguridad fotobiológica</i>	
	Groupe des risques 2 / <i>grupo de riesgo 2</i>
	ATTENTION : possibilité d'émissions de radiations optiques. Ne regardez pas la source quand elle est allumée. Risque de lésion oculaire*. /
	<i>NOTA: De este producto se emite IR. Utilice el blindaje o la protección visual adecuada*</i>
• Inclinaison maximale / <i>inclinación tolerable</i>	90° max. vers le haut ou le bas / <i>hacia arriba & hacia abajo</i>
• Poids / <i>peso</i>	20 kg environ / <i>aprox. 44.0 lbs</i>

*Le groupe de risque donné ici s'applique aux distances de sécurité indiquées. Pour plus d'information sur les risques photobiologiques par irradiation optique, consultez votre revendeur.

El grupo de riesgo listado aquí, aplica para las mínimas distancias indicadas. Se dispone de más información sobre los peligros de la radiación óptica y puede ser solicitada por su proveedor si lo requiere.

<p>Informations additionnelles</p> <ul style="list-style-type: none"> • Le fabricant décline toute responsabilité quant aux dommages aux personnes et aux biens dans le cas d'une utilisation incorrecte de l'appareil. La responsabilité de l'opérateur est pleinement en cause. • Visitez notre page web www.arri.com pour plus d'information. <p>Spécifications et constructions sujettes à modification sans préavis.</p>	<p>Mayor Información</p> <ul style="list-style-type: none"> • El fabricante niega la responsabilidad por algún daño a personas o propietarios que han sido causados por una operación inapropiada del dispositivo. En esos casos son responsabilidad del operador. • Visite nuestra página web www.arri.com para leer y descargar mayor información. <p>Diseño y especificaciones están sujetas a cambios sin aviso.</p>
<p>ARRI Service</p> <p>En cas de problème technique, consultez</p> <p style="text-align: center;">www.arri.com</p> <p>Arnold & Richter Cine Technik GmbH & Co. Betriebs KG Global Application & Services Arriweg 17 D-83071 Stephanskirchen Deutschland</p>	<p>Servicio ARRI</p> <p>En caso de problemas técnicos, por favor visítenos en:</p> <p style="text-align: center;">www.arri.com</p> <p>Arnold & Richter Cine Technik GmbH & Co. Betriebs KG Global Application & Services Arriweg 17 D-83071 Stephanskirchen Germany</p>

ARRI, le logo ARRI, ARRIMAX, ARRISUN, EB, EBB, LiOS, L-Series, MAX Technology, M-Series, Orbiter, POCKETPAR, Quick Lighting Mount, True Blue, SkyPanel, SKYPANEL, T 12 et T 24 sont des marques déposées de Arnold & Richter Cine Technik GmbH & Co. Betriebs KG

ARRI, el logotipo de ARRI, ARRIMAX, ARRISUN, EB, EBB, LiOS, L-Series, MAX Technology, M-Series, Orbiter, POCKETPAR, Quick Lighting Mount, True Blue, SkyPanel, SKYPANEL, T 12 y T 24 son marcas registradas de Arnold & Richter Cine Technik GmbH & Co. Betriebs KG

ARRI 