

Tally System Gen. 2

BETRIEBSANLEITUNG

2023-04-19 (V1.01, German)



Haftungsausschluss

Lesen und verstehen Sie alle zugehörigen Anleitungen vollständig, bevor Sie die Produkte verwenden.

Die Produkte werden ausschließlich für die Nutzung durch Unternehmer bereitgestellt.

Änderungen der Produktspezifikationen seit der Veröffentlichung dieser Betriebsanleitung finden Sie in den neuesten Veröffentlichungen von ARRI Datenblättern oder Datenbüchern. Nicht alle Produkte und/oder Typen sind in jedem Land erhältlich. Bitte erkundigen Sie sich bei einem ARRI Vertriebsmitarbeiter nach der Verfügbarkeit.

ARRI übernimmt keine Verantwortung für eventuelle Fehler in diesem Dokument. Die Informationen können ohne vorherige Ankündigung geändert werden.

ARRI ist stets bestrebt, die Qualität, Zuverlässigkeit und Sicherheit seiner Produkte zu verbessern. Der Anwender versteht und akzeptiert, dass die Möglichkeit von Mängeln nicht vollständig ausgeschlossen werden kann. Um das Risiko von Sach- oder Personenschäden (einschließlich Tod) aufgrund von Produktmängeln zu minimieren, muss der Anwender bei der Arbeit mit dem System ausreichende Sicherheitsmaßnahmen ergreifen und die in diesem Dokument und auf dem Produkt gegebenen Sicherheits- und Warnhinweise befolgen.

ARRI oder ihre Tochtergesellschaften schließen ausdrücklich jegliche Haftung, Gewährleistung, Forderung oder sonstige Verpflichtung für jegliche Ansprüche, Zusicherungen oder Ursachen oder Handlungen aus, sei es ausdrücklich oder stillschweigend, sei es aufgrund von Verträgen oder unerlaubten Handlungen, einschließlich Fahrlässigkeit, oder aufgrund von Bestimmungen und Bedingungen, sei es aufgrund von Gesetzen oder anderweitig. In keinem Fall haften ARRI oder ihre Tochtergesellschaften für besondere, direkte, indirekte, zufällige oder Folgeschäden, einschließlich, aber nicht beschränkt auf entgangenen Gewinn, entgangene Einsparungen, entgangene Einnahmen oder wirtschaftliche Verluste jeglicher Art oder für Ansprüche Dritter, Ausfallzeiten, Kulanz, Beschädigung oder Ersatz von Ausrüstung oder Eigentum, Kosten oder Wiederbeschaffung von Material oder Waren im Zusammenhang mit der Montage oder Verwendung unserer Produkte, oder andere Schäden oder Verletzungen von Personen und so weiter oder unter einer anderen Rechtstheorie, und haben auch keinen Anspruch darauf.

ARRI oder ihre Tochtergesellschaften übernimmt keine Haftung für die Verletzung von Patenten, Urheberrechten oder anderen Verletzung von Patenten oder anderen Rechten an geistigem Eigentum Dritter durch die Verwendung von ARRI Produkten oder jede andere Haftung, die sich aus der Verwendung dieser Produkte ergibt. Es wird keine Lizenz, weder ausdrücklich noch stillschweigend oder anderweitig, für Patente, Urheberrechte oder andere geistige Eigentumsrechte von ARRI oder anderen gewährt.

ARRI und ihre Niederlassungen übernehmen keine Verantwortung bei Schäden durch unsachgemäße Handhabung oder Einrichtung des Systems.

Für den Fall, dass eine oder alle der vorgenannten Klauseln nach geltendem Recht nicht zulässig sind, gelten in vollem Umfang die nach geltendem Recht zulässigen Klauseln.

Impressum

© 2023 Arnold & Richter Cine Technik GmbH & Co. Betriebs KG. Alle Rechte vorbehalten.

Das System enthält firmeneigene Informationen der Arnold & Richter Cine Technik GmbH & Co. Betriebs KG. Es wird im Rahmen einer Lizenzvereinbarung bereitgestellt, die Nutzungsbeschränkungen und Offenlegungsbeschränkungen enthält und urheberrechtlich geschützt ist. Reverse Engineering der Software ist untersagt.

Kein Teil dieser Veröffentlichung darf ohne vorherige schriftliche Genehmigung der Arnold & Richter Cine Technik GmbH & Co. Betriebs KG reproduziert, in einem Abrufsystem gespeichert oder in irgendeiner Form oder auf irgendeine Weise elektronisch, mechanisch, durch Fotokopieren, Aufzeichnen oder auf andere Weise übertragen werden.

Aufgrund der stetigen Weiterentwicklung können sich die Informationen in diesem Dokument ohne vorherige Ankündigung ändern. Die hierin enthaltenen Informationen und das geistige Eigentum sind zwischen ARRI und dem Kunden vertraulich und bleiben das ausschließliche Eigentum von ARRI. Wenn Sie Fehler in der Dokumentation finden, melden Sie diese bitte schriftlich an uns. ARRI garantiert nicht, dass dieses Dokument fehlerfrei ist.

ARRI, ARTEMIS 1, ARTEMIS 2, TRINITY 1, TRINITY 2, SRH3 und SRH360 sind Marken oder eingetragene Marken der Arnold & Richter Cine Technik GmbH & Co. Betriebs KG. Alle anderen Marken oder Produkte sind Marken oder eingetragene Marken ihrer jeweiligen Inhaber und sollten als solche behandelt werden.

Für weitere Unterstützung

Arnold & Richter Cine Technik GmbH & Co. Betriebs KG
Herbert-Beyer-Strasse 10
D-80807 München
Deutschland

E-mail: service@arri.com
www.arri.com/en/technical-service

Inhalt

1	Zweck des Dokuments.....	5
1.1	Bestimmungsgemäßer Gebrauch.....	6
2	Über dieses Produkt.....	7
2.1	Einführung.....	7
2.2	Masszeichnung.....	8
2.3	Umgebungsbedingungen.....	8
2.4	Lieferumfang.....	9
2.5	Zertifizierungen und Sicherheitsnormen.....	11
3	Sicherheitshinweise.....	13
3.1	Darstellungskonventionen und Produktaufkleber.....	13
3.2	Allgemeine Sicherheitshinweise.....	14
4	Montage und Betrieb.....	15
4.1	Installation des Tally-Sensors.....	15
4.2	Montage des Tally Host-Moduls.....	16
4.3	Montage des Tally Client-Moduls.....	18
4.4	Anschluss an ARTEMIS.....	19
4.5	Anschluss an TRINITY 2.....	21
4.6	Anschluss an TRINITY Live oder TRINITY Gen. 1.....	23
4.7	Anschluss an CCP-Live.....	25
4.8	Anschluss an die Kamera.....	26
4.9	Pinbelegung.....	27
5	Reinigung und Reparatur.....	28
6	Transport, Lagerung und Entsorgung.....	29
7	ARRI Service-Kontakte.....	30

1 Zweck des Dokuments

Diese Betriebsanleitung richtet sich an alle, die mit dem System arbeiten. Sie enthält Hinweise zum sicheren und bestimmungsgemäßen Betrieb des Systems. Um einen sicheren und korrekten Gebrauch zu gewährleisten, muss jeder Anwender diese Betriebsanleitung vor der ersten Benutzung des Systems lesen.

Diese Betriebsanleitung ist ein wesentlicher Bestandteil des Produkts. Sie muss leicht zugänglich und in unmittelbarer Nähe des Produkts aufbewahrt werden, damit der Anwender sie jederzeit als Nachschlagewerk verwenden kann.

Bewahren Sie die Betriebsanleitung, die Bedienungsanleitung und alle anderen zum System gehörenden Betriebs- und Montageanleitungen für späteres Nachschlagen und eventuelle Nachbesitzer an einem sicheren Ort auf.

Zusätzliche Informationen

Nützliche Informationen zusätzlich zu dieser Betriebsanleitung finden Sie im Bereich [ARRI Learn & Help](#) auf der ARRI Webseite.

Vertiefen Sie Ihr Wissen und bilden Sie sich weiter

Die Kurse der ARRI Academy bieten einen unvergleichlichen Einblick in die Möglichkeiten der Arbeit mit ARRI Kamerasystemen, Objektiven, Licht und Zubehör.

Unsere fortschrittlichen Servicetrainings vermitteln detaillierte Kenntnisse über die Wartung und Reparatur aller Arten von ARRI Produkten und geben Ihnen dauerhaft Zugang zu detaillierten Serviceanleitungen, Spezialwerkzeugen und Ersatzteilen. Um mehr zu erfahren, besuchen Sie bitte [ARRI Academy](#) oder kontaktieren Sie academy@arri.de.

Weitere Einzelheiten finden Sie auf der ARRI Webseite unter <https://www.arri.com/tally-gen2>



Technische Tipps finden Sie auf dem ARRI Youtube-Kanal unter <https://youtube.com/user/arrichannel>



Änderungshistorie des Dokuments

Dokument ID: D45 10007338

Version	Freigabe	Datum	Beschreibung
1.0	K1196	22. 12. 2022	Erste Veröffentlichung
1.01	K11219	22. 03. 2023	UKCA Zertifizierung ergänzt

1.1 Bestimmungsgemäßer Gebrauch

ACHTUNG

Das Produkt zeigt die aktive Kamera in einer TV- oder Filmproduktionsumgebung über ein rotes Signallicht an.

Das Produkt ist in allen Ausführungen ausschließlich für den professionellen Einsatz bestimmt und darf ausschließlich von geschulten Personen verwendet werden. Jeder Anwender soll die Betriebsanleitung und die Bedienungsanleitung lesen und verstehen. Verwenden Sie das Produkt nur für den in diesem Dokument beschriebenen Zweck. Beachten Sie immer die Anweisungen und Systemanforderungen aller beteiligten Geräte.

Verwenden Sie das Produkt nur, wie in dieser Betriebsanleitung beschrieben. Jede andere Verwendung gilt als nicht bestimmungsgemäß und kann zu Sachschäden führen. ARRI übernimmt keine Haftung für Schäden oder Veränderungen, die durch unsachgemäßen Gebrauch verursacht werden.

Das gesamte Produkt darf nicht verändert oder umgebaut werden.

2 Über dieses Produkt

2.1 Einführung

Was ist das TALLY System Gen. 2?

Das Tally System ist ein Hilfssystem für das Videoübertragungssystem in TV-Studios und Übertragungswagen. Die rote Anzeigeleuchte zeigt dem Kameramann, Schauspieler, Direktor, Produzent oder Techniker, welche Kamera im Moment auf Sendung ist.

Es hilft den Darstellern und dem Moderator, in die aktive Kamera zu blicken und dadurch die korrekte Sichtlinie zu sichern. Das Tally-System ist im Studio und Übertragungswagen eine wichtige Komponente, um geplante und geprobte Kamerabewegungen und -winkel während der Produktion wie geplant umzusetzen.

Wie funktioniert das TALLY System Gen.2?

Das ARRI Tally System Gen. 2 enthält ein Host-Modul. Das Host-Modul wird normalerweise an der 15 mm Stange unterhalb des Objektivs zur Szene weisend montiert. Das Client-Modul wird über dem Kameramonitor zum Kameramann weisend montiert.

Das Tally Triggersignal steuert die roten LEDs der Host-Module (AN und AUS).

Gewöhnlich wird das Triggersignal durch eine Fozelle, die vor eine Tally-LED der Kamera montiert wird, erzeugt. Alternativ kann das Tally Triggersignal unter Verwendung einer Adapterleitung (Fremdprodukt) direkt von der Kamera abgenommen werden.

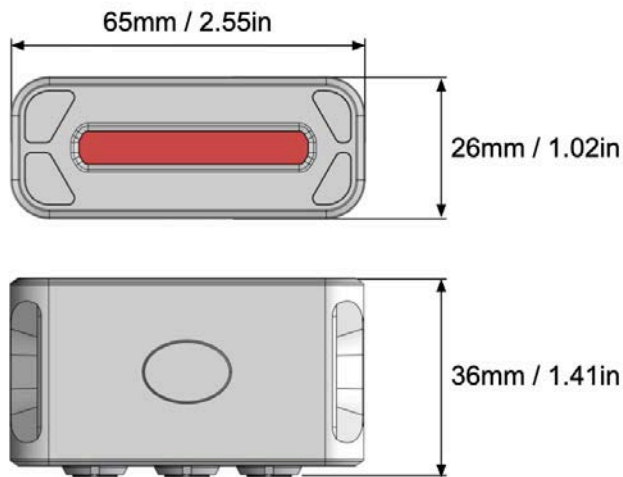
Nachdem das Tally Host-Modul getriggert wurde (die roten LEDs leuchten), wird ein Triggersignal über den Tally-Out-Anschluss des Tally Host-Moduls zum Tally Client-Modul geschickt. Dadurch leuchten die roten LEDs im Tally Client-Modul auf.

Welche Probleme löst das TALLY System Gen.2?

Unterschiedlich zur ersten Generation des Systems kommuniziert das Tally Host-Modul jetzt digital mit dem Tally Client-Modul.

Zur besseren Wahrnehmung sind die LEDs des Tally Host-Moduls sehr hell, während das Tally Client-Modul etwas dunkler ist, um Blendung und Irritation des Operators zu vermeiden.

2.2 Masszeichnung



Gewicht

Tally Host-Modul 76 g / 0.17 lb

Tally Client-Modul 81 g / 0.18 lb

2.3 Umgebungsbedingungen

Das Tally System Gen. 2 darf nur unter bestimmten Umgebungsbedingungen verwendet und gelagert werden. Prüfen Sie vor der Inbetriebnahme und dem Betrieb die folgenden Bedingungen:

Elektrische Anforderungen	Eingangsspannung: 28 V DC
Betriebstemperatur	-20° C bis +45° C / -4° F bis +113° F
Lagertemperatur	-30° C bis +70° C / -22° F bis +158° F
Luftfeuchtigkeit	95% relative Luftfeuchtigkeit, nicht kondensierend

2.4 Lieferumfang

ACHTUNG

Die Verpackung besteht aus verwertbaren Materialien. Entsorgen Sie das Verpackungsmaterial der Umwelt zuliebe bei einer geeigneten Entsorgungsstelle.

Lagern, versenden und entsorgen Sie das Gerät immer entsprechend den örtlichen Vorschriften. ARRI haftet nicht für Folgen aus unsachgemäßer Lagerung, Versand oder Entsorgung.

Prüfen Sie bei der Lieferung, ob Paket und Inhalt unbeschädigt sind. Akzeptieren Sie niemals eine beschädigte Lieferung.

ARTEMIS 2

Tally Gen. 2 Set für ARTEMIS Gen. 2, 3pin Fischer	K0.0044680
■ Tally System Gen. 2 / Host	K2.0044490
■ Tally System Gen. 2 / Client	K2.0044491
■ Tally Sensorleitung, Gen. 1 & 2	K2.0010482
■ 2 x Tally Gen. 2 Pwr, TST-2, Fischer 3pin auf Lemo 0S 3pin, 0,35m / 13.7in	K2.0044143

ARTEMIS Gen. 1

Tally Set für artemis Gen.1, 3pin Lemo	K0.0044685
■ Tally System Gen.2 / Host	K2.0044490
■ Tally System Gen.2 / Client	K2.0044491
■ Tally Sensorleitung, Gen. 1 & 2	K2.0010482
■ 2 x Tally Gen. 2 Pwr, TST-1, Lemo 0S 3pin auf 0S 3pin, 0,35m / 13.7in	K2.0044142

TRINITY 2

Tally Set für TRINITY Gen.2, 3pin Fischer	K0.0044678
■ Tally System Gen.2 / Host	K2.0044490
■ Tally System Gen.2 / Client	K2.0044491
■ Tally Sensorleitung, Gen. 1 & 2	K2.0010482
■ 2 x Tally Gen. 2 Pwr, TRH-2, Fischer 3pin auf Lemo 0S 3pin, 0,75m / 29.5in	K2.0044146
■ Tally Gen. 2 Mon Pwr, Lemo 0B 2pin auf 0B 5pin, 0,10m / 3.9in	K2.0044374
■ Tally Gen. 2 Mon Pwr, Lemo 0B 2pin auf 0B 2pin, 0,10m / 3.9in	K2.0044147

TRINITY Gen. 1

Tally Set für TRINITY Gen.1, 3pin Lemo	K0.0044682
■ Tally System Gen.2 / Host	K2.0044490
■ Tally System Gen.2 / Client	K2.0044491
■ Tally Sensorleitung, Gen. 1 & 2	K2.0010482
■ Tally Gen. 2 Pwr, TST-1, Lemo 0S 3pin auf 0S 3pin, 0,35m / 13.7in	K2.0044142
■ Tally Gen. 2 Mon Pwr, Analog Joystick Lemo 0B 5pin auf 0S 3pin, 0,25m / 9.8in	K2.0044260
■ Tally Gen. 2 Mon Pwr, Lemo 0B 2pin auf 0B 5pin, 0,10m / 3.9in	K2.0044374
■ Tally Gen. 2 Mon Pwr, Lemo 0B 2pin auf 0B 2pin, 0,10m / 3.9in	K2.0044147

2.5 Zertifizierungen und Sicherheitsnormen

Zulassungsinformation

Das TALLY System Gen. 2 2 ist außerdem für die Verwendung in vielen anderen Ländern wie Großbritannien, China (mit Hong Kong), Australien, Neuseeland, VAE, Singapur, Japan, Indien, Ägypten, Südafrika, Mexiko, Serbien, Thailand, Israel, die Philippinen, der Libanon, Bangladesch und Indonesien. Weitere Länder folgen in naher Zukunft.

Die Einfuhr und Verwendung in anderen Ländern kann gesetzlichen, behördlichen oder regulatorischen Anforderungen und Vorschriften unterliegen. Es liegt in der Verantwortung des Importeurs oder des Anwenders, sich vor der Einfuhr oder Verwendung über die geltenden gesetzlichen, behördlichen und administrativen Anforderungen und Vorschriften zu informieren und die Einhaltung dieser Anforderungen und Vorschriften sicherzustellen. Dazu gehört auch die Beantragung und Erlangung aller erforderlichen Genehmigungen oder Registrierungen.

Soweit sinnvoll und rechtlich möglich, unterstützt ARRI Anfragen in Bezug auf solche Anwendungen durch die Bereitstellung technischer Unterlagen oder Erklärungen. Als Importeur oder Nutzer bestätigen Sie, dass Sie mit den rechtlichen, regulatorischen und administrativen Anforderungen und Vorschriften vertraut sind und diese einhalten, die in den Ländern gelten, in die Sie die Produkte liefern oder nutzen. Sie bestätigen ferner, dass Sie alle erforderlichen Registrierungen, Anmeldungen oder Genehmigungen veranlassen werden, die in diesen Ländern erforderlich sind.

Sie stellen ARRI von allen Verpflichtungen frei, die sich aus gesetzlichen, behördlichen oder verwaltungstechnischen Anforderungen in Bezug auf die Einfuhr oder Verwendung der Produkte ergeben, außer in Ländern, in denen ARRI eine Registrierung oder Zertifizierung erhalten hat. Sie verpflichten sich, ARRI von sämtlichen Ansprüchen, Schäden, Verlusten, Verbindlichkeiten, Kosten und Ausgaben (einschließlich angemessener Gebühren für Rechtsanwälte und andere Fachleute) freizustellen und zu verteidigen, die aus einer Inanspruchnahme von ARRI im Zusammenhang mit Ihren oben genannten Verpflichtungen entstehen.

EU Konformitätserklärung



Markenname:

ARRI

Produktbeschreibung:

Zubehör für Kamera-Stabilisierungssysteme

TALLY GEN-2, Host

TALLY GEN-2, Client

Die bezeichneten Produkte entsprechen den Spezifikationen der folgenden europäischen Richtlinien:

- Richtlinie 2014/30/EU des Europäischen Parlaments und des Rates vom 26. Februar 2014 zur Harmonisierung der Rechtsvorschriften der Mitgliedstaaten über die elektromagnetische
- Richtlinie 2011/65/EU des Europäischen Parlaments und des Rates vom 8. Juni 2011 zur Beschränkung der Verwendung bestimmter gefährlicher Stoffe in Elektro- und Elektronikgeräten und die Delegierte Richtlinie (EU) 2015/863 der Kommission vom 31. März 2015.

Die Übereinstimmung mit den Anforderungen der europäischen Richtlinien wurde durch die Anwendung der folgenden Normen nachgewiesen:

- EN 55032:2015 + AC:2016 + A1:2020 + A11:2020
- EN 55035:2017 + A11:2020
- EN IEC 61000-3-2:2014
- EN IEC 61000-3-3:2013
- EN IEC 63000:2018

Die Verantwortung für die Ausstellung dieser Konformitätserklärung liegt ausschließlich beim Hersteller.

UK Konformitätserklärung



Markenname:
Produktbeschreibung:

ARRI
Zubehör für Kamera-Stabilisierungssysteme
TALLY GEN-2, Host
TALLY GEN-2, Client

Die bezeichneten Produkte entsprechen den Spezifikationen der folgenden britischen Richtlinien:

- Die Verordnung über elektromagnetische Verträglichkeit 2016
- Die Verordnung zur Beschränkung der Verwendung bestimmter gefährlicher Stoffe in Elektro- und Elektronikgeräten von 2012

Die Übereinstimmung mit den Anforderungen der Richtlinien des Vereinigten Königreichs wurde durch die Anwendung der folgenden Normen nachgewiesen:

- EN 55032:2015 + A11:2020; EN 55035:2017 + A11:2020; EN 61000-3-2:2014; EN 61000-3-3:2013
- EN IEC 63000:2018

Die Verantwortung für die Ausstellung dieser Konformitätserklärung liegt ausschließlich beim Hersteller.

FCC Class A Statement

Dieses Gerät wurde getestet und entspricht den Grenzwerten für ein digitales Gerät der Klasse A gemäß Teil 15 der FCC-Vorschriften. Diese Grenzwerte sollen einen angemessenen Schutz gegen schädliche Störungen bieten, wenn das Gerät in einer kommerziellen Umgebung betrieben wird. Dieses Gerät erzeugt und verwendet Hochfrequenzenergie und kann diese ausstrahlen. Wenn es nicht gemäß der Betriebsanleitung installiert und verwendet wird, kann es schädliche Störungen des Funkverkehrs verursachen. Der Betrieb dieses Geräts in einer Wohngegend kann schädliche Störungen verursachen. In diesem Fall muss der Benutzer die Störungen auf eigene Kosten beheben.

Änderungen oder Modifikationen am Produkt, die nicht ausdrücklich von der für die Einhaltung der Vorschriften verantwortlichen Stelle genehmigt wurden, können dazu führen, dass der Benutzer die Berechtigung zum Betrieb des Geräts verliert.

Industry Canada Compliance Statement

Erfüllt CAN ICES-003(A)/NMB-003(A).

3 Sicherheitshinweise

3.1 Darstellungskonventionen und Produktaufkleber

Aufbau von Sicherheits- und Warnhinweisen

In dieser Betriebsanleitung werden Sicherheitshinweise, Warnsymbole und Signalwörter verwendet, um Sie auf unterschiedliche Gefahrenstufen aufmerksam zu machen:

⚠️ WARNUNG

WARNUNG weist auf eine möglicherweise vorhandene, gefährliche Situation hin. Die Nichtbeachtung der Warnung kann zu Tod oder lebensgefährlicher Verletzung führen.

- ▶ Befolgen Sie stets die empfohlenen Maßnahmen, um die gefährliche Situation zu vermeiden.

⚠️ VORSICHT

VORSICHT weist auf eine möglicherweise vorhandene, gefährliche Situation hin, die zu leichter oder mittlerer Verletzung führen kann, wenn sie nicht gemieden wird.

- ▶ Befolgen Sie stets die empfohlenen Maßnahmen, um die gefährliche Situation zu vermeiden.

HINWEIS

HINWEIS erläutert Situationen, die eine mögliche Gefährdung darstellen. Sachschäden können die Folge sein.

- ▶ Befolgen Sie stets die empfohlenen Maßnahmen, um die gefährliche Situation zu vermeiden.

ACHTUNG

Nicht sicherheitsrelevant, gibt **ACHTUNG** zusätzliche Informationen, um ein Verfahren zu verdeutlichen oder zu vereinfachen.

Warnsymbole und Produktaufkleber



Allgemeines Warnzeichen



Warnung vor elektrischer Spannung



Warnung vor heißer Oberfläche



Warnung vor Handverletzungen



Quetschgefahr



Warnung vor Hindernissen am Boden



Bitte lesen Sie alle Anweisungen sorgfältig durch, bevor Sie das Gerät zum ersten Mal verwenden.



Symbol für Gleichstrom (auf Geräten, die mit Gleichspannung betrieben werden)

3.2 Allgemeine Sicherheitshinweise

⚠️ WARNUNG



Quetschgefahr bei der Montage und Demontage des Systems

Gefahr der Verletzungen durch Quetschung.

- ▶ Das System darf nur durch geschultes, mit dem System vertrautes Personal installiert und verwendet werden.
- ▶ Verwenden Sie bei der Montage und Demontage der Systemkomponenten geeignetes Werkzeug.
- ▶ Beim An- und Abstecken von Systemkomponenten und Leitungen besteht Quetschgefahr für Finger und Hände.
- ▶ Verwenden Sie nur von ARRI empfohlenes Zubehör. Die Verwendung von nicht von ARRI freigegebenem Zubehör erfolgt auf eigene Gefahr. Beachten Sie alle relevanten Sicherheitshinweise.

⚠️ WARNUNG



Herunterfallen von Systemkomponenten

Gefahr von Verletzungen und Sachschaden durch Herunterfallen von Systemkomponenten.

- ▶ Sichern Sie das System gegen Herunterfallen und Umkippen. Beachten Sie die allgemeinen und örtlichen Sicherheitsvorschriften.
- ▶ Verwenden Sie nur von ARRI empfohlenes Zubehör. Die Verwendung von nicht von ARRI freigegebenem Zubehör erfolgt auf eigene Gefahr. Beachten Sie alle relevanten Sicherheitshinweise.

⚠️ VORSICHT



Angeschlossene Leitungen auf dem Boden

Verletzungsgefahr durch Stolpern, Fallen oder Ausrutschen.

- ▶ Sichern Sie die an das Produkt angeschlossenen Leitungen immer ordnungsgemäß.
- ▶ Verlegen Sie Leitungen stolpersicher.
- ▶ Verwenden Sie, wo erforderlich, einen Kabelkanal oder sichern Sie die Leitung mit Klebeband.
- ▶ Entfernen Sie alle Leitungen vom Gerät, bevor Sie das Gerät bewegen.

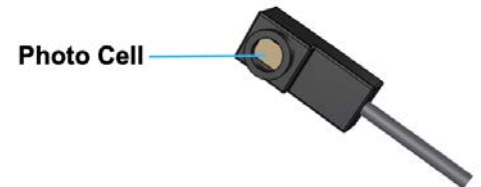
4 Montage und Betrieb

4.1 Installation des Tally-Sensors

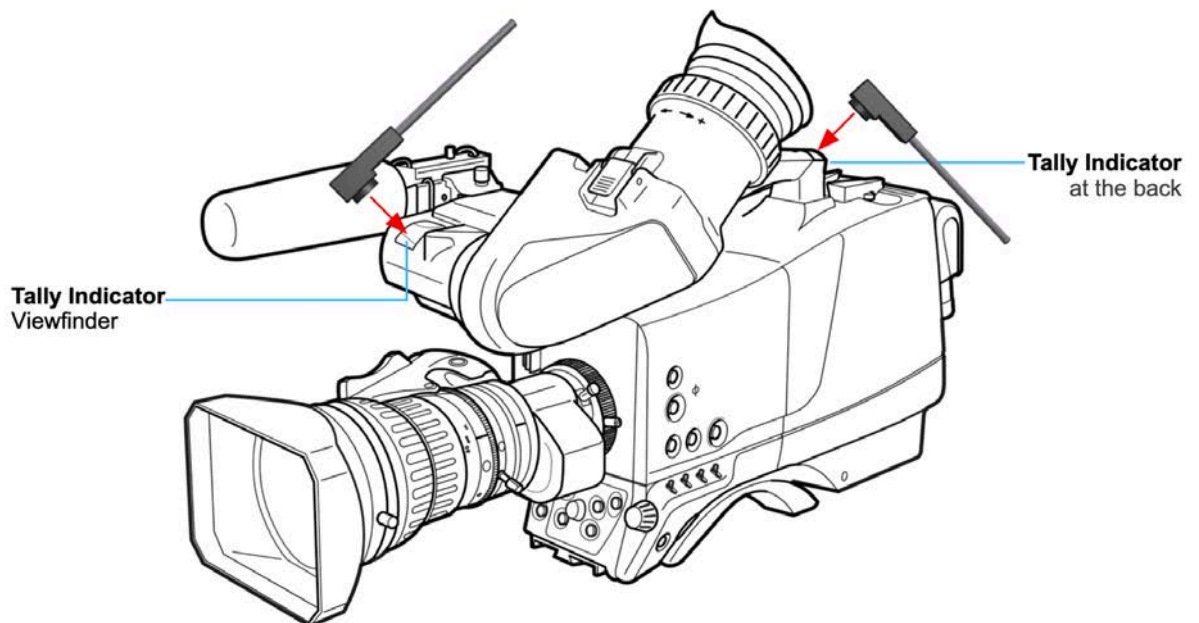
Über den Tally-Sensor

Normalerweise wird das Tally Host-Modul durch eine Fotozelle ausgelöst.

Die Fotozelle befindet sich im oberen Bereich der Tally-Sensorleitung (K2.0010482).



Anordnung des Tally-Sensors



Legen Sie die Fotozelle direkt auf eine der vorhandenen Tally-LEDs der Kamera oder des Suchers.

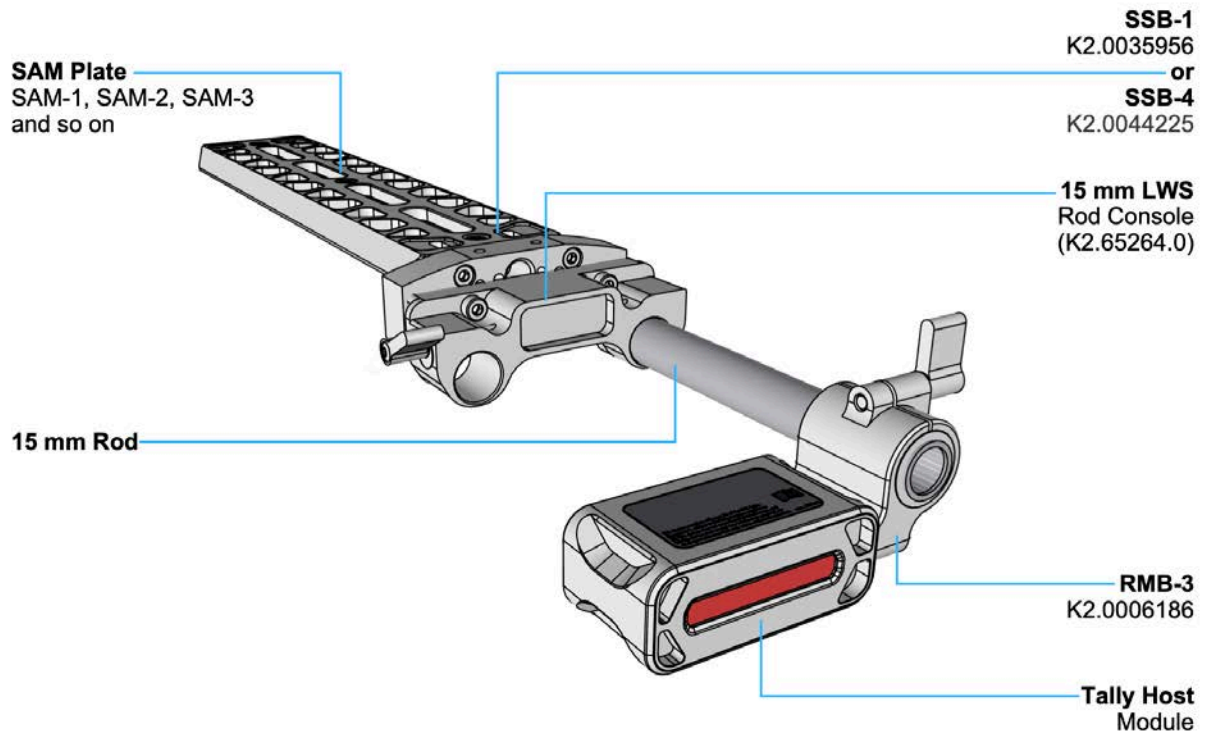
HINWEIS

Nachdem die Fotozelle auf die Tally-LED aufgesetzt wurde, müssen das Fotozellenmodul und die Tally-LED der Kamera vollständig lichtdicht abgedeckt werden.

Verwenden Sie black wrap Tape, um das Fotozellenmodul abzudecken.

4.2 Montage des Tally Host-Moduls

SAM Montageplatten

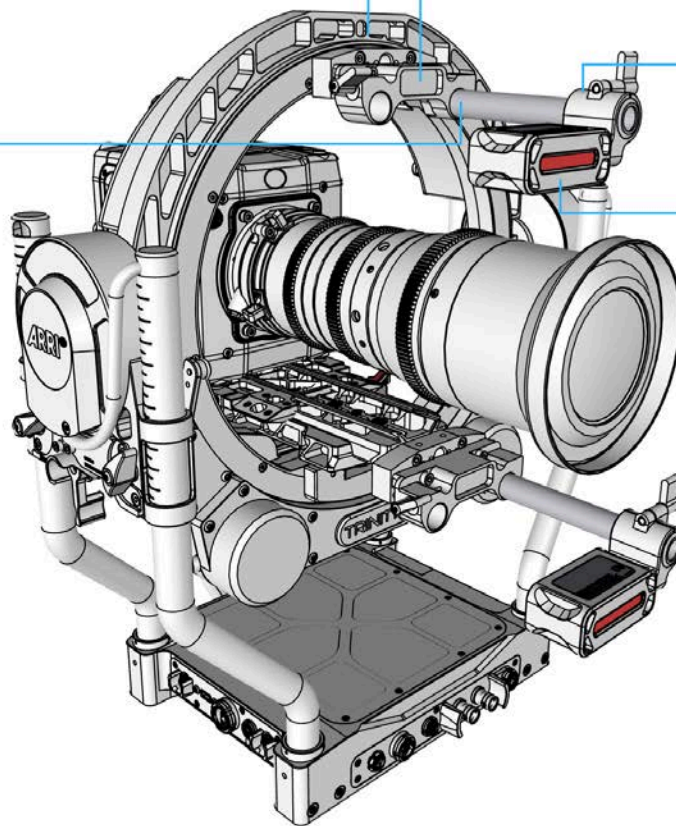


Um das Tally Host-Modul unter dem Objektiv einer ARTEMIS 2 oder TRINITY (Gen. 1 & 2) zu platzieren, verbinden Sie die Komponenten wie gezeigt.

HINWEIS

Der Aufbau ist bei einer ARTEMIS Gen. 1 grundsätzlich gleich.

Sie benötigen nur eine andere Schwalbenschwanz-Montageplatte und eine andere Unterstützung.

SSB-1 / SSB-4**SSB-4**
K2.0044225**SSB-1**
K2.0035956**15 mm Rod****15 mm LWS**
Rod Console
(K2.65264.0)**RMB-3**
K2.0006186**Tally Host**
Module

Um das Tally Host-Modul über dem Objektiv einer TRINITY 2 oder TRINITY Gen. 1 zu platzieren, verbinden Sie die Komponenten wie gezeigt.

HINWEIS

Für **TRINITY 2** benötigen Sie eine **SSB-4** (K2.0044225).

Für **TRINITY Gen. 1** benötigen Sie eine **SSB-1** (K2.0035956).

4.3 Montage des Tally Client-Moduls

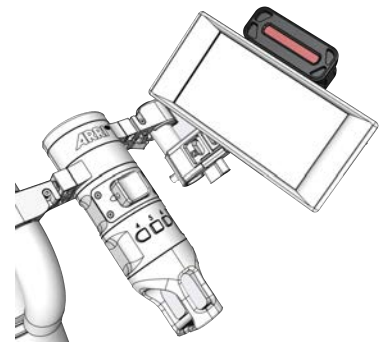
ARTEMIS Monitor

Verwenden Sie 3M™ **Dual Lock**™ Reclosable Fasteners SJ3550CF, um das Tally Client-Modul oben am Monitor zu befestigen.



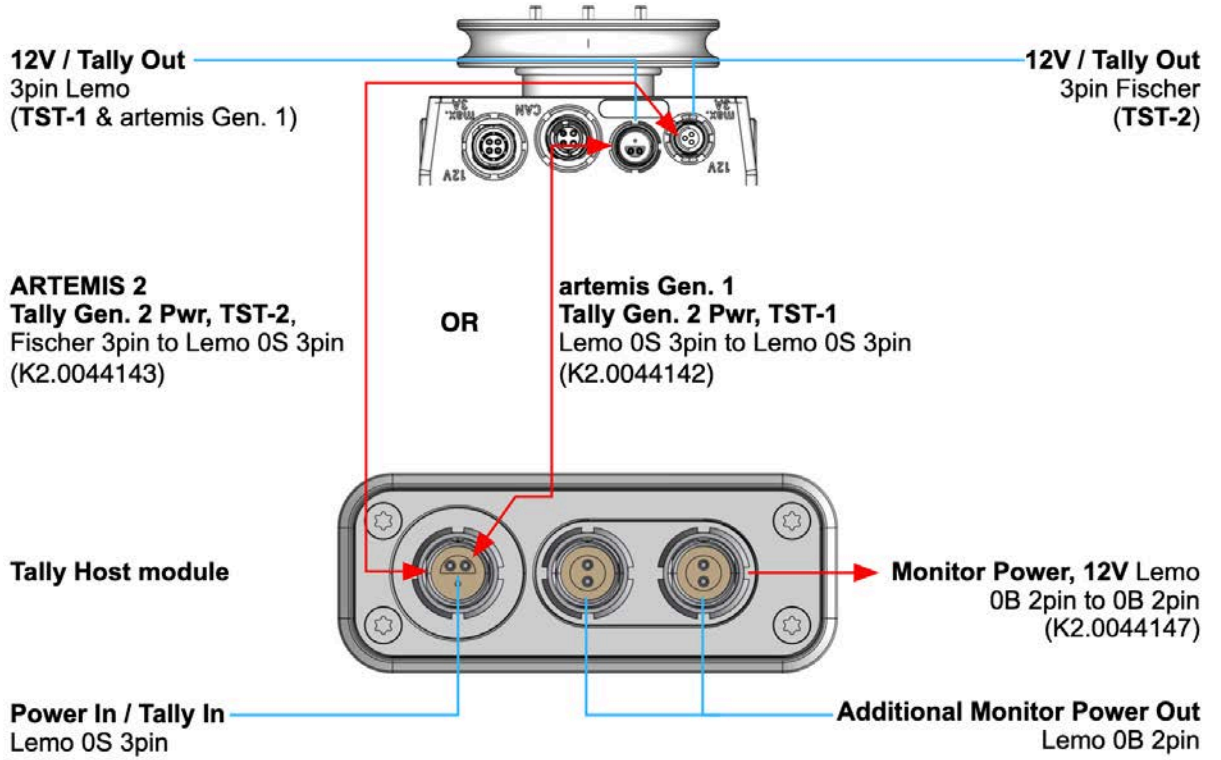
TRINITY Monitor

Verwenden Sie 3M™ **Dual Lock**™ Reclosable Fasteners SJ3550CF, um das Tally Client-Modul oben am Monitor zu befestigen.

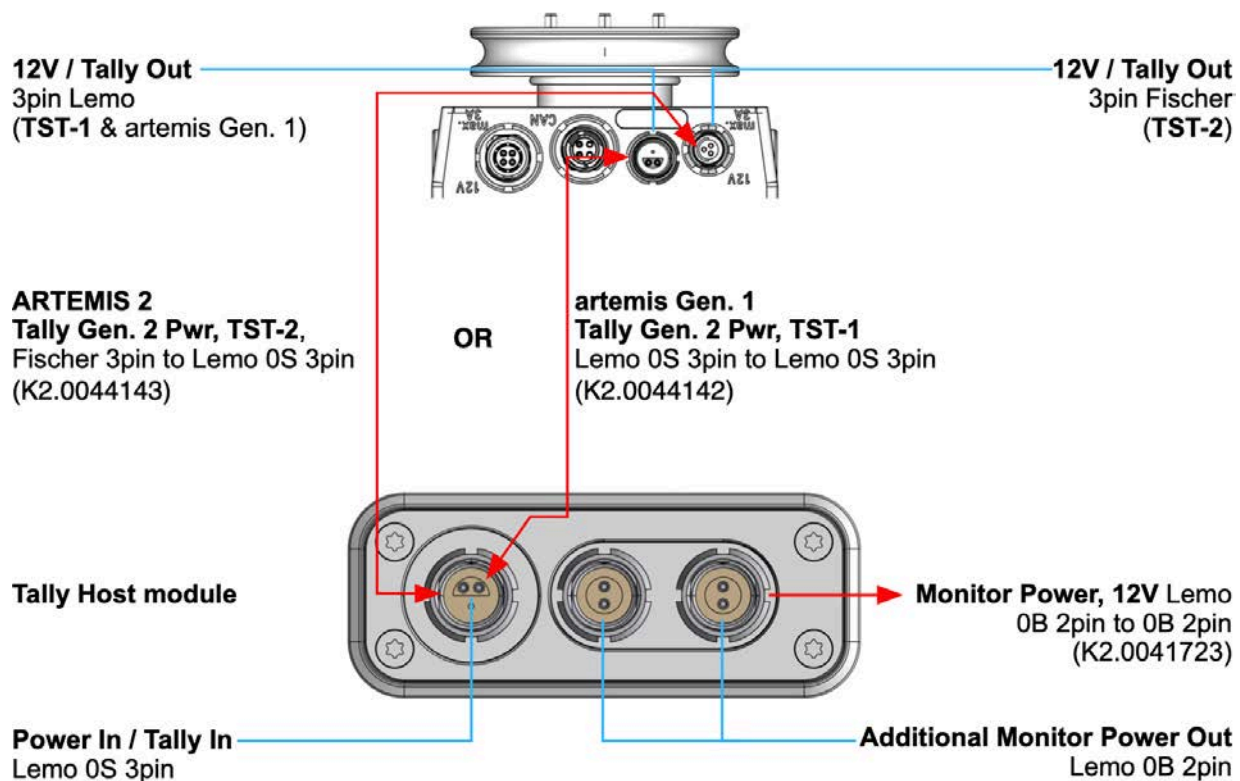


4.4 Anschluss an ARTEMIS

Tally Host-Modul (ARTEMIS 2 & 1)

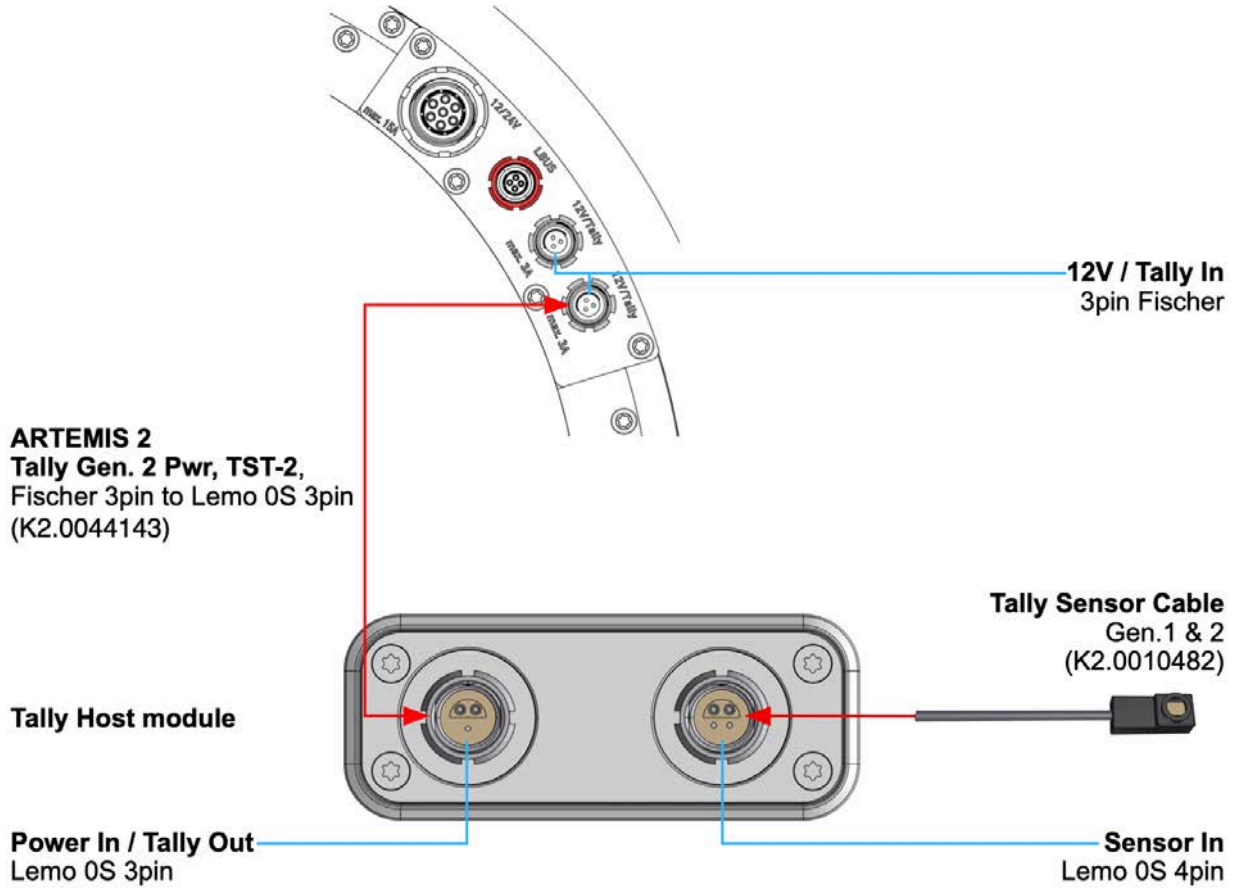


Tally Client-Modul (ARTEMIS 2 & 1)

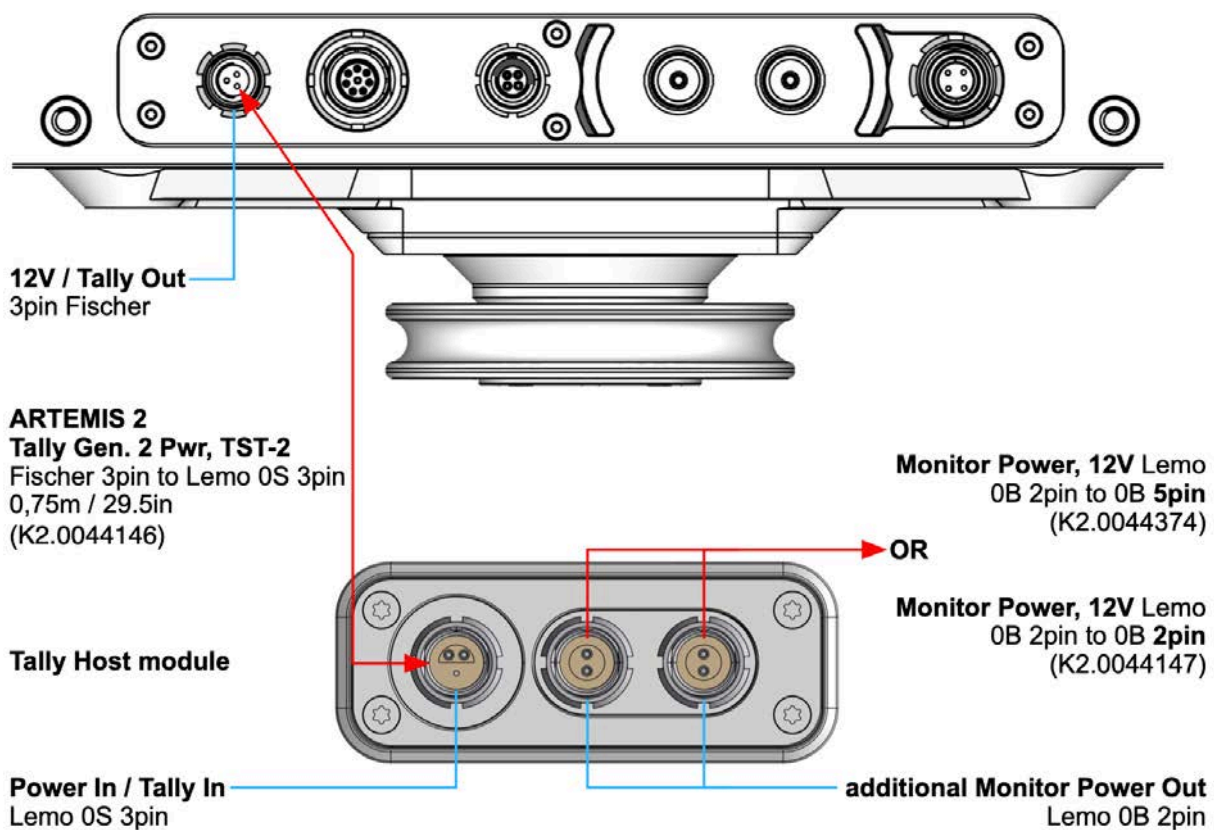


4.5 Anschluss an TRINITY 2

Tally Host-Modul (TRINITY 2)



Tally Client-Modul (TRINITY 2)



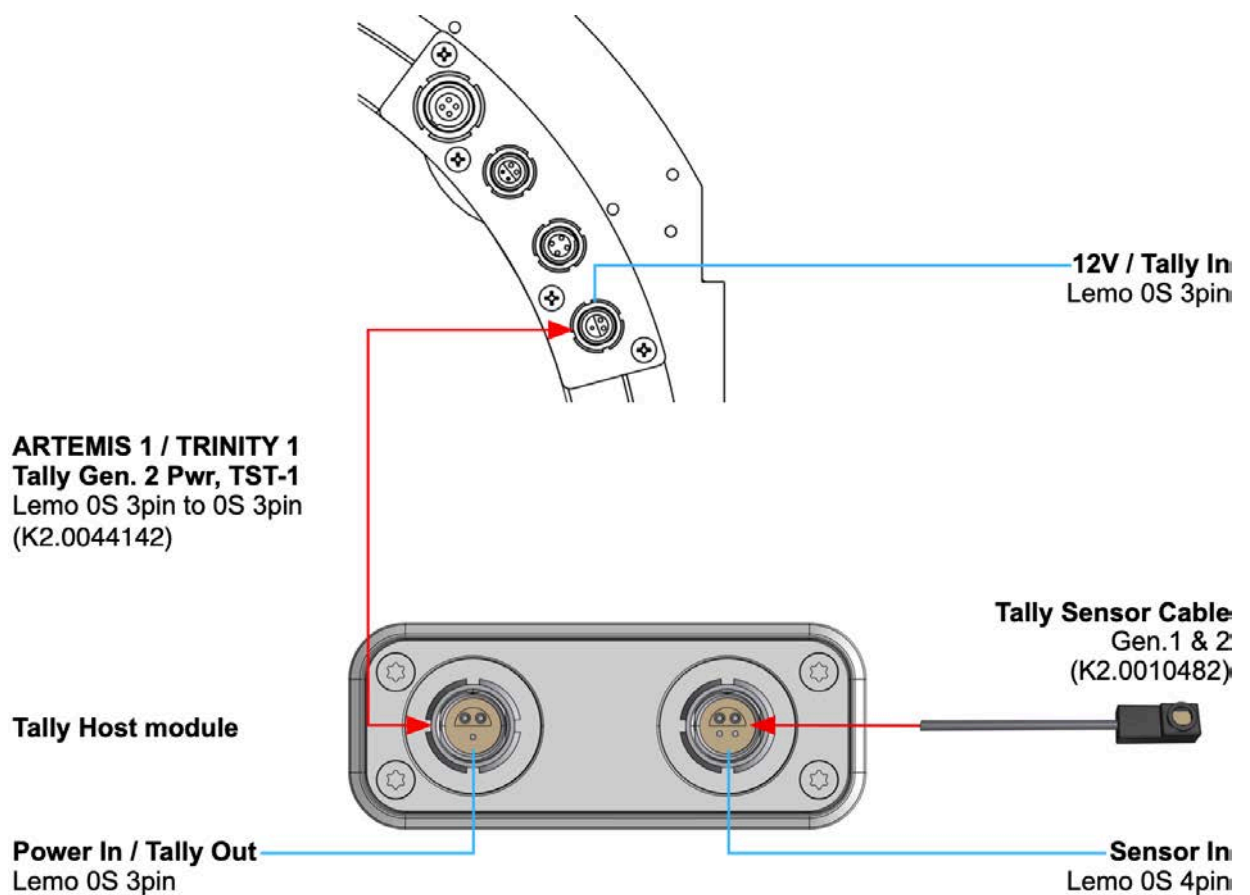
4.6 Anschluss an TRINITY Live oder TRINITY Gen. 1

Tally Host-Modul

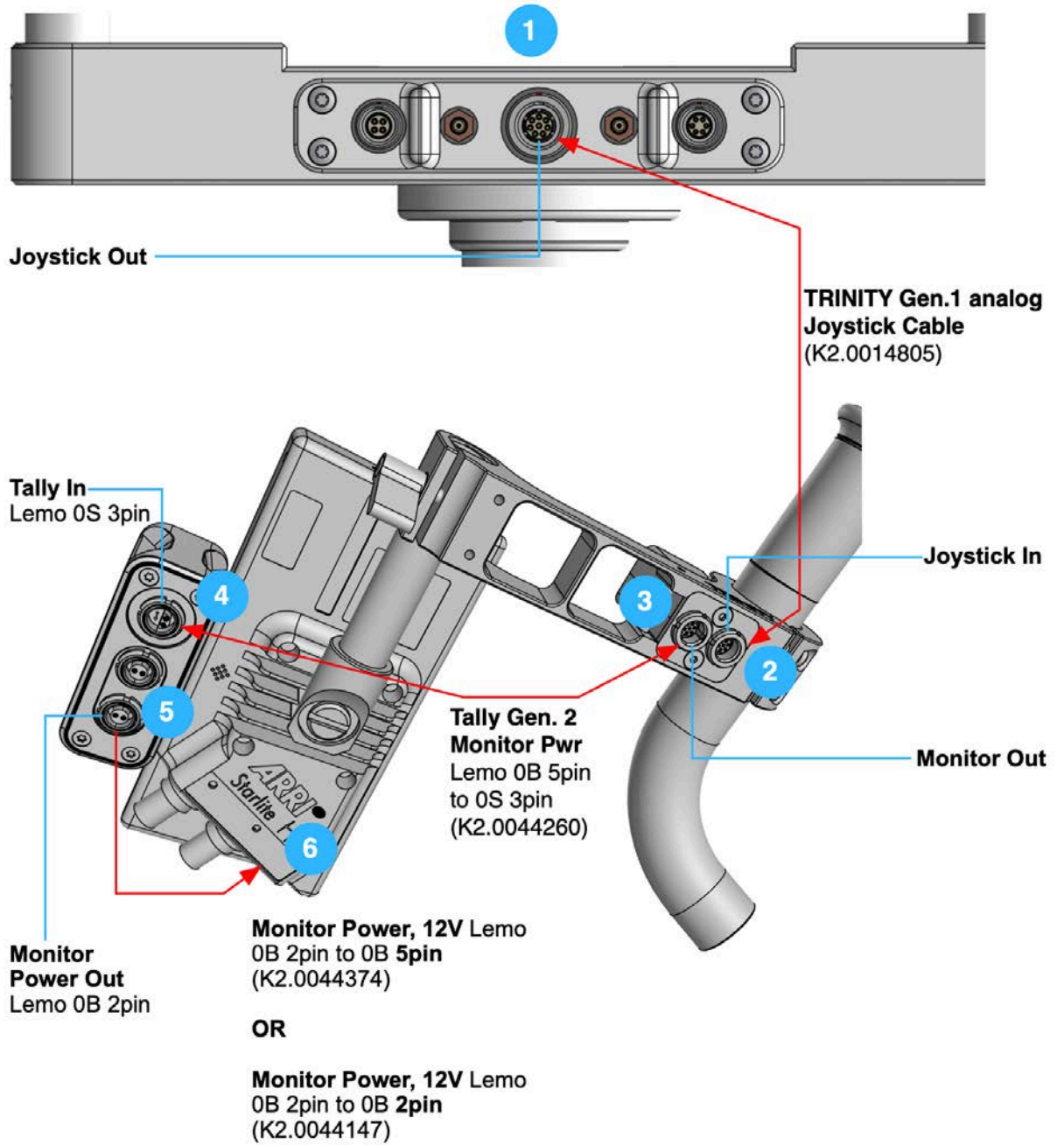
HINWEIS

Jede TRINITY Gen. 1, die zum TRINITY Live System aufgerüstet wurde, kann mit dem TALLY System Gen. 2 kommunizieren.

Ein klassisches TRINITY Gen. 1 System muss vom lokalen ARRI Service umgebaut werden, um es mit dem Tally System Gen. 2 verwenden zu können.

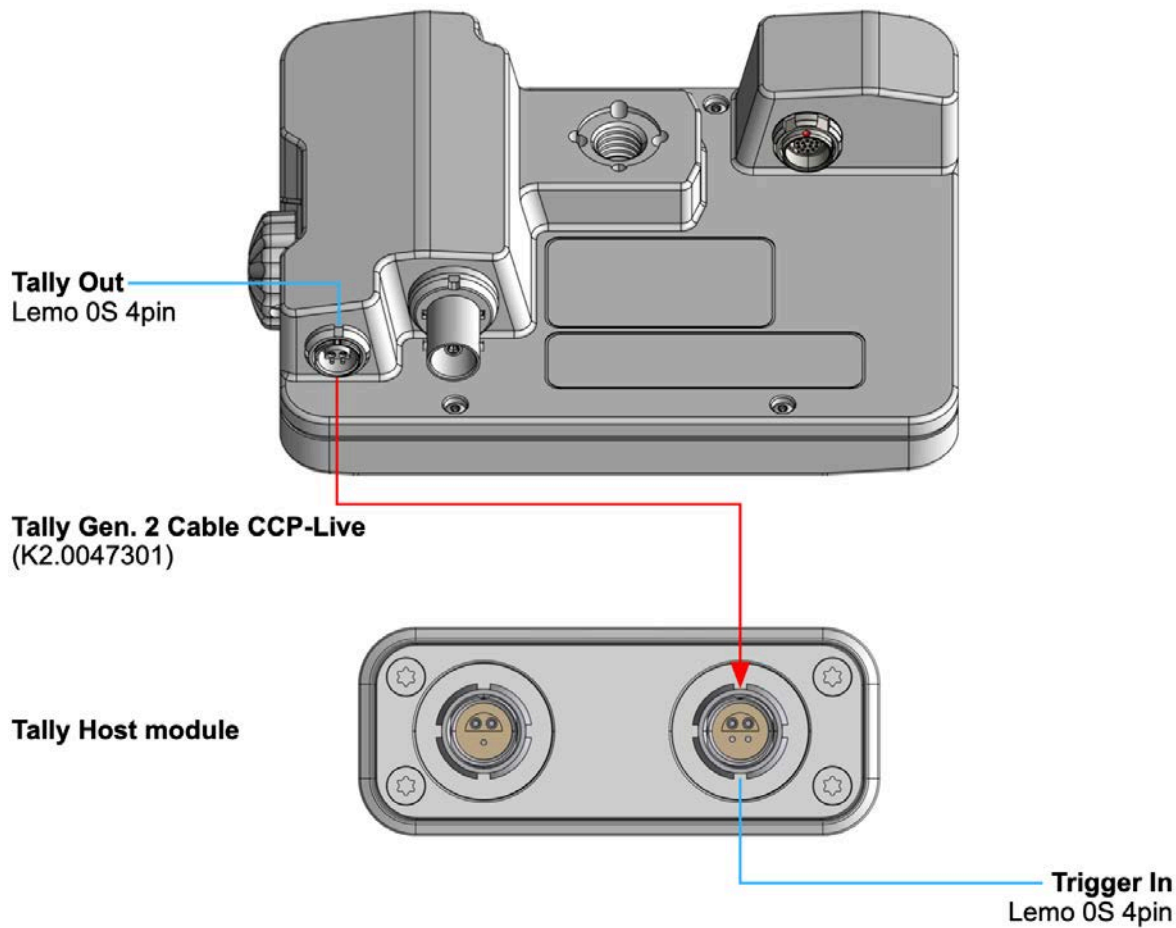


Tally Client-Modul



4.7 Anschluss an CCP-Live

Tally Host-Modul



4.8 Anschluss an die Kamera

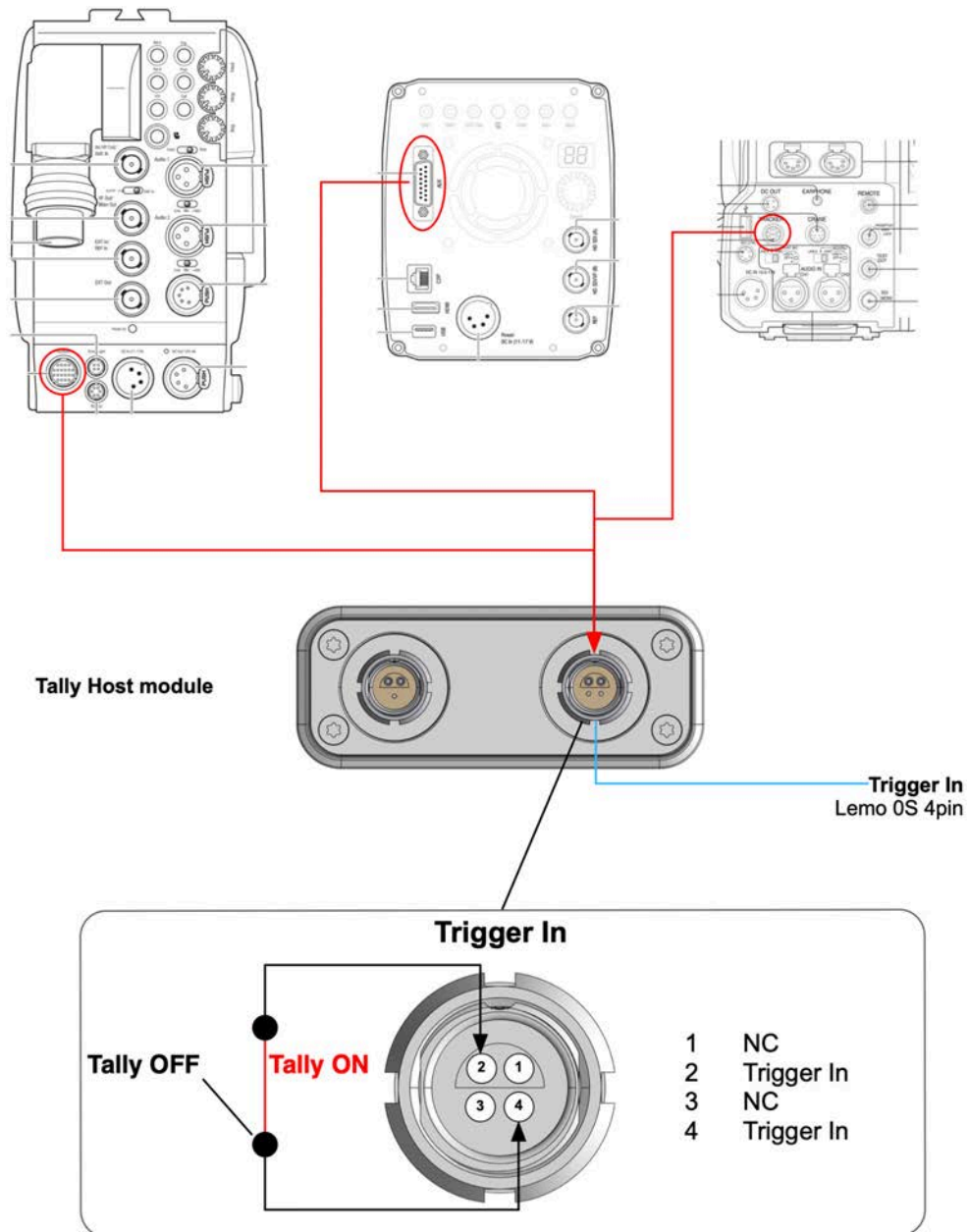
Tally Host-Modul

Die meisten professionellen Studiokameras verfügen über einen Anschluss, der das Tally-Signal zur Verfügung stellt.

Da sehr viele unterschiedliche Anschlüsse mit unterschiedlicher Belegung verwendet werden, bietet ARRI keine Adapterleitungen an. Passende Adapterleitungen müssen bei Bedarf lokal unter Beachtung der einschlägigen Vorschriften von einem qualifiziertem Techniker hergestellt werden.

ACHTUNG

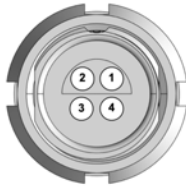
Um das ARRI Tally System Gen. 2 zu aktivieren, muss das Tally-Signal der Kamera auf Masse gezogen werden.



4.9 Pinbelegung

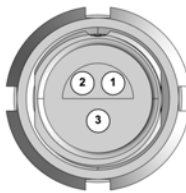
Tally Gen. 2 Host-Modul

Sensor / Trigger In



- 1 NC
- 2 Sensor In
- 3 NC
- 4 Sensor In

Power In / Tally Out



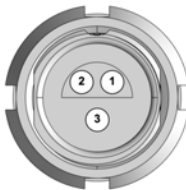
- 1 12V In
- 2 Ground
- 3 Tally Trigger

Schnittstellen

Sensor In	4pol. Lemo / ----
Power In / Tally Out	3pin Lemo / 12V max. 300mA

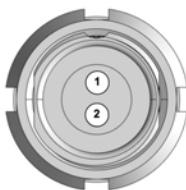
Tally Gen. 2 Client-Modul

Power In / Tally In



- 1 12V In
- 2 Ground
- 3 Tally Trigger

Monitor Power Out



- 1 Ground
- 2 12V Out

Schnittstellen

Power In / Tally In	3pol. Lemo / 12V max. 2A
Monitor Power Out 2x	2pol. Lemo / 12V max. 2A

5 Reinigung und Reparatur

Reinigungshinweise

HINWEIS



Unsachgemäße Reinigung

Gefahr der Beschädigung von Oberflächen.

- ▶ Verwenden Sie nur die in diesem Abschnitt angegebenen Reinigungsmittel.
- ▶ Verwenden Sie keine starken oder aggressiven Reinigungsmittel wie Methanol, Aceton, Benzine oder Säuren. Diese Chemikalien können den Lack des Zubehörs und hochglanzpolierte Oberflächen beschädigen.
- ▶ Befeuchten Sie beim Reinigen die Anschlüsse nicht.
- ▶ Das Gehäuse des Zubehörs soll nicht mit Druckluft gesäubert werden.

Informationen zur Reinigung

Entfernen Sie vor der Reinigung das Zubehör von der Kamera und lösen Sie alle Leitungen.

Reinigen Sie das Gehäuse des Zubehörs mit einem weichen, fusselreien Reinigungstuch und etwas Wasser.

Nur, wenn es wirklich notwendig ist (z.B. zur Entfernung von Kleberrückständen), sollte Isopropylalkohol verwendet werden.

Reparatur

⚠ WARNUNG



Reparatur durch nicht geschultes Personal

Gefahr von Verletzung und Sachschaden.

- ▶ Nehmen Sie keine Reparaturversuche vor. Reparaturen dürfen nur von autorisierten ARRI-Servicepartnern durchgeführt werden.

Für die Reparatur und Wartung des Tally Systems Gen. 2, wenden Sie sich bitte an den [Servicepartner](#).

6 Transport, Lagerung und Entsorgung

Transport und Lagerung

HINWEIS



Unsachgemäßes Verpacken und Transportieren

Gefahr der Beschädigung des Zubehörs.

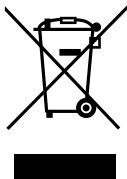
- ▶ Entfernen Sie vor dem Transport alle Leitungen vom Zubehör.
- ▶ Transportieren Sie das Zubehör immer in den zugehörigen Transportboxen.
- ▶ Beachten Sie die spezifizierten Umgebungsbedingungen. Lagern Sie das Zubehör nicht an Orten, an dem es extremen Temperaturen, direktem Sonnenlicht, hoher Luftfeuchtigkeit, starken Vibrationen, Staub oder starken Magnetfeldern ausgesetzt ist.

Wenn Sie fragen zum Transport oder Lagerung von ARRI Produkten haben, wenden Sie sich an den [Servicepartner](#).

Entsorgung

ACHTUNG

Dieses Produkt kann zur Entsorgung an die Arnold & Richter Cine Technik GmbH & Co.Betriebs KG zurückgegeben werden.



Dieses Produkt fällt in den Geltungsbereich der Richtlinie 2012/19/EU des EURO-PÄISCHEN PARLAMENTS UND DES RATES vom 4. Juni 2012 über Elektro- und Elektronik-Altgeräte (WEEE II).

Dementsprechend darf dieses Produkt nicht über den Hausmüll entsorgt werden. Es sind die jeweiligen landesspezifischen Entsorgungsregeln zu beachten.

7 ARRI Service-Kontakte

Die aktuelle Liste der Servicepartner finden Sie unter [Servicepartner](#)



**Arnold & Richter Cine Technik
GmbH & Co. Betriebs KG**
Herbert-Bayer-Str. 10
80807 München
Deutschland
+49 89 3809 2121
Geschäftszeiten:
Mo. - Fr. 09:00 - 17:00 (CET)
service@arri.de

ARRI Inc. / West Coast
3700 Vanowen Street
CA 91505 Burbank
USA
+1 818 841 7070
Geschäftszeiten:
Mo. - Fr. 09:00- 17:00 (PT)
service@arri.com

ARRI Canada Limited
1200 Aerowood Drive, Unit 29
ON L4W 2S7 Mississauga
Kanada
+1 416 255 3335
Geschäftszeiten:
Mo. - Fr. 08:30 - 17:00 (EDT)
service@arri.com

ARRI Asia Pte. Ltd.
164 Kallang Way, #03-01
349248 Singapore
Singapur
+65 6230 9488
Geschäftszeiten:
Mo. - Fr. 09:00 - 18:00 (CST)
service@arri.asia

ARRI CT Limited / London
2 Highbridge, Oxford Road
UB8 1LX Uxbridge
Vereinigtes Königreich
+44 1895 457 000
Geschäftszeiten:
Mo. - Do. 09:00 - 17:30
Fr. 09:00 - 17:00 (GMT)
service@arri-ct.com

ARRI Inc. / East Coast
617 Route 303
NY 10913 Blauvelt
USA
+1 845 353 1400
Geschäftszeiten:
Mo. - Fr. 08:00 - 17:30 (EST)
service@arri.com

ARRI Australia Pty Ltd
Suite 2, 12B Julius Ave
NSW 2113 North Ryde
Australien
+61 2 9855 4305
Geschäftszeiten:
Mo. - Fr. 08:00 - 17:00 (AEST)
service@arri.com.au

ARRI China (Beijing) Co. Ltd.
Chaowai SOHO Tower C, 6/F, 0628/0656
Chaowai Dajie Yi 6
Beijing
China
+86 10 5900 9680
Geschäftszeiten:
Mo. - Fr. 09:00 - 18:00 (CST)
service@arri.cn

ARRI Hong Kong Limited

41/F One Kowloon, 1 Wang
Yuen Street Kowloon Bay
Hong Kong
China
+852 2537 4266
Geschäftszeiten:
Mo. - Fr. 09:00 - 18:00 (CST)
service@arri.asia

ARRI Japan Kabushiki Kaisha

Service
Haneda Innovation City Zone K210, 1-1-4
Hanedakuko, Ota-Ku
144-0011 Tokio
Japan
+81 3 6635 3750
Geschäftszeiten:
Mo. - Fr. 10:00 - 18:00 (JST)
info@arri.jp

CINEOM Broadcast DMCC.

Unit No. 2109, Jumeirah Bay Tower X2 Cluster X
Jumeirah Lakes Towers
P.O Box 414659
Dubai, UAE
+971 (0) 45570477
Geschäftszeiten:
Sa. - Do. 10:00- 18:00
arriservice.me@cineom.com

LINKA İthalat İhracat ve Dış Tic.

Distribütör
Halide Edip Adivar Mah. Darülaceze Cad.
No:3 Akın Plaza Kat:5 95-96
34381 Şişli, İstanbul
Türkei
+90 2123584520
Geschäftszeiten:
Mo. - Fr. 09:00 - 18:00 (EET)
service@linkgroup.com.tr

ARRI Korea Limited

Kolon Digital Tower 1(#1505-06), 25
Seongsuil-ro 4 gil, Seongdong-gu
04781 Seoul
Korea
+82 (0)70 4419 6401
Geschäftszeiten:
Mo. - Fr. 9:00 - 18:00 (KST)
service@arri.kr

ARRI Brasil Ltda

Avenida Ibirapuera 2907 – Cj. 421, Indianópolis
04029-200 São Paulo
Brasilien
+55 1150419450
Geschäftszeiten:
Mo. - Fr. 09:00 - 17:30 (BRT)
arribrasil@arri.com

CINEOM Broadcast India Pvt. Ltd.

C-4, Goldline Business Centre
Link Rd. Malad West
400 064 Mumbai
Indien
+91 (0)22 42 10 9000
Geschäftszeiten:
Mo. - Sa. 10:00 - 18:00 (IST)
arrisupportindia@cineom.com