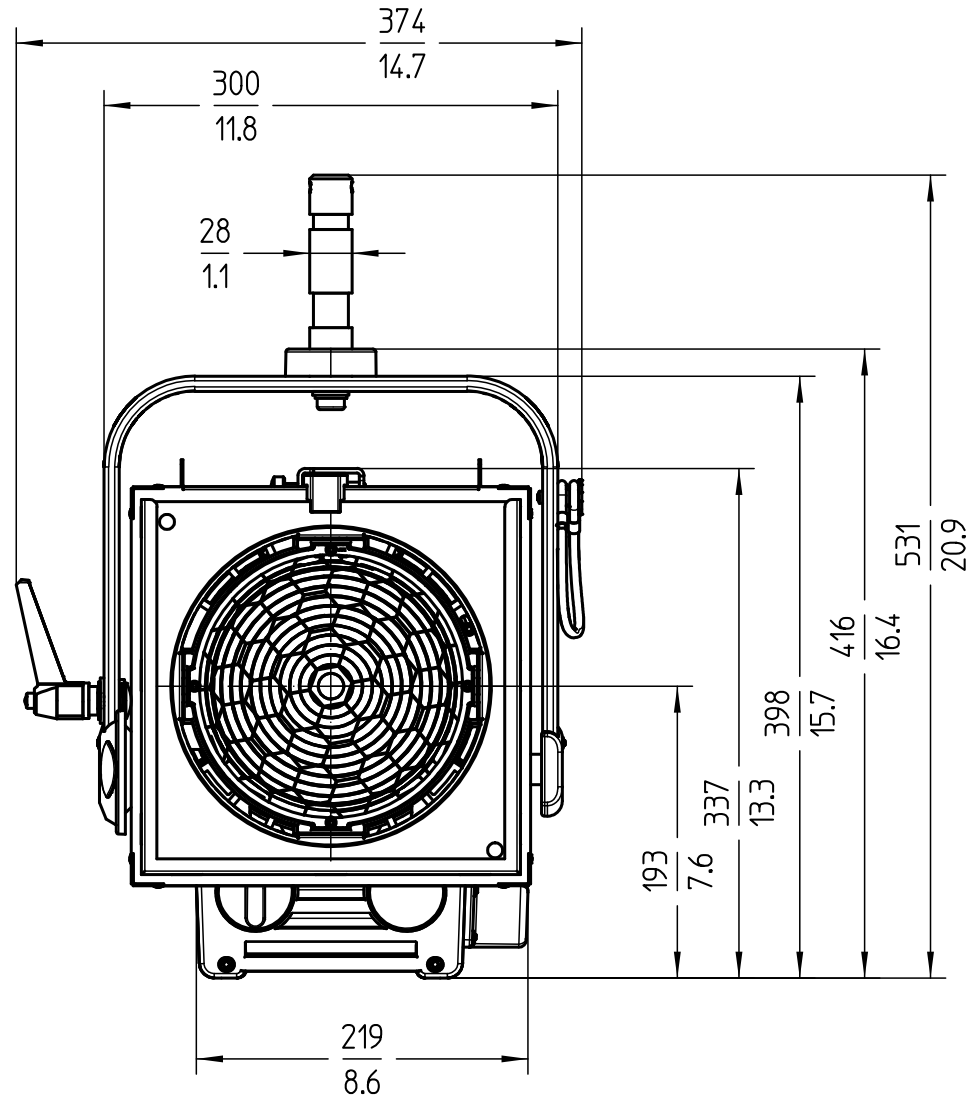
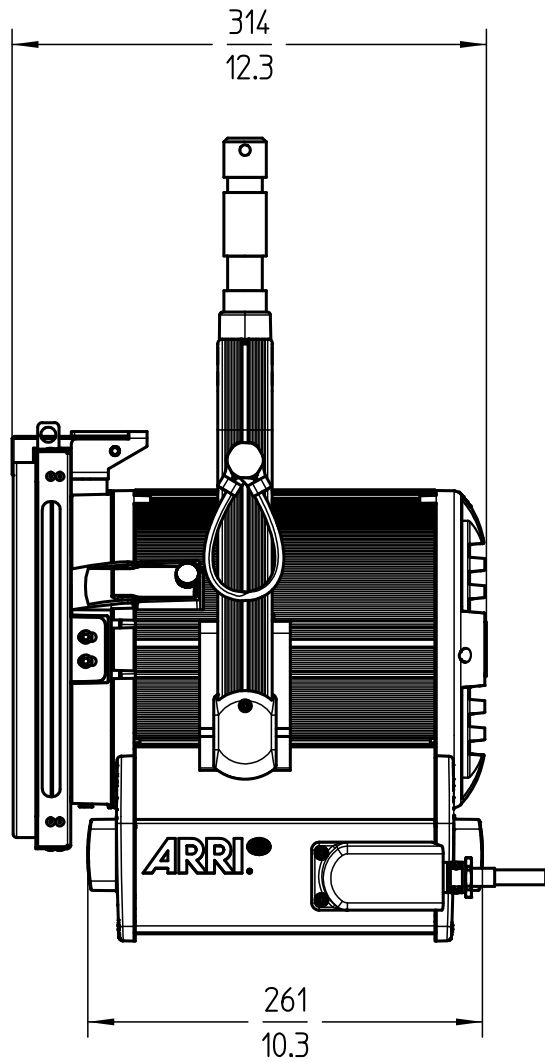


Schutzvermerk nach DIN34 beachten



Scheinwerfertyp type of lamphead	True Blue ST1/2 Theatre	Packmass packed size	460 x 400 x 520 mm (H x B x L) 18.11 x 15.75 x 20.47" (H x W x L)
Leuchtmittel / Lampensockel lamp / lamp base	230 V (CP/40, CP/71) 1000 W / G22 230 V (CP/41, CP/73) 2000 W / G38	Packvolumen packed volume	95,7 l 3.36 ft³
Linsen lenses	Ø 175 mm Ø 6.9"	Anmerkung / notes Gewicht inklusive Bügel und Zapfen Weight includes yoke and spigot	
Zubehördurchmesser accessories diameter	Ø 245 mm Ø 19.5"	Version / Stand version / as at...	3.0 / 04.07.2018

Bezeichnung description		Gewicht weight		Packgewicht packed weight	
Ident Nr.	Version	kg	lbs.	kg	lbs.
L1.40515.A	bare ends, 120 V, black	8	17.6	11	24.3
L1.40515.B	bare ends, black	8	17.6	11	24.3



Arnold & Richter Cine Technik
Pulvermuehle
D-83071 Stephanskirchen