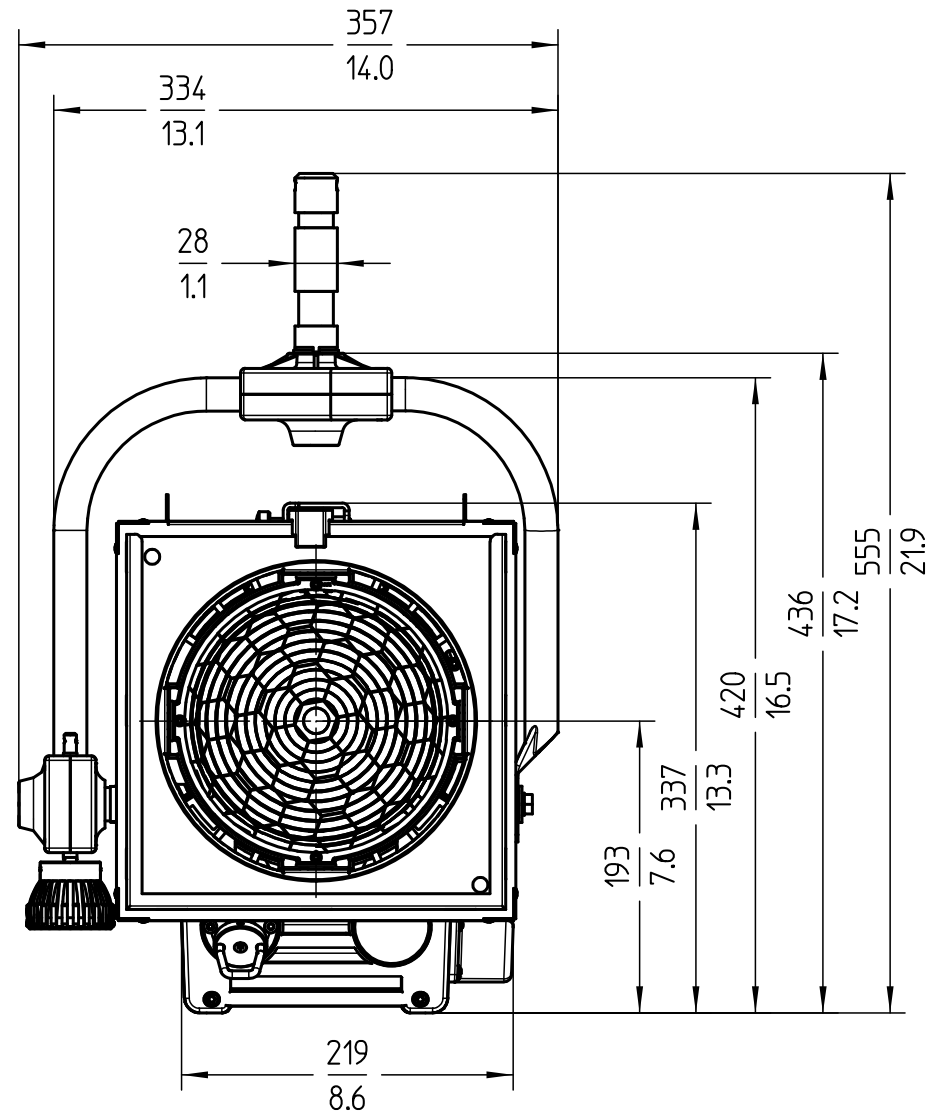
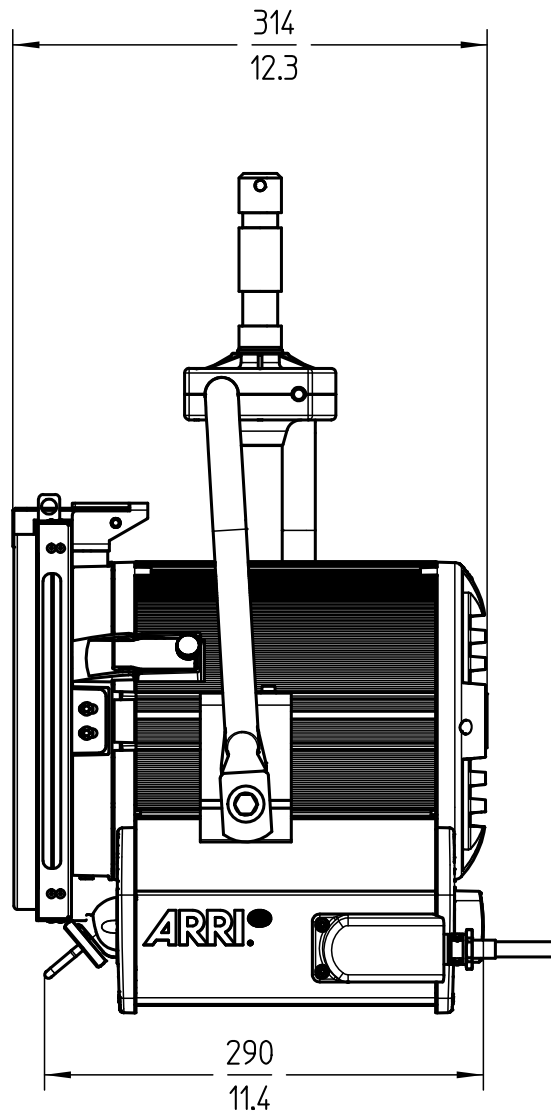



Schutzvermerk nach DIN34 beachten



Scheinwerfertyp type of lamphead	True Blue ST1/2 Theatre Pole Operated (P.O.)	Packmass packed size	460 x 400 x 520 mm (H x B x L) 18.11 x 15.75 x 20.47" (H x W x L)	Bezeichnung description	Gewicht weight	Packgewicht packed weight	 <p>Arnold &amp; Richter Cine Technik Pulvermuehle D-83071 Stephanskirchen</p>
Leuchtmittel / Lampensockel lamp / lamp base	230 V (CP/40, CP/71) 1000 W / G22 230 V (CP/41, CP/73) 2000 W / G38	Packvolumen packed volume	95,7 l 3.36 ft <sup>3</sup>	Ident Nr.	kg	lbs.	
Linsen lenses	Ø 175 mm Ø 6.9"	Anmerkung / notes Gewicht inklusive Bügel und Zapfen Weight includes yoke and spigot		L1.40515.1	9,5	21	
Zubehördurchmesser accessories diameter	Ø 245 mm Ø 19.5"						
		Version / Stand version / as at...	3.0 / 04.07.2018				