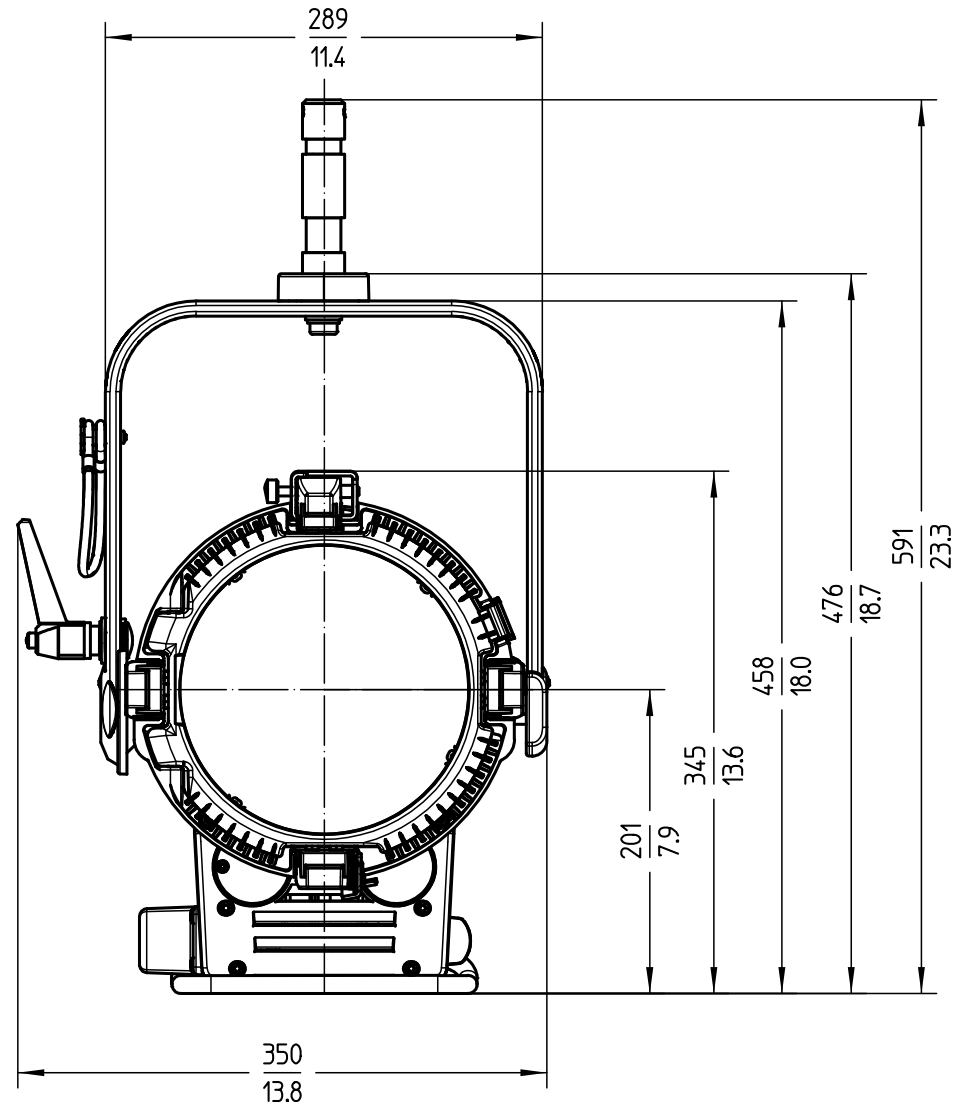
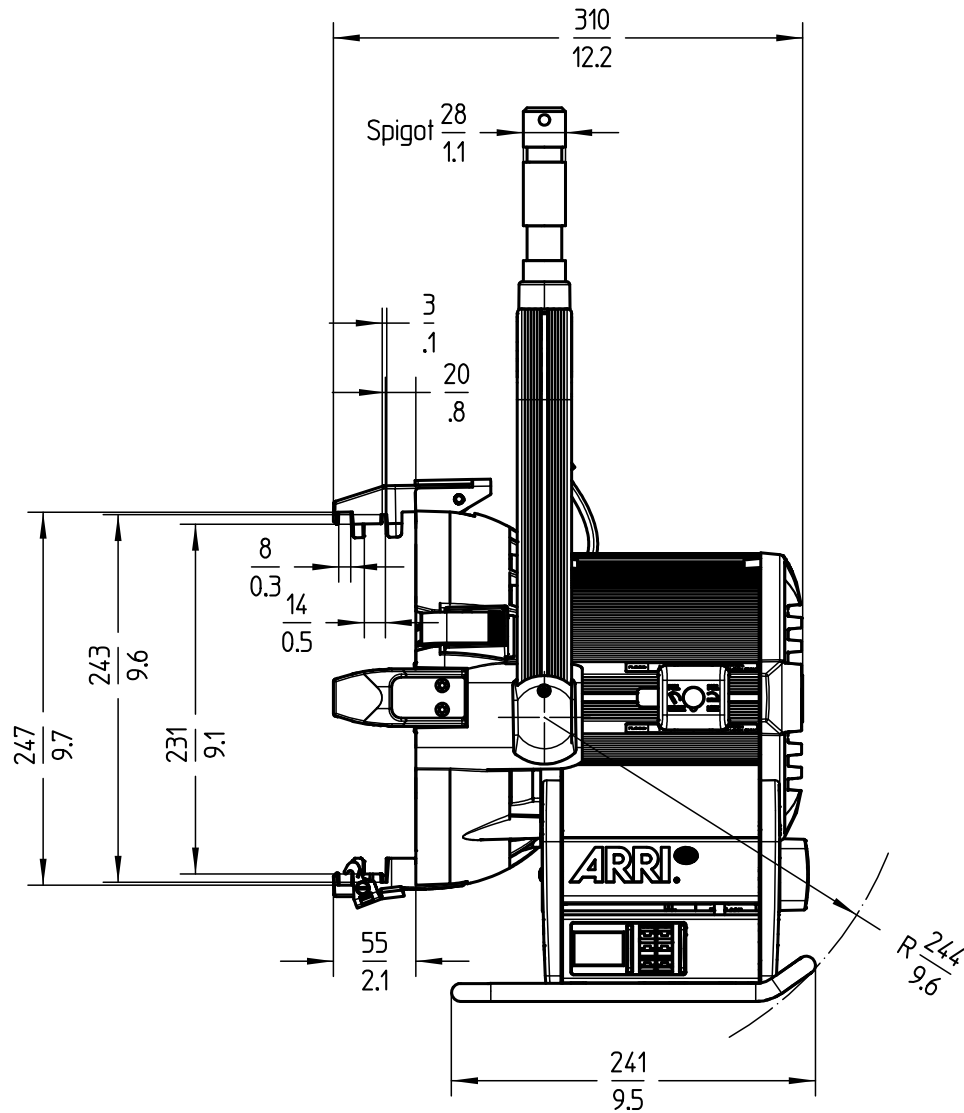


Schutzvermerk nach DIN34 beachten



Scheinwerfertyp type of lamphead	M-Series M8			Packmass packed size	440 x 400 x 460 mm (H x B x L) 17.32 x 15.75 x 18.11" (H x W x L)
Leuchtmittel / Lampensockel lamp / lamp base	Metallhalogen-Entladungslampe metal halide discharge lamp			Packvolumen packed volume	81,6 l 2.88 ft ³
UV-Schutzscheibe UV protection glass	Ø 200 mm Ø 7,9"			Anmerkung / notes	Gewicht inklusive Bügel und Zapfen Weight includes yoke and spigot
Zubehördurchmesser accessories diameter	Ø 230 mm Ø 9,1"	Ø 242 mm Ø 9,5"	Ø 245 mm Ø 9,7"	Version / Stand version / as at...	2.0 / 05.06.2018

Bezeichnung description		Gewicht weight		Packgewicht packed weight	
Ident Nr.	Version	kg	lbs.	kg	lbs.
L1.37200.B	Internat. (VEAM)	7,8	17.2	9,5	20.9



Arnold & Richter Cine Technik
Pulvermuehle
D-83071 Stephanskirchen