



主要特点

- 丰富的光学配件与附件
- ARRI Spectra六色广色域灯光引擎
- 超强输出能力，完美色彩渲染
- 功能强大的灯光操作系统LIOS
- 支持编程的用户快捷键
- 内建色彩传感器匹配环境光
- 分离式、操作直观的控制面板
- 全套接口和传感器
- 完美平滑调光至亮度0
- 集成供电模块和电池输入端口，支持无线DMX

Orbiter

ARRI Orbiter是一款多功能、全面可调、强指向的LED灯具。Orbiter搭载的ARRI Spectra六色灯光引擎支持广色域输出，在全色温调节范围内拥有非凡的色彩渲染能力，再配合行业领先的调光技术，可从100%全光平滑调到亮度0%。利用互换式光学配件，Orbiter能够轻松变换成各种类型的灯头，如光束灯、开面反射灯、可变焦菲涅尔透镜灯、成像灯、柔光灯等更多类型。Orbiter顶级的技术和强大的灯光操作系统Lios及多功能设计使它能够满足当今和新兴的需求，并具备了无限的更新、提升和改造的可能性。Orbiter是技术最先进的灯具，具备卓越的色彩保真度。它的数字照明系统将彻底改变你的照明设置。高速处理器、充足的运行内存、多样化的连接能力、内建各种传感器以及全天候防护外壳，让Orbiter成为一台无往不利的工作机器。

Orbiter最核心的创新设计就是互换式光学配件。借助这些丰富的配件，Orbiter能在不牺牲光束、输出能力或光质的前提下，根据你的特定需求变换成不同的灯头。Orbiter采用的灯光快装接口(QLM)支持安装各种形式的灯头附件。Orbiter永远给你更多选择。

Orbiter是超级明亮、强指向的LED，亮度水平跟同级别HMI系统相当。Orbiter强劲且全面可调的ARRI Spectra 灯光引擎提供非凡色彩品质与肤色还原，硬光模式渲染的阴影清晰可辨。革命性的ARRI Spectra虽然比L10的灯光引擎小76倍，功耗相同，但输出更强。200颗六种颜色的LED灯珠组成一个形似点光源的小型发光面，合力输出的同时保持色彩准确可调的均匀光束，输出能力轻松超越许多重量级选手。

附件

- 光束筒
- 变焦菲涅尔透镜
- 灯笼
- 柔光箱
- 遮扉
- 成像筒
- 开面反射器
- 束光筒
- 防雨罩
- 更多附件

Apps

- ARRI Stellar
- ARRI Photometrics App (ARRI光度计算APP)

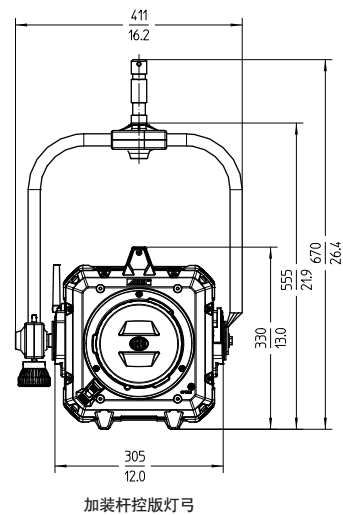
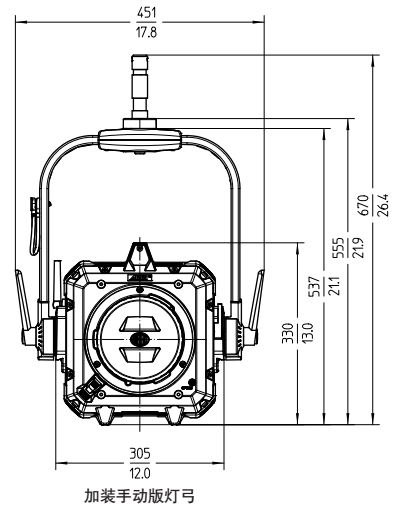
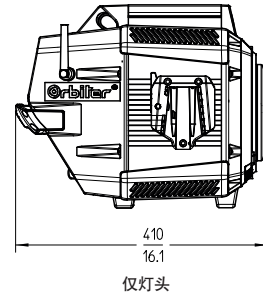
配置



参数规格

光学系统	互换式光学配件
发光孔径	裸灯42 mm / 1.66"
光束角度	裸灯半峰角度80°
重量	仅灯头: 11.7 kg / 25.8 lbs 手动版: 14.2 kg / 31.3 lbs 杆控版: 14.9 kg / 32.9 lbs
操控	铝合金支架, 快装结构, 高强度俯仰锁, 支持杆控(横摇和俯仰)
安装	28 mm套管(小型接头)
俯仰角度	干燥环境+/- 90° 潮湿环境加装防雨罩+75° / -90°
功耗	标称400 W, 最大500 W
输入电压范围	100 - 240 V~, 50 - 60 Hz
市电接口	TRUE1 TOP (可选裸线 / Schuko / Edison、日本标准或中国国标插头)
DC电压范围	48 - 52 V _{DC}
电池接口	3针XLR(针脚1: 负极, 针脚2: 正极)
白光	校正过的2000K - 20000K连续可变相关色温
彩光模式	CCT、HSI、RGBACL、x/y座标、色纸模式、光源匹配和色彩传感器 并且支持: 各模式利用扩展色彩控制(ECC)功能精细调整
色温误差	3200K - 5600 K: +/- 100 K(标称值), +/- 1/8绿色-品红(标称值)
高显色模式	3200K - 5600 K: 平均CRI >98 平均TLCI >95 平均TM-30 >94
绿色-品红校正	绿色最高至最低连续调整
调光	100% - 0%连续平滑调光 线性/指数/对数/S调光曲线
接口	分离式控制面板(PoE接口), 5针XLR输入和直通, 以太网输入和直通, 2 x USB-A, USB-C, SD卡槽, 同步信号输入
控制方式	DMX 512 (8 bit或16 bit), RDM E1.20, 通过LumenRadio CRMX1无线控制(DMX和RDM), Art-Net, sACN, 分离式控制面板, 支持浏览器界面控制
外壳颜色	蓝/银, 黑色
工作环境温度	-20 to +45° C (-4 to +113° F)
防护等级	I
IP等级	无防雨罩IP 20 安装防雨罩(L2.0037805) IP 24
LED预计使用寿命(亮度不低于70%)	50000小时
使用寿命内预计色温偏移量	+/- 5%
认证	CB, CE, UKCA, ENEC, cNRTLus, ICES, FCC, PSE, MIC, KC, SRRC, RCM, IFT, TRA, ETA, ANATEL, ENACOM, NTC

所有数据都是典型值, 如有变动恕不另行通知。



光度数据



在苹果和Google应用商店下载ARRI Photometrics APP或登陆ARRI.COM/Orbiter, 可快速查阅Orbiter及所有附件的光度参数。

	1 m / 3.3 ft		3 m / 9.8 ft		5 m / 16.4 ft		
	高显色	高输出	高显色	高输出	高显色	高输出	
3.200 K	15.900 lx	16.100 lx	1.780 lx	1.800 lx	640 lx	645 lx	60°
	41.600 lx	44.700 lx	4.620 lx	4.970 lx	1.665 lx	1.790 lx	30°
	130.000 lx	138.000 lx	14.445 lx	15.330 lx	5.200 lx	5.520 lx	15°
	12.082 fc	12.825 fc	1.342 fc	1.425 fc	483 fc	513 fc	
Orbiter安装 开面反射器 ²	3.866 fc	4.154 fc	430 fc	462 fc	155 fc	166 fc	30°
	1.485 fc	1.490 fc	164 fc	167 fc	59 fc	60 fc	60°

	1 m / 3.3 ft		3 m / 9.8 ft		5 m / 16.4 ft		
	高显色	高输出	高显色	高输出	高显色	高输出	
5.600 K	20.000 lx	21.000 lx	2.220 lx	2.333 lx	800 lx	840 lx	60°
	54.900 lx	58.000 lx	6.100 lx	6.445 lx	2.195 lx	2.320 lx	30°
	162.000 lx	178.000 lx	18.000 lx	19.780 lx	6.480 lx	7.120 lx	15°
	15.056 fc	16.543 fc	1.673 fc	1.838 fc	602 fc	662 fc	
Orbiter安装 开面反射器 ²	5.102 fc	5.390 fc	567 fc	599 fc	204 fc	216 fc	30°
	1.859 fc	1.952 fc	206 fc	217 fc	74 fc	78 fc	60°

1 品牌: LumenRadio AB 设备: CRMX TiMo, 型号: 200-1502, 产品: Orbiter 2.4G无线控制模块, 频率范围: 2402 - 2480 MHz, 运行频率: 2402 - 2480 MHz, 发射功率: 17.51 dBm, 频道数量: 79, 频道间隔: 1 MHz, 调制方式: GFSK
2 仅使用30°开面反射器