



L-Series®

L5

Bedienungsanleitung

Oktober 2022

© 2016-2022 Arnold & Richter Cine Technik GmbH & Co. Betriebs KG. Alle Rechte vorbehalten.

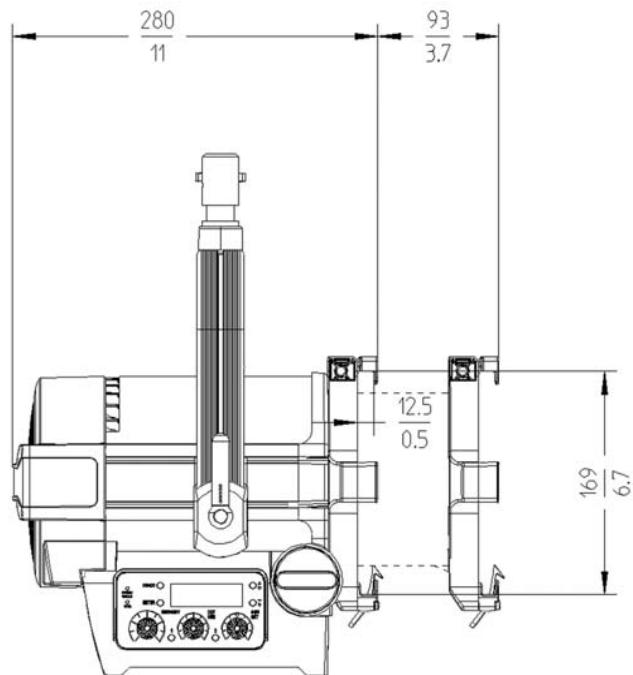
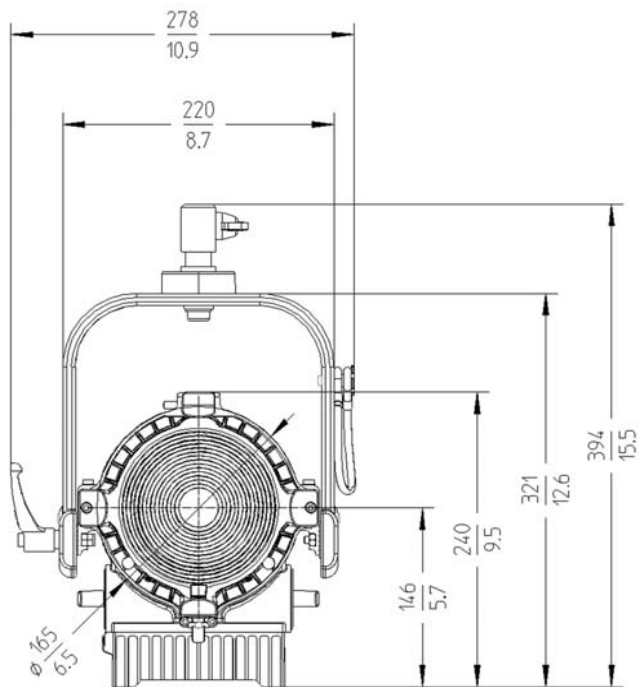
Alle Rechte vorbehalten. Die gegebenen Informationen können ohne vorherige Ankündigung geändert werden. ARRI und alle verbundenen Firmen können nicht für Verletzungen aller Art, direkte oder indirekte Verluste, Vermögens- oder andere Schäden, die durch den Gebrauch oder Nichtgebrauch des Gerätes oder aufgrund der in dieser Anleitung enthaltenen Informationen entstehen, haftbar gemacht werden.

ARRI, das ARRI Logo, ARRIMAX, ARRISUN, EB, **LOS**, L-Series, MAX Technology, M-Series, Orbiter, POCKETPAR, Quick Lighting Mount, QLM, True Blue, SkyPanel, SKYPANEL, Stellar, T12 und die blau/silberne Farbkombination sind eingetragene Warenzeichen der Arnold & Richter Cine Technik GmbH & Co. Betriebs KG.

Kein Teil dieser Anleitung darf ohne schriftliche Genehmigung von ARRI verbreitet, vervielfältigt, übermittelt, abgeschrieben, gespeichert oder in beliebige Sprachen auf beliebige Weise übersetzt werden. Wenn Sie Dokumente zum persönlichen Gebrauch von unserer Webseite herunterladen, vergewissern Sie sich bitte, die neueste Version des Dokumentes heruntergeladen zu haben. ARRI übernimmt auf keinen Fall die Verantwortung für die Richtigkeit der heruntergeladenen Daten, da technische Daten ohne vorherige Ankündigung jederzeit geändert werden können.

L5.0002357, L03974

Abmessungen



Inhaltsverzeichnis

Abmessungen	3
Inhaltsverzeichnis	5
Sicherheitshinweise	7
Erläuterungen zu den Symbolen	7
Allgemeine Hinweise	7
Allgemeine Sicherheitshinweise	8
Spezifische Sicherheitshinweise	9
Pfleghinweise	10
Haftungsausschluss	10
Einführung	11
Eigenschaften	11
Produktmerkmale	12
Lieferumfang	12
Geräte-Übersicht	13
Montage	15
Einstellung des Bügels und Montage des Stativzapfens	15
Grundfunktionen	17
Steuroptionen	18
Anschlussfeld	18
Stromversorgung	18
Anschluss an das Wechselstromnetz	18
Verwendung eines Akkupacks	19

Steuerung über das Gerätemenü	20
Übersicht des Gerätemenüs	20
Funktionen des Gerätemenüs	20
Geräte-Informationen anzeigen	24
Schnellzugriff auf häufig verwendete Funktionen	25
Einstellmöglichkeiten über DMX	26
DMX-Modi	26
DMX Datenverbindung	27
Tipps zum Aufbau einer Datenverbindung	27
Anschluss der Datenleitung	27
Gerätemenü	28
Display-Anzeigen	28
Status-Anzeigen	29
Einrichten des Gerätes über das Gerätemenü	30
RDM Befehlssatz	31
ALSM ARRI Lighting Service Manager	31
Fehlermeldungen	32
DMX-Protokoll	34
ARRI L5-TT (Tungsten Tuneable)	34
ARRI L5-DT (Daylight Tuneable)	36
ARRI L5-C	38
Technische Daten	46

Sicherheitshinweise



Folgen Sie stets den Anweisungen in diesem Dokument, um Personenschäden und Schäden am Gerät und anderen Gegenständen zu vermeiden.

Erläuterungen zu den Symbolen



Verletzungsgefahr oder Gefahr der Beschädigung des Systems.



Brandgefahr oder Gefahr eines elektrischen Schocks. Personenschäden oder Schäden am System können die Folge sein.



Achtung heiß: Hohe Oberflächentemperaturen. Verbrennungsgefahr.



Achtung! Lichtstrahl hoher Intensität. Gefahr von Augenverletzungen.

Hinweis: Weist auf zusätzliche Informationen hin.

Allgemeine Hinweise

- Der folgende Text enthält wichtige Hinweise für die Handhabung des Gerätes.
- Beachten Sie in Ihrem eigenen Interesse stets alle Sicherheits- und Warnhinweise.
- Beachten Sie auch die Bedienungsanleitung der Zubehör-Komponenten für das Gerät.
- Bewahren Sie diese Betriebsanleitung für spätere Referenz und eventuelle Nachbesitzer sorgfältig auf.
- Das Gerät ist für den professionellen Einsatz bestimmt und darf ausschließlich von befähigten Personen verwendet werden. Der Einsatz in Privathaushalten ist nicht zulässig.
- Entsorgen Sie das Verpackungsmaterial unserer Umwelt zuliebe in einer geeigneten Entsorgungsstelle.
- Alle Komponenten entsprechen den folgenden Richtlinien:
 Niederspannungsrichtlinie 2014/35/EU
 EMV-Richtlinie 2014/30/EU
 RoHS-Richtlinie RoHS 2011/65/EU

Allgemeine Sicherheitshinweise



Lesen Sie alle Sicherheitshinweise sorgfältig und vergewissern Sie sich, dass Sie alles verstanden haben, bevor Sie das Gerät verwenden.



Verwenden Sie nur Originalersatzteile und Originalzubehör oder von ARRI empfohlenes Zubehör. Anderes als das von ARRI empfohlene Zubehör kann die Leistung des Gerätes beeinträchtigen, das Gerät beschädigen und zum Verlust der Hersteller-garantie führen.



Überprüfen Sie das Gerät und die Kabel auf sichtbare Beschädigungen, bevor Sie das Gerät verwenden. Nehmen Sie defekte elektrische Geräte nicht in Betrieb. Achten Sie besonders auf folgende mögliche Schäden:

Bauteil	Mögliche Schäden
Gehäuse, Linse	Risse, Sprünge, Deformation
Kabel	Schnitte, Deformation, Verschmorung
Stecker	Bruch, Deformation, Verschmorung
Steckverbindungen	Beschädigt
Innengewinde	Ausgerissen



Bei sichtbaren Schäden am Gerät oder an Zubehörtteilen darf das Gerät nicht mehr verwendet werden. Ersetzen oder reparieren Sie die betreffenden Komponenten. Im Falle einer Reparatur kontaktieren Sie bitte einen ARRI Service-Partner.



Versuchen Sie nicht, das Gerät selbst zu reparieren. Reparaturen dürfen nur von autorisierten ARRI Service-Partnern ausgeführt werden.



Die maximal zulässige Umgebungstemperatur t_a beträgt 45° C. Verwenden Sie das Gerät nicht in feuchter Umgebung. Beachten Sie dazu die Angaben im Abschnitt "Technische Daten" auf Seite 46.



Entfernen Sie niemals Sicherheitseinrichtungen am Gerät.



Öffnen oder verändern Sie das Gehäuse nicht. Alle elektronischen Komponenten sind mit einem Siegel versehen, das bei Öffnung des Gerätes zerstört wird. Ein zerstörtes Siegel kann zu Verlust der Garantie führen.



Wir empfehlen, neben der regelmäßigen Sichtprüfung eine Wiederholprüfung der elektrischen Sicherheit. Diese ist mindestens alle 12 Monate von einer Fachperson durchzuführen und zu protokollieren.

Spezifische Sicherheitshinweise



Bei längerem Betrieb des Scheinwerfers können die Oberfläche und der Kühlkörper sehr heiß werden. Lassen Sie das Gerät ausreichend abkühlen, bevor Sie es anfassen.



Decken Sie Lüftungsschlitze und Kühlrippen während des Betriebes niemals ab. Der Freiraum um den Scheinwerfer muss allseitig mind. 0,5 m betragen.



VORSICHT: Hohe Lichtstärke! Blicken Sie nicht in die Lichtaustrittsöffnung des Scheinwerfers.



Vermeiden Sie die direkte Bestrahlung der Lichtaustrittsöffnung durch andere Scheinwerfer. Stellen Sie den Scheinwerfer während des Betriebes nicht auf eine Heizung oder andere Wärmequellen. Zu starke Erhitzung kann zur automatischen Sicherheitsabschaltung des Gerätes im Betrieb führen.



Sichern Sie Geräte und Zubehör gegen Herabfallen, wenn sie nicht in Bodennähe aufgestellt sind. Beachten Sie bitte die allgemeinen und regionalen Sicherheitsvorschriften.



Transportieren Sie den Scheinwerfer nicht an den Netz- oder Datenleitungen und hängen Sie ihn nicht an den Leitungen auf. Ein eventuell verwendetes Batteriepack darf nicht am Verbindungskabel zum Scheinwerfer hängen.



VORSICHT: Netzspannung! Lebensgefahr! Trennen Sie das Gerät vor dem Anschließen von Leitungen oder dem Austausch der Sicherung allpolig von der Stromversorgung!



Vergewissern Sie sich vor Anschluss des Gerätes an die Stromversorgung, dass die Netzspannung und -frequenz innerhalb der auf dem Typenschild angegebenen Werte liegt.



Vergewissern Sie sich vor Verwendung eines Akkupacks, dass die Spannung innerhalb der auf dem Typenschild angegebenen Werte liegt.



Schließen Sie den Scheinwerfer nicht an Dimmersysteme oder Dimmerkanäle im Non-Dim-Modus an. Dadurch wird die Elektronik des Gerätes beschädigt. Schäden, die durch den Anschluss an ungeeignete Stromversorgungen entstehen, sind von der Garantie ausgeschlossen.



Überbrücken Sie niemals die Sicherung des Gerätes.



Halten Sie die Anschlusskabel vom Scheinwerfer fern. Knicken Sie das Netzkabel nicht. Durch zu starkes Biegen unmittelbar nach dem Gerätestecker kann Wasser in den Gerätestecker eindringen und Kurzschlüsse verursachen.

Lösen Sie alle Leitungen vom Gerät, bevor Sie es transportieren.



Bitte beachten Sie die Sicherheitshinweise der Firma NEUTRIK zum PowerCON True1 Verbinder vom November 2017. Die Sicherheitshinweise stehen im Servicebereich der ARRI Webseite zum kostenlosen Download zur Verfügung.

Die Nichtbeachtung der Sicherheitshinweise oder der allgemeinen Regeln der Vernunft kann schwere Verletzungen hervorrufen oder sogar zum Tod führen. Schäden am Scheinwerfer und anderen Gegenständen sind möglich.

Beachten Sie hierzu auch die Hinweise auf dem „Sicherheitsmerkblatt: ARRI-Scheinwerfer“ (L5.40731.E), das Sie auch zum Download auf unserer Webseite www.arri.com finden.

Hinweis zum Ersetzen des Leuchtmittels

Das Leuchtmittel dieses Scheinwerfers darf nur vom Hersteller oder einer zertifizierten ARRI Service-Niederlassung ersetzt werden.

Pflegehinweise

- Reinigen Sie die Oberfläche des Gerätes niemals mit Lösungsmitteln oder starken Putzmitteln.
- Verwenden Sie stattdessen ein sauberes Tuch und Wasser mit ein wenig mildem Spülmittel.
- Reinigen Sie die elektrischen Kontakte mit einem Wattestäbchen oder Ähnlichem.
- Halten Sie die Kontaktelemente der elektrischen Steckverbindungen stets sauber und ersetzen Sie korrodierte Kontakte.

Bestimmungsgemäße Verwendung

Das Produkt dient zur Beleuchtung von Personen und Gegenständen in trockener Umgebung.

Die Sicherheitshinweise sind unbedingt zu befolgen!

Eine andere als die beschriebene Verwendung führt zur Beschädigung dieses Produktes, darüber hinaus ist dies mit Gefahren, wie z.B. Kurzschluss, Brand, elektrischer Schlag etc., verbunden. Das gesamte Produkt darf nicht geändert bzw. umgebaut werden!

Dieses Produkt erfüllt die gesetzlichen, nationalen und europäischen Anforderungen.

Einführung

Vielen Dank für Ihre Wahl eines LED-Scheinwerfers der L-Series von ARRI. Die ARRI L5 Scheinwerfer sind mit einer hochpräzisen, elektronisch gesteuerten LED-Lichtquelle ausgestattete Fresnelscheinwerfer. Sie können herkömmliche Glühlicht-Stufenlinsenscheinwerfer einfach ersetzen.

Die Scheinwerfer der L-Series vereinigen die Vorteile der LED-Technologie mit denen einer traditionellen Stufenlinse. Der ARRI L5 passt sich nahtlos an etablierte Arbeitspraktiken an. Lichtgestalter können ihre kreativen Techniken beibehalten. Studios können ihre gewohnten Arbeitsabläufe unverändert weiterführen. LED-Scheinwerfer weisen eine wesentlich höhere Energie-Effizienz als Lichtquellen mit konventionellen Leuchtmitteln auf. Das optische System erzeugt eine echte Stufenlinsen-Charakteristik mit sehr homogenem Leuchtfeld und exakter Schattenbildung. Der Halbstreuwinkel kann stufenlos von 14° - 50° verstellt werden.

Die verschiedenen Modelle der ARRI L5 erzeugen weißes oder farbiges Licht mit einstellbarer Farbtemperatur und Grün/Magenta-Sättigung. Nähere Informationen finden Sie im Abschnitt "Technische Daten" auf Seite 46. Das Lichtspektrum wurde für exzellente Farbwiedergabe und perfektes Zusammenspiel mit digitalen Kameras optimiert. Alle Modelle können über das DMX512-A-Protokoll oder das Bedienfeld am Scheinwerfer gesteuert werden.

Die Modelle des ARRI L5 können mit Netzspannung, Niederspannungs-Gleichstromquellen oder über ein Akkupack betrie-

ben werden. Nähere Informationen zur Verwendung von Akkupacks finden Sie im Abschnitt "Stromversorgung" auf Seite 18.

Eigenschaften

Fokus

Wie bei traditionellen Fresnel-Scheinwerfern kann der Lichtstrahl zwischen Spot und Flood nach Belieben variiert werden. Egal ob ein Lichtfeld für einen „Pullback“ oder ein „Tight-Spot“ für ein Glanzlicht benötigt wird, mit der stufenlosen Fokussierbarkeit des ARRI L5 erreichen Sie beste Ergebnisse.

Variable Abstrahlcharakteristik

Der ARRI L5 bietet dieselben Möglichkeiten wie ein konventioneller Fresnel-Scheinwerfer, um Set-Elemente zu isolieren und das Lichtfeld mit Flügeltoren und Flags zu begrenzen.

Gleichmäßiges Lichtfeld

Klare, definierte Schatten waren schon immer Einzellichtquellen von Glühlicht- oder Tageslichtscheinwerfern vorbehalten. Die ARRI L5 Fresnel-Scheinwerfer ermöglichen diesen Einzelschatten-Effekt, den Lichtdesigner erwarten und liefern natürliche Ergebnisse.

Lebendige Farben, volles Spektrum

Die ARRI L5-Modelle zeichnen sich durch realitätsgetreue Farbwiedergabe, die Glühlichtquellen sehr nahe kommt, aus. Das abstimmbare Weißlicht des ARRI L5-C kann an Hauttöne, Kamerasensoren und Mischlicht-Umgebungen angepasst werden. Durch die Vollbereichs-Farbmischung können die bunten

Farben des Spektrums wiedergegeben werden. Farbfilter sind nicht erforderlich.

Absolut kühler Lichtstrahl

Wie alle LED-Lichtquellen erzeugt der ARRI L5 keine Infrarot- oder UV-Strahlung. Er strahlt nach vorne keine Hitze ab.

Produktmerkmale

Fokusknopf

Der Fokusknopf im TRUE BLUE® Stil ermöglicht genaues Fokussieren und schnelles Umstellen von Flood auf Spot mit nur drei Umdrehungen. Der Fokus ist von beiden Seiten des Gerätes einstellbar.

Verschiebbares Bügellager

Mit Hilfe des verschiebbaren Bügellagers kann das Gewicht von aufgesetztem Zubehör ausgeglichen werden.

Haltebügel

Mit seinem ausgesprochen schlanken Profil bietet der Haltebügel aus extrudiertem Aluminium äußerste Festigkeit ohne zusätzliches Gewicht. Ein optionaler stangenbedienter Haltebügel erlaubt die Einrichtung des Scheinwerfers vom Boden aus und ist deshalb die bevorzugte Wahl für viele Studios.

Bügelklemmung

Die hoch belastbare Bügelbremse bietet eine sichere Verriegelung. Ungewollte Bewegungen und Verrutschen werden verhindert. Der Scheinwerfer bleibt da, wo Sie ihn positioniert haben.

DMX Steuerung

Alle Funktionen des ARRI L5 können per DMX gesteuert werden. Der ARRI L5 ist außerdem RDM-kompatibel. Alle Parameter sowie der Systemstatus und können über RDM abgefragt werden.

Bedienteil

Für Location-Anwendungen verfügt der ARRI L5 über ein Gerätemenü, mit dem die Intensität, die Farbtemperatur, Plus/Minus Grün, sowie Farbton und Sättigung (typenabhängig) eingestellt werden.

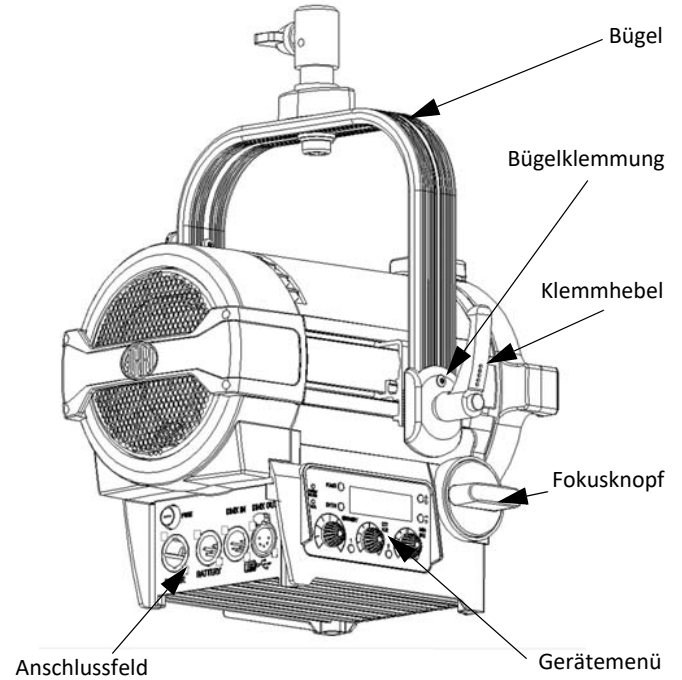
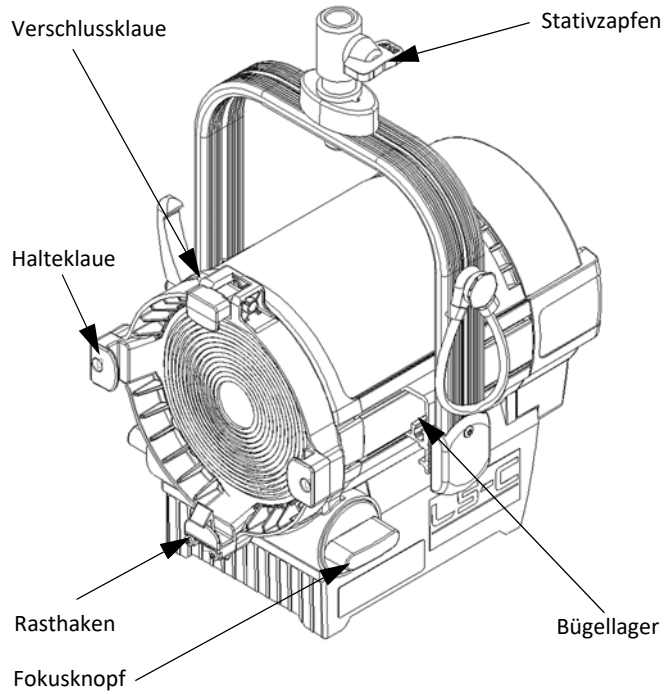
Lieferumfang

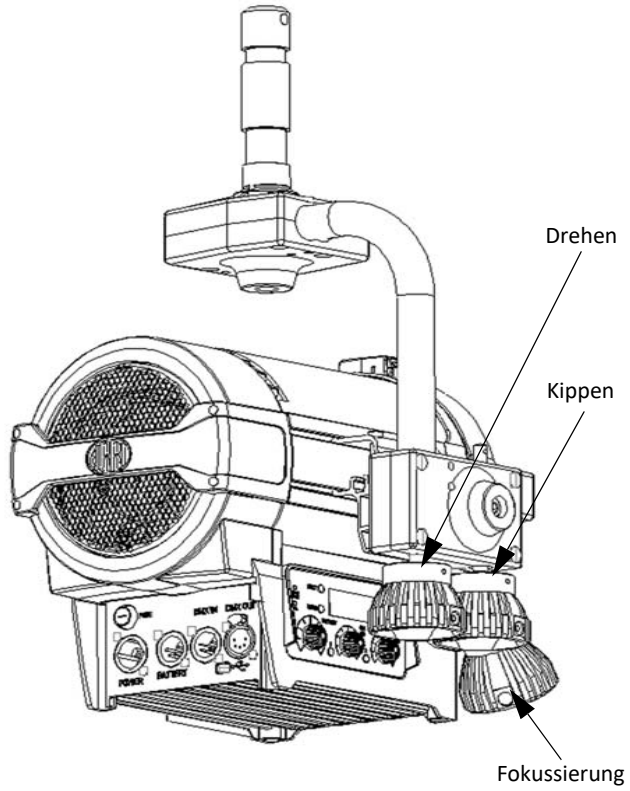
Der ARRI L5 wird mit folgendem Zubehör geliefert:

- Netzleitung mit länderspezifischem Netzstecker oder offenen Enden
- Hängebügel
- Kurzer 28 mm Stativzapfen mit 16 mm-Bohrung (bei P.O.-Ausführung montiert)
- Kurzanleitung

Optionales Zubehör ist verfügbar.

Geräte-Übersicht





Montage

WARNUNG! Sichern Sie das Gerät und Zubehör immer mit einer zweiten, unabhängigen Sicherung gegen Absturz, wenn das Gerät gehängt wird. Das Fangseil muss für das 10fache Gewicht des Gerätes und allen montierten Zubehörs ausgelegt sein. Führen Sie das Fangseil durch den Bügel (bei P.O.-Ausführung durch die Öse am Bügel), damit das Gerät bei Versagen der Hängevorrichtung sicher gehalten wird.



WARNUNG! Die tragende Struktur muss für das Gewicht aller an ihr befestigten Geräte und Leitungen ausgelegt sein.



WICHTIG! Das Display des Gerätes und die Lichtaustrittsöffnung dürfen nicht von leistungsstarken Scheinwerfern angeleuchtet werden. Das Display oder die LEDs können durch hohe Helligkeit und Wärmestrahlung beschädigt werden.



Einstellung des Bügels und Montage des Stativzapfens

Sie benötigen folgendes Werkzeug:

- einen Torx20-Schraubendreher
- einen 10 mm Innensechskantschlüssel
- einen Drehmomentschlüssel mit 10 mm Innensechskanteinsatz

Einstellung des Bügels

Ab Werk befindet sich der Bügel in der Ausgangsposition (Bügel nach hinten geklappt). Lösen Sie die Schrauben am Bügellager beidseitig mit einem Torx20-Schraubendreher etwas und ziehen beide Bügellager gleichmäßig nach hinten. Lockern Sie nun die Bügelklemmung, um den Bügel nach oben schwenken zu können.

Schieben Sie das Bügellager in den Schwerpunkt des Scheinwerfers. Ziehen Sie die Schrauben am Bügellager wieder fest. Schwenken Sie nun den Bügel in die gewünschte Position. Ziehen Sie den Klemmhebel fest. Zur besseren Bedienbarkeit lässt sich die Position des Klemmhebels durch Drücken des Knopfes am Bügelklemmhebel verändern.

Montage des Stativzapfens

Setzen Sie das Distanzstück und den Stativzapfen auf die Bohrung im Bügel und drehen Sie von unten die beiliegende Innensechskantschraube samt Scheibe und Federring ein. Ziehen die Schraube fest (empfohlenes Drehmoment: 50 Nm).

Montage des Scheinwerfers

Beachten Sie bei der Montage des Scheinwerfers und Zubehörs:

- Sichern Sie bei hängendem Betrieb den Scheinwerfer und das Zubehör, mittels eines Sicherungsseiles durch den Bügel gegen Herabfallen. Das Sicherungsseil muss ausreichend dimensioniert sein und ist kurz zu halten.
- Beachten Sie die zulässige Neigung von max. 90° nach oben und 90° nach unten.

Stellen Sie bei hängendem Betrieb des Scheinwerfers sicher, dass das Zubehör korrekt eingesetzt ist:

- Torsicherung verriegelt, Rasthaken eingerastet.
- Stative müssen standsicher aufgestellt und für die Traglast ausgelegt sein.
- Beachten Sie das Gewicht von Zuleitungen und Zubehör!



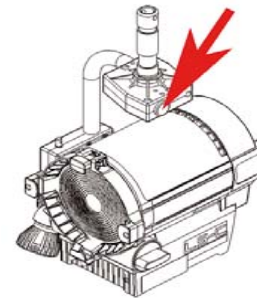
VORSICHT! Querbelastrungen können zu Deformation oder Bruch des Stativzapfens oder des Bügels führen!

Beachten Sie hierzu auch die Hinweise im „Sicherheitsmerkblatt: ARRI-Scheinwerfer“ (L5.40731.E), das Sie auch zum Download auf unserer Webseite www.arri.com finden.

Montage des Sicherungsseils am P.O.-Bügel

Montieren Sie das Sicherungsseil an der Schrauböse am P.O.-Getriebe wie in der Abbildung gezeigt.

Halten Sie das Seil so kurz wie möglich, ohne den erforderlichen Bewegungsbereich des Scheinwerfers einzuschränken.



Grundfunktionen

Drehen und Neigen

Sie können den Scheinwerfer drehen, nachdem Sie die Schraube am Stativ oder der Haltevorrichtung gelockert haben. Um die Neigung zu verändern, lösen Sie die Bügelklemmung. Nach dem Einrichten der Drehung und der Neigung ziehen Sie die Schrauben bzw. Klemmen wieder fest an.

Einstellen des Abstrahlwinkels

Durch Drehen des Fokusknopfes verändern Sie den Abstrahlwinkel stufenlos. Dabei bewegt sich der gesamte Linsentubus aus dem Gehäuse heraus bzw. in das Gehäuse hinein. Dieser Mechanismus besitzt zwei Schutzfunktionen:

- Eine Sollbruchstelle verhindert Schäden am Gerät, falls der Fokusknopf mit einem zu großen Drehmoment bewegt wird.
- Ein selbsthemmendes Getriebe verhindert, dass sich die Position des Tubus bei geneigtem Scheinwerfer verändert.

Verwenden von Zubehör für die Lichtgestaltung

Zubehör für die Lichtgestaltung, wie z.B. ein Flügeltor, Filterrahmen oder Scrim, kann in die Halteklauen auf der Vorderseite des Scheinwerfers eingesetzt werden:

- Drücken Sie den Knopf an der Seite der Torsicherung fest. Die Torsicherung klappt nach oben auf.
- Schieben Sie das Zubehör von oben in die Halteklauen ein, bis der Rasthaken einrastet. Kippen Sie den Rasthaken zur Unterstützung etwas mit dem Finger.

- Klappen Sie die Torsicherung zu. Die Nase der Torsicherung muss in den Haltering des Zubehöerteils einrasten.

DMX/RDM-Schnittstelle

Der Scheinwerfer verfügt über eine RDM/DMX-Schnittstelle. Er ist mit zwei verriegelbaren, 5-poligen XLR-Verbindern für den Datenein- und -ausgang ausgestattet. Detaillierte Informationen zum Aufbau einer DMX/RDM-Datenlinie finden Sie im Abschnitt "DMX Datenverbindung" auf Seite 27.

USB-Schnittstelle

Das Gerät verfügt über eine USB-Schnittstelle mit einer Mini-USB-Buchse, die für das Aktualisieren der internen Firmware, für die Einstellung von Betriebsparametern und für Servicezwecke genutzt werden kann. Mit dem kostenlosen Service-Tool, dem "L-Series Manager" für den PC, das kostenfrei auf der ARRI Internetseite zum Herunterladen verfügbar ist, können Sie die Konfiguration des Scheinwerfers über diese Schnittstelle ändern.

Nähere Informationen zum L-Series Manager finden Sie in der Anleitung zum L-Series Manager.

Einschalten und Betrieb

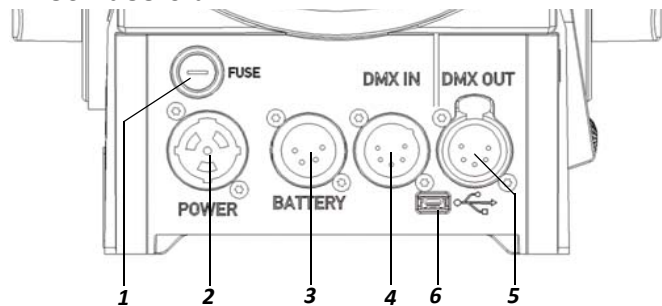
Nach Anlegen der Netzspannung ist der Scheinwerfer nach kurzer Zeit betriebsbereit. Er leuchtet zunächst mit derjenigen Einstellung, die bei der letzten Abschaltung aktiv war. Sie können den Scheinwerfer nun über die DMX-Schnittstelle oder über das Gerätemenü steuern. Bitte beachten Sie die Hinweise im folgenden Abschnitt!

Steueroptionen

Der Scheinwerfer kann mittels verschiedener Optionen gesteuert und konfiguriert werden:

Option	Steuerung	Konfiguration	Information
Gerätemenü	ja	ja	Seite 20
DMX	ja	nein	Seite 26
RDM	ja	ja	Seite 31
ALSM	nein	ja	Seite 31
Stellar App	ja	nein	www.arri.com/ stellar

Anschlussfeld



- 1 Sicherungshalter
- 2 Netzanschluss
- 3 Anschluss für Akkupack

- 4 DMX-Eingang
- 5 DMX-Ausgang
- 6 USB-Anschluss

Stromversorgung



WARNUNG! Bei Anschluss an das Wechselstromnetz muss das Gerät zum Schutz vor elektrischem Schlag elektrisch geerdet werden. Die Stromversorgung muss mit einer Sicherung und einem Fehlerstrom-Schutzschalter (RCD) gegen Überlast geschützt sein.



ACHTUNG! Blicken Sie nicht direkt in die Lichtaustrittsöffnung des Gerätes, während Sie das Gerät mit dem Wechselstromnetz oder einem Akkupack verbinden. Es kann plötzlich intensives Licht austreten. Die hohe Intensität des ARRI L5 kann bei zu geringem Betrachtungsabstand zu bleibenden Augenschäden führen.



WICHTIG! Verbinden Sie den ARRI L5 direkt mit der Stromversorgung. Der Anschluss an ein Dimmersystem führt zur Beschädigung des Gerätes.

Anschluss an das Wechselstromnetz

Die Geräte der ARRI L5 Scheinwerfer sind mit einem Schaltenteil ausgestattet, das sich automatisch an Netzspannungen von 90 - 250 V ~, 50 - 60 Hz (nom.), anpasst.

Vergewissern Sie sich vor dem Anschluss an das Wechselstromnetz oder einen Akkupack, dass der Dimmerregler am ARRI L5 auf 0% steht und keine DMX-Datenleitung mit dem Gerät verbunden ist.

Der ARRI L5 kann in Festinstallationen fest mit der Stromversorgung verbunden werden. In diesem Fall muss die Stromversorgung in der Nähe des Gerätes unterbrochen werden können. Alternativ können Sie ein Netzkabel mit passendem Netzstecker verwenden.

Der ARRI L5 wird über ein Netzkabel mit Neutrik® PowerCON® True1 NAC3FX-W Gerätesteckerdose mit der Stromversorgung verbunden. Das Kabel muss die Anforderungen, die im Abschnitt "Technische Daten" auf Seite 46 aufgeführt sind, erfüllen.

ARRI liefert als Zubehör verschiedene Netzkabel mit PowerCON®-Verbinder.

Verbinden und Trennen des PowerCON®-Verbinders

- Stecken Sie die Gerätesteckerdose ohne Gewalt in den Netzanschluss am Gerät. Beachten Sie die Führungsnasen!
- Verriegeln Sie den Verbinder durch Drehen im Uhrzeigersinn bis zum Anschlag.
- Lösen Sie den Verbinder, indem Sie die Verriegelungslasche nach hinten ziehen, den Verbinder bis zum Anschlag gegen den Uhrzeigersinn drehen und aus dem Netzanschluss am Gerät ziehen.

Verwendung eines Akkupacks

Der ARRI L5 kann unabhängig vom Wechselstromnetz mit einem Akkupack verwendet werden. Das Akkupack muss folgende Spezifikationen erfüllen:

Ausgangsspannung	23 - 36 V=
Zul. Temperaturbereich	-20° C - 45° C
empf. Mindestkapazität	5,5 Ah
Anschlussverbinder	4-pol. XLR-Anschluss

Verbinden Sie den ARRI L5 nicht gleichzeitig mit einem Akkupack und dem Wechselstromnetz. Dadurch kann eine Fehlermeldung auftreten, die nach kurzer Zeit wieder verschwindet. Die Belegung des 4-poligen XLR-Verbinders ist:

Pin	Belegung
1	0 V
2	Data -
3	Data +
4	+ 23 V - 36 V=



WICHTIG! Vergewissern Sie sich, dass die Pinbelegung des Akkupacks oben angegebener Belegung entspricht. Anders belegte Verbinder können zu Schäden am ARRI L5 und am Akkupack führen.

Beachten Sie bei Verwendung eines Akkupacks alle Sicherheitshinweise des Herstellers. Verwenden Sie nur Akkupacks, die alle genannten Spezifikationen erfüllen. Die Verwendung ungeeigneter Akkupacks kann zu Schäden am Gerät und am Akkupack führen.

Hinweis: Beachten Sie, das sich der ARRI L5 unterhalb der Mindestspannung von 22 V= abschaltet. Das Produkt wird bei Batterie-Eingangsspannungen über 45 V= beschädigt.

Verbinden und Trennen des 4-poligen XLR-Verbinders

- Vergewissern Sie sich, das der Hauptschalter des Akkupacks, wenn vorhanden, ausgeschaltet ist.
- Stecken Sie den XLR-Verbinder ohne Gewaltanwendung in den Anschluss für das Akkupack am Gerät. Beachten Sie die Lage der Verriegelung!
- Der Verbinder muss einrasten. Reparieren oder ersetzen Sie den Verbinder, wenn er nicht einrastet.
- Schalten Sie das Akkupack, wenn möglich, aus, bevor Sie den Verbinder lösen. Drücken Sie die Verriegelung am Verbinder und Ziehen Sie ihn aus dem Gerätestecker heraus.

Tipps zur Verwendung von Akkupacks

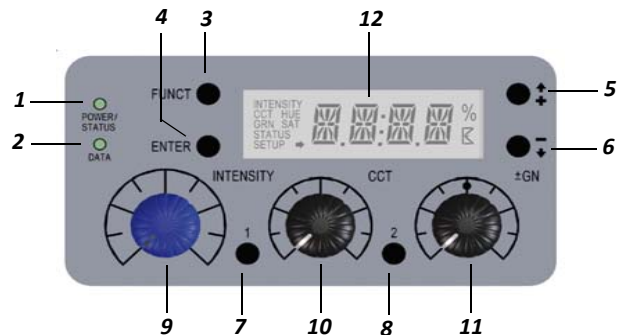
Der ARRI L5 nimmt bei voller Helligkeit ungefähr 115 W Leistung auf. Für die überschlägige Berechnung der wahrscheinlichen Betriebszeit mit einem voll geladenem Akkupack bei konstant 100% Helligkeit eignet sich folgende Formel:

$$\text{Betriebszeit [min]} = \frac{\text{Kapazität [Ah]} \cdot \text{nom. Spannung [V]} \cdot 54}{115 \text{ W}}$$

Bei häufig wechselnder Helligkeit kann keine zuverlässige Angabe über die Betriebszeit mit einem Akkupack gemacht werden. Die tatsächliche Betriebszeit hängt außerdem stark von Alter, Ladezustand und Typ des Akkupacks ab.

Steuerung über das Gerätemenü

Übersicht des Gerätemenüs



Funktionen des Gerätemenüs

Anzeigen der Status-LED POWER/STATUS (1):

Farbe	Bedeutung
Grün	Gerät eingeschaltet. Kein Fehler.
Blinkt rot (0,5s Rhythmus)*	Übertemperatur-Warnung
Rot*	Übertemperatur erreicht
Wechsel Rot nach Grün*	Temperatur normal
Blinkt rot (0,25s Rhythmus)*	Kalibrierdaten nicht geladen
<i>*Display leuchtet rot, wenn die STATUS-LED rot leuchtet</i>	

DATA (2)

Die DATA-Anzeige leuchtet blau, wenn ein gültiges DMX-Signal am DMX-Eingang erkannt wurde.

FUNCT (3)

Die FUNCT-Taste verfügt über zwei Funktionen:

- Im Betrieb: Wechsel zwischen CCT und HSI-Modus (nur ARRI L5-C)
- Bei geöffnetem Gerätemenü: Eine Menü-Ebene nach OBEN springen

ENTER (4)

Die ENTER-Taste verfügt über drei Funktionen:

- Im Betrieb: „Blink“-Pfeil für Schnellauswahl (MEM1 oder MEM2) aktivieren
- Bei geöffnetem Gerätemenü: Nächste Menü-Ebene ÖFFNEN oder
- Bestätigen einer Einstellung

+/[auf] (5)

Die +/[auf]-Taste dient zum Navigieren innerhalb einer Menü-Ebene oder zum Erhöhen eines Wertes. Langes Drücken aktiviert den Schnell-Lauf.

-/[ab](6)

Die -/[ab]-Taste dient zum Navigieren innerhalb einer Menü-Ebene oder zum Verringern eines Wertes. Langes Drücken aktiviert den Schnell-Lauf.

INTENSITY (9)

Der Drehknopf dient zum Einstellen der Helligkeit.

CCT / HUE (10)

Der Drehknopf dient zum Einstellen der Farbtemperatur (CCT) oder des Farbtons (HUE, nur ARRI L5-C im Farbmodus).

GN / SAT (11)

Der Drehknopf dient zum Einstellen der Grün-Magenta-Sättigung (GN) oder der Farbsättigung (SAT, nur ARRI L5-C im Farbmodus).

MEMORY 1 und MEMORY 2 (7 und 8)

Einstellung speichern oder abrufen.

Während des Betriebes wird im Display die gewählte Betriebsart mit dem entsprechenden Wert angezeigt. Über die +/[auf] / -/[ab] Tasten können Sie in der ersten Menüebene die aktuellen Werte wie INTENSITY, CCT/HUE (nur ARRI L5-C) und GN/SAT (nur ARRI L5-C) abrufen. STATUS öffnet nach Bestätigung mit ENTER eine weitere Ebene, die Informationen über Fehler und die Temperatur der LEDs gibt. Um die Werte der Betriebsstunden, der DMX-Version und der Firmware-Version abzufragen, öffnen Sie mit ENTER die nächste Ebene. Mit FUNCT gelangen Sie ein Menüebene höher.

Die detaillierte Übersicht des Gerätemenüs finden Sie im Abschnitt "Gerätemenü" auf Seite 28.

Einstellung der Betriebsarten (nur ARRI L5-C)

Durch kurzes Drücken von FUNCT wechseln Sie aus jeder Betriebsart vom CCT-Modus in den HSI-Modus und umgekehrt.

Im CCT-Modus erzeugt der Scheinwerfer weißes Licht mit optimierter Farbwiedergabe. Im HSI-Modus erzeugt der Scheinwerfer farbiges Licht. Bei sehr kleiner Farbsättigung wird weißes Licht mit nicht optimierter Farbwiedergabe erzeugt.

Einstellung der Farbtemperatur und Grün-Magenta-Sättigung im CCT-Modus

Mit dem Drehknopf CCT/HUE stellen Sie stufenlos die Farbtemperatur ein. Der Drehknopf GN/SAT dient zur Einstellung der Grün-Magenta-Sättigung. Um den aktuellen Wert der Grün-Magenta-Sättigung abzufragen, drücken Sie +/[auf] oder -/[ab], bis links im Display GRN erscheint (z.B. +0.23). Die eingestellte Farbtemperatur wird permanent angezeigt (z.B. 4.150K).

Einstellen der Farbe im HSI-Modus (nur ARRI L5-C)

Mit dem Drehknopf CCT/HUE stellen Sie stufenlos den Farbton (Hue) ein. Der Drehknopf GN/SAT dient zur stufenlosen Einstellung der Farbsättigung (Saturation). Um den eingestellten Wert der Farbsättigung abzufragen, drücken Sie +/[auf] oder -/[ab], bis links im Display SAT erscheint (z.B. 45). Der eingestellte Farbton wird permanent angezeigt (z.B. 118°).

Einstellen der Helligkeit in beiden Betriebsarten

Mit dem Drehknopf INTENSITY stellen Sie in beiden Betriebsarten stufenlos die Helligkeit ein. Um den eingestellten Wert der Helligkeit abzufragen, drücken Sie +/[auf] oder -/[ab], bis links im Display INTENSITY erscheint (z.B. 24%).

Einstellen des Lüfter-Modus

Einstellen des Lüfter-Modus über das Gerätemenü:

- Drücken Sie +/[auf] oder -/[ab], bis im Display links unten SETUP erscheint.
- Bestätigen Sie mit ENTER. Drücken Sie +/[auf] oder -/[ab], bis im Display FAN angezeigt wird.
- Bestätigen Sie mit ENTER. Der aktuell verwendete Lüfter-Modus wird angezeigt.
- Durch Drücken der Taste +/[auf] oder -/[ab] wählen Sie den gewünschten Modus (siehe Tabelle). Bestätigen Sie die Auswahl mit ENTER. Der Lüfter arbeitet nun in dem entsprechenden Modus. Durch zweimaliges Drücken von FUNCT verlassen Sie das Menü.

Lüfter-Modus	Beschreibung
LOW	Lüfter läuft mit minimaler Drehzahl (leise).
VARI	Die Lüfterdrehzahl wird von der Temperatur der Light-Engine gesteuert. Der Lüfter läuft bei ca. 70% Helligkeit an und wird temperaturgeregelt.
HI45	Für Umgebungstemperaturen bis 45° C geeignet. Der Lüfter läuft mit maximaler Drehzahl, die maximale Helligkeit ist um 15% reduziert.

Einstellen der DMX-Adresse

- Drücken Sie +/[auf] oder -/[ab], bis im Display links unten SETUP erscheint.
- Bestätigen Sie mit ENTER. Drücken Sie +/[auf] oder -/[ab], bis im Display DMX erscheint.
- Bestätigen Sie die Auswahl mit ENTER. Drücken Sie +/[auf] oder -/[ab], bis im Display CHAN erscheint.
- Drücken Sie ENTER, um die aktuelle DMX-Startadresse anzuzeigen. Mit +/[auf] oder -/[ab] ändern Sie die Startadresse. Bestätigen die Auswahl mit ENTER. 3-maliges Blinken der gewählten Adresse bestätigt die Auswahl.
- Mit FUNCT verlassen Sie das Gerätemenü.

Signal lost-Verhalten

Einstellen des Verhaltens bei Ausfall des DMX-Signals:

- Drücken Sie +/[auf] oder -/[ab], bis im Display links unten SETUP erscheint.
- Bestätigen Sie mit ENTER. Drücken Sie +/[auf] oder -/[ab], bis im Display DMX erscheint.
- Bestätigen Sie die Auswahl mit ENTER. Drücken Sie +/[auf] oder -/[ab], bis im Display LSIG erscheint.

Folgende Optionen stehen zur Verfügung:

- HOLD: Die zuletzt empfangenen DMX-Werte werden gehalten. Bei Ausschalten des Scheinwerfers oder Empfang gültiger DMX-Werte werden die gehaltenen Werte gelöscht.

- BOUT: Bei Ausfall des DMX-Signals dimmt der Scheinwerfer sofort auf 0% Helligkeit.
- H2MF: Die zuletzt empfangenen DMX-Werte werden 2 Minuten gehalten, danach dimmt der Scheinwerfer langsam auf 0% Helligkeit. Bei Empfang gültiger DMX-Werte innerhalb der 2 Minuten Wartezeit werden die aktuell empfangenen Werte verwendet.
- Mit +/[auf] oder -/[ab] wählen Sie die gewünschte Option. Bestätigen die Auswahl mit ENTER. 3-maliges Blinken des gewählten Protokolls bestätigt die Auswahl.
- Mit FUNCT verlassen Sie das Gerätemenü.

Auswahl des DMX-Modus

Einstellen des DMX-Modus über das Gerätemenü:

- Drücken Sie +/[auf] oder -/[ab], bis im Display links unten SETUP erscheint.
- Bestätigen Sie mit ENTER. Drücken Sie +/[auf] oder -/[ab], bis im Display DMX erscheint. Bestätigen Sie mit ENTER.
- Drücken Sie +/[auf] oder -/[ab], bis im Display PROT erscheint. Drücken Sie ENTER, um das aktuelle DMX-Protokoll anzuzeigen.
- Mit +/[auf] oder -/[ab] wählen Sie das DMX-Protokoll. Bestätigen die Auswahl mit ENTER. 3-maliges Blinken des gewählten Protokolls bestätigt die Auswahl.
- Mit FUNCT verlassen Sie das Gerätemenü.

Ein- und Ausschalten der Display-Beleuchtung und Anzeigen

- Drücken Sie +/[auf] oder -/[ab], bis im Display links unten SETUP erscheint.
- Bestätigen Sie mit ENTER. Drücken die Taste +/[auf] oder -/[ab], bis im Display INDC erscheint. Drücken Sie ENTER. Die aktuelle Einstellung wird angezeigt.
- Mit +/[auf] oder -/[ab] wählen Sie die Option ON oder OFF. Bestätigen Sie mit ENTER. Die Beleuchtung des Displays und LED-Anzeigen sind nun ein- oder ausgeschaltet.
- Mit FUNCT verlassen Sie das Geräteremenü.

Geräte-Informationen anzeigen

Anzeigen verschiedener Informationen über das Geräteremenü:

Betriebsstunden

- Drücken Sie +/[auf] oder -/[ab], bis im Display links die Anzeige STATUS erscheint. Bestätigen Sie die Auswahl mit ENTER.
- Drücken Sie +/[auf] oder -/[ab], bis im Display HOUR erscheint. Drücken Sie ENTER, um die Betriebsstunden des Gerätes anzuzeigen (z.B. 501 t).
- Mit FUNCT verlassen Sie das Geräteremenü.

Version des DMX-Protokolls

- Drücken Sie +/[auf] oder -/[ab], bis im Display STATUS erscheint. Bestätigen Sie die Auswahl mit ENTER.

- Drücken Sie +/[auf] oder -/[ab], bis im Display DMXV erscheint. Drücken Sie ENTER, um die Version des DMX-Protokolls anzuzeigen (z.B. 3.1).

- Mit FUNCT verlassen Sie das Geräteremenü.

Firmware-Version

- Drücken Sie +/[auf] oder -/[ab], bis im Display STATUS erscheint. Bestätigen Sie die Auswahl mit ENTER.
- Drücken Sie +/[auf] oder -/[ab], bis im Display SW erscheint. Bestätigen Sie die Auswahl mit ENTER. Drücken Sie ENTER, um die Firmware-Version anzuzeigen (z.B. 1.70.0).
- Mit FUNCT verlassen Sie das Geräteremenü.

Aktuelle Temperatur der LEDs

- Drücken Sie +/[auf] oder -/[ab], bis im Display STATUS erscheint. Bestätigen Sie die Auswahl mit ENTER.
- Drücken Sie +/[auf] oder -/[ab], bis im Display die Temperatur angezeigt wird (z.B. 42,1°).
- Mit FUNCT verlassen Sie das Geräteremenü.

Anzeigen des Fehlerstatus

- Drücken Sie +/[auf] oder -/[ab], bis im Display links die Anzeige STATUS erscheint. Bestätigen Sie die Auswahl mit ENTER.
- Im Display erscheint nun OK oder ein Fehlercode (z.B. E.004). Eine Erläuterung der Fehlercodes finden Sie im Abschnitt "Fehlermeldungen" auf Seite 32.

- Mit FUNCT verlassen Sie das Gerätemenü.

Schnellzugriff auf häufig verwendete Funktionen

Die Funktionen Demo-Modus, DMX-Adresse und DMX-Modus können Sie über Schnellzugriffe im Gerätemenü aufrufen:

- ENTER lang drücken, bis JUMP im Display erscheint (in jedem Menü möglich)
- FUNCT lang drücken: DEMO-Modus aktivieren, deaktivieren durch Drücken der FUNCT-Taste
- PLUS-Taste drücken: Einstellen der DMX-Adresse
- MINUS-Taste drücken: Einstellen des DMX-Modus

Das JUMP-Menü schließt sich nach 3 s ohne Tastendruck oder erneutes Drücken der ENTER-Taste.

Demo-Modus

Im Demo-Modus ruft der Scheinwerfer eine Endlosschleife mit allen Funktionen des Scheinwerfers auf.

- **ARRI L5-TT und ARRI L5-DT:** Veränderung der Farbtemperatur von warm nach kalt und umgekehrt. Mit dem Dimmerregler stellen Sie die Helligkeit ein. Mit dem CCT-Regler stellen Sie die Geschwindigkeit von 0-100% (60 s – 1 s) ein.
- **ARRI L5-C:** Durchfahren des Farbspektrums oder Veränderung der Farbtemperatur von warm nach kalt. Mit dem Dimmerregler stellen Sie die Helligkeit ein. Mit dem CCT-Regler stellen Sie die Geschwindigkeit von 0-100%

(60 s – 1 s) ein. Der GN-Regler dient zur Auswahl zwischen Farb- und Farbtemperatursequenz. Steht der GN-Regler auf 0, ist die Farbtemperatursequenz aktiv. Bei steigendem GN-Wert ist die Farbsequenz mit zunehmender Sättigung (maximale Sättigung bei 100%) aktiv.

- Drücken Sie JUMP und FUNCT oder nur FUNCT, um den Demo-Modus zu beenden.

Alternativ können Sie den Demo-Modus im Menü Setup -> DEMO aktivieren.

Shift-Taste

Dieser Schnellzugriff arbeitet nur im Hauptmenü. Durch langes Drücken der ENTER-Taste erscheint im Display ein kleiner, blinkender Pfeil. Wählen Sie jetzt über die Tasten Memory 1 oder Memory 2 eine von zwei ab Werk gespeicherten Einstellungen.

Einstellmöglichkeiten über DMX

DMX-Modi

Der ARRI L5 bietet, je nach Modell, bis zu 15 DMX-Modi zur Auswahl an. Die 8-bit Modi sollten bei einfachen DMX-Steuerkonsolen (Dimmerpulte) verwendet werden. Die gängigsten Modi für den Betrieb sind Modus 01 und Modus 02. ARRI empfiehlt den Gebrauch des 16-bit Modus in Kombination mit einer DMX-Steuerung, die Funktionen bis 16-bit Auflösung unterstützen, um ein optimales Ergebnis zu erhalten. Die gegenüber dem 8-bit Modus erhöhte Auflösung sorgt für stufenloses Dimmen und stufenlose Farbanpassung. Die „Coarse / Fine“ Modi (Grob- und Fein-Modi) verwenden zwei DMX-Kanäle für die meisten Parameter und ermöglichen Anwendern ohne 16-bit kompatible Steuerkonsolen eine höhere Auflösung als bei 8-bit Modi. Mit einem Regler wird die Grobeinstellung und mit einem weiteren Regler die Feineinstellungen vorgenommen.

Bei Ausfall der DMX-Signale wird der letzte gültige DMX-Wert gehalten. Die Einstellung kann jederzeit über das Gerätemenü geändert werden.

Wei und RGBW

Dieser Modus ist der gebräuchlichste Betriebsmodus. Er ermöglicht die Steuerung der Intensität, Farbtemperatur, +/- grün, sowie individuelle Farbkanäle für Rot, Grün, Blau und Weißlicht.

Wei

Vereinfachter Modus für den Betrieb ausschließlich mit Weißlicht, wenn nur wenig DMX-Kanäle zur Verfügung stehen. Ermöglicht die Steuerung der Farbintensität, Farbtemperatur und +/- grün.

Wei & HSI

Ermöglicht die Steuerung der Intensität, Farbtemperatur, +/- grün, Farbton und Farbsättigung. HSI = Hue (Farbton), Saturation (Sättigung) und Intensity (Helligkeit). Im HSI Modus sind die Farbe und die Helligkeit durch die Farbalgorithmen des Scheinwerfers bei jedem Scheinwerfer exakt gleich sind.

RGBW

Vereinfachter Modus für den Betrieb ausschließlich mit Weißlicht, wenn nur wenig DMX-Kanäle zur Verfügung stehen. Ermöglicht die Steuerung von Intensität und einzelner Rot, Grün, Blau und Weißlicht Kanälen.

HSI

Vereinfachter Modus für Farbton, Sättigung und Intensität, dieser ist zu verwenden wenn das DMX-Pult nur eine begrenzte Anzahl an Kanälen bietet.

Hinweis: Die detaillierten DMX-Protokolle finden Sie im Abschnitt "DMX-Protokoll" auf Seite 34.

Hinweis: Entsprechend der Auswahl des DMX-Protokolls sollten pro Scheinwerfer die benötigten Adressplätze reserviert, bzw. wenn nötig, gleich 16 Kanäle (für DMX-Modus 6 erforderlich) reserviert werden, um die unabhängige Steuerung der angeschlossenen Scheinwerfer zu ermöglichen.

DMX Datenverbindung

Für die Steuerung des ARRI L5 per DMX benötigen Sie eine Datenverbindung.

Der ARRI L5 ist mit 5-poligen, verriegelbaren XLR-Verbindern für den DMX-Datenein- und -ausgang ausgestattet.

Die XLR-Verbinders sind wie folgt belegt:

Pin 1 = Schirm

Pin 2 = Data - (cold)

Pin 3 = Data + (hot).

Die Pins 4 und 5 der XLR-Verbinders des ARRI L5 werden für zusätzliche Funktionen nach DMX 512-A verwendet.

Pin 4 = Data - (cold)

Pin 5 = Data + (hot).

Sie dürfen höchstens 32 Geräte in einer Datenlinie miteinander verbinden. Je nach Adressierung reicht der Adressraum einer Linie (512 Kanäle) nicht für alle Geräte. Für die unabhängige Steuerung der Geräte einer Linie muss jedem Gerät ein eigener Adressbereich zugewiesen werden. Geräten, die sich identisch verhalten sollen, kann der selbe Adressbereich zugewiesen werden.

Wenn Sie mehr Geräte oder Gerätegruppen unabhängig steuern wollen, benötigen Sie zusätzliche DMX-Linien.

Tipps zum Aufbau einer Datenverbindung

- Verwenden Sie abgeschirmte twisted-pair-Kabel, die der Norm RS-485 entsprechen. 24 AWG-Leitungen können für Entfernungen bis zu 300 m verwendet werden. Für größere Distanzen müssen dickere Leitungen und / oder Aufholverstärker eingesetzt werden.
- Um eine Datenkette aufzuteilen, benötigen Sie DMX-Splitter.
- Schließen Sie die Datenkette durch Montage eines Abschlusssteckers am Datenausgang des letzten Geräts in der Datenkette ab. Der Abschlussstecker ist ein XLR-Stecker mit einem 120 Ohm / 0,25W- Widerstand zwischen den Pins 2 und 3. Bei Verwendung eines Splitters muss jeder Zweig der Datenkette abgeschlossen werden.

Anschluss der Datenleitung



Wichtig! Bei Verwendung des 5-poligen XLR-Dateneingangs darf kein DMX-Signal am 4-poligen PowerDMX-Datenanschluss des ARRI L5 anliegen und umgekehrt. Empfängt der ARRI L5 über beide Datenanschlüsse Steuersignale, kann das Gerät nicht per DMX gesteuert werden!

- Schließen Sie den Datenausgang der Steuerung an den 5-poligen Dateneingang (XLR-Stecker) des ARRI L5 an.
- Verbinden Sie den Datenausgang des ersten Geräts mit dem Dateneingang des nächsten Geräts.
- Stecken Sie einen 120 Ohm Abschlussstecker in den Datenausgang des letzten Geräts jeder Datenkette.

Gerätemenü

Display-Anzeigen

Gültig ab Firmware-Version 2.0

Hinweis: Der Querpfeil im Display signalisiert die Möglichkeit, über ENTER in eine weitere Menü-Ebene zu gelangen.

Ebene 1	Ebene 2	Ebene 3	Ebene 4	Hinweis (Grundeinstellung = fett)
Intensity				Anzeige der Helligkeit beim Verstellen des Dimmer-Drehknopfes in %
CCT				Nur im CCT-Modus: Anzeige der Farbtemperatur beim Verstellen des CCT/HUE-Drehknopfes in %
HUE				Nur im HUE-Modus (nur ARRI L5-C): Anzeige des Farbtone beim Verstellen des CCT/HUE-Drehknopfes in ° (0-360°)
GRN				Nur im CCT-Modus: Anzeige der Grün-Magenta-Korrektur beim Verstellen des GRN/SAT-Drehknopfes in %
SAT				Nur im HUE-Modus (nur ARRI L5-C): Anzeige der Farbsättigung beim Verstellen des GRN/SAT-Drehknopfes in %

Status-Anzeigen

Gültig ab Firmware-Version 2.0

Hinweis: Der Querpfeil im Display signalisiert die Möglichkeit, über ENTER in eine weitere Menü-Ebene zu gelangen.

Hinweis: Im Setup- bzw. Status Modus bleibt die Auswahlmöglichkeit solange bestehen, bis eine andere Funktion ausgeführt wird. Bei allen anderen springt die Anzeige nach 2 s wieder in den entsprechenden Modus zurück.

Ebene 1	Ebene 2	Ebene 3	Ebene 4	Hinweis
STATUS	OK			Gerät betriebsbereit, kein Fehler
	ERROR			Fehlermeldung (siehe "Fehlermeldungen" auf Seite 32)
	SW			Firmware-Version
	DMX V	X.X		Version des DMX-Protokolls
	HOUR	XXXX t		Betriebsstunden
	XX.X°C			Gerätetemperatur der Lightengine
	VBAT	XX.XV		Aktuelle Spannung des Akkupacks

Einrichten des Gerätes über das Gerätemenü

Gültig ab Firmware-Version 2.0

Hinweis: Der Querpfeil im Display signalisiert die Möglichkeit, über ENTER in eine weitere Menü-Ebene zu gelangen.

Hinweis: Im Setup- bzw. Status Modus bleibt die Auswahlmöglichkeit solange bestehen, bis eine andere Funktion ausgeführt wird. Bei allen anderen springt die Anzeige nach 2 s wieder in den entsprechenden Modus zurück.

Ebene 1	Ebene 2	Ebene 3	Ebene 4	Hinweis (Grundeinstellung = fett)
SETUP	DMX	PROT	P.001 ...P.015	Auswahl des DMX-Protokolls
		LSIG	HOLD	DMX wird bei Ausfall des DMX-Signals gehalten
			BOU	Dimmer schließt bei Ausfall des DMX-Signals
			H2MF	Dimmer schließt 2 min nach Ausfall des DMX-Signals
	CHAN	1 ...512[-Mode]	Einstellen der DMX-Startadresse. Höchste Startadresse = 512 - Kanäle des gewählten DMX-Protokolls.	
	FACT	NO	Werkseinstellungen nicht laden	
		YES	Werkseinstellungen laden	
	DEMO	ON	Demo-Sequenz aktivieren (Siehe "Demo-Modus" auf Seite 25)	
		OFF	Demo-Sequenz deaktivieren	
	INDC	ON	Statusanzeigen und Beleuchtung des Displays an	
		OFF	Statusanzeigen und Beleuchtung des Displays aus	
	FAN	LOW	Lüftermodus LOW	
		VARI	Lüftermodus VARI	
		HI45	Lüftermodus HI45	

RDM Befehlssatz

Eine vollständige Übersicht der unterstützten RDM Befehle finden Sie zum kostenfreien Download unter www.arri.com.

ARRI Lighting Service Manager

Hinweise zur Verwendung und den Funktionen des ARRI Lighting Service Managers (ALSM) finden Sie in der Anleitung zum ALSM, die Sie mit dem ALSM Software-Bundle von der ARRI Internetseite unter www.arri.com kostenfrei herunterladen können.

Fehlermeldungen

Code	Fehler	Abhilfe
E.003	Übertemperatur Controller. Die Status-LED leuchtet rot.	Scheinwerfer abkühlen lassen, bis die Status-LED wieder grün leuchtet. Dimmer kurz auf „0“ drehen, um die Betriebsbereitschaft wieder herzustellen.
E.004	Übertemperatur Light-Engine	Wie E.003
E.005	Übertemperatur Netzteil	Wie E.003
E.006	Kalibrierdaten der Light Engine fehlerhaft oder EEPROM-Lese-fehler	Achtung: Verlust der Kalibrierdaten der Light Engine. Wenden Sie sich an den ARRI-Service.
E.007	Ungültige Werteberechnung	Hinweis: Der Scheinwerfer kann weiterverwendet werden.
E.008	Ungültige Werteberechnung	Hinweis: Der Scheinwerfer kann weiterverwendet werden.
E.009	Ungültige Werteberechnung	Hinweis: Der Scheinwerfer kann weiterverwendet werden.
E.010	Lüfterfehler. Die Drehzahl weicht stark von Sollwert ab oder der Lüfter ist ausgefallen.	Achtung: nur vom Servicetechniker durchführen lassen! Um zu testen ob ein elektrischer Fehler vorliegt, den Lüfter auf LOW oder HI einstellen und prüfen, ob er sich zu drehen beginnt. Alle mechanischen Überprüfungen, bzw. Reparaturen dürfen nur von einem Servicetechniker durchgeführt werden.
E.011	Bedienteil wurde nicht gefunden.	Funktioniert das Bedienteil, so kann der Fehler E.011 ignoriert werden. Ist das Bedienteil dunkel (es leuchtet keine LED), kontaktieren Sie bitte den ARRI-Service.
E.012	Temperatursensor(en) defekt oder Differenz der NTC-Werte zu groß.	Einer oder mehrere Temperatursensoren sind defekt bzw. die Abweichung der einzelnen NTC's bzw. BNTC's übersteigt 12° C Differenz. Wenden Sie sich an den ARRI-Service.
E.013	Kalibrierdaten des Controllers fehlerhaft oder EEPROM-Lese-fehler	Achtung: Verlust der Kalibrierdaten des Controllers. Wenden Sie sich an den ARRI-Service.
E.014	Watchdog-Fehler erkannt	Hinweis. Der Scheinwerfer kann weiterverwendet werden.

Code	Fehler	Abhilfe
E.015	Test eines LED-Kanals fehlerhaft	Nach dem Test eines LED-Kanals ist ein Fehler aufgetreten. Der Scheinwerfer kann weiterverwendet werden.
E.016	Überspannungsschutz aktiv	Der Überspannungsschutz tritt ab einer Spannung am Batterie-Anschluss über 44 V in Aktion.
E.017	Batteriespannung zu niedrig	Die Spannung des Akkupacks ist geringer als 23 V. Wechseln Sie das Akkupack und nehmen Sie den Scheinwerfer wieder in Betrieb. Der Scheinwerfer reagiert nicht auf Befehle, bis Sie ihn von der Spannungsquelle getrennt haben.

DMX-Protokoll

ARRI L5-TT (Tungsten Tuneable)

Gültig ab Firmware-Version 2.0

Übersicht

8 bit, 1 Kanal pro Funktion	16 bit, 2 Kanäle pro Funktion	Grob / fein, 1-2 Kanäle pro Funktion
DMX-Modus 1*	DMX-Modus 2	DMX-Modus 3

* = Werkseinstellung

Grünkorrektur

Der Prozentwert bezeichnet die Verschiebung vom Neutralpunkt zu full minus green oder full plus green.
(Referenz: Rosco Cinegel #3304 und #3308)

Modus 1: 8 bit Auflösung pro Funktion

Kanal	Wert	Prozent	Funktion
1	0-255	0-100	Dimmer geschlossen → offen
2	0-255	0-100	Farbtemperatur CCT 2.600 K → 3.600 K

Kanal	Wert	Prozent	Funktion
3	0-10	0-4	Grünkorrektur neutral / kein Effekt full minus green -99% → -1% neutral / kein Effekt 1% → 99% full plus green
	11-20	5-8	
	21-119	8-46	
	120-145	47-57	
	146-244	57-96	
	245-255	96-100	

Modus 2: 16 bit Auflösung pro Funktion

Kanal		Wert	Prozent	Funktion
1	HI	0-65535	0-100	Dimmer geschlossen → offen
2	LO			
3	HI	0-65535	0-100	Farbtemperatur CCT 2.600 K → 3.600 K
4	LO			
5	HI	0-5.000	0-7	Grünkorrektur neutral / kein Effekt full minus green -99% → -1%
6	LO	5.001-10.000	8-15	
		10.001-29.999	16-46	
6	LO	30.000-40.000	46-61	neutral / kein Effekt 1% → 99%
		40.001-59.999	61-92	
		60.000-65.535	92-100	full plus green

ARRI L5-DT (Daylight Tuneable)

Gültig ab Firmware-Version 2.0

Übersicht

8 bit, 1 Kanal pro Funktion	16 bit, 2 Kanäle pro Funktion	Grob / fein, 1-2 Kanäle pro Funktion
DMX-Modus 1*	DMX-Modus 2	DMX-Modus 3

Modus 3: Grob- und Feinregelung pro Funktion

Jeder der 256 Grobschritte wird in 256 Feinschritte unterteilt. Verwenden Sie diesen Modus, wenn Ihre Lichtsteuerung keine vollständige 16-bit-Steuerung unterstützt.

Kanal	Wert	Prozent	Funktion
1	0-255	0-100	Dimmer Grobauflösung geschlossen → offen
2	0-255	0-100	Dimmer Feinauflösung
3	0-255	0-100	Farbtemperatur CCT grob 2.600 K → 3.600 K
4	0-255	0-100	Farbtemperatur CCT fein
5	0-10 11-20 21-119 120-145 146-244 245-255	0-4 5-8 8-46 47-57 57-96 96-100	Grünkorrektur neutral / kein Effekt full minus green -99% → -1% neutral / kein Effekt 1% → 99% full plus green

* = Werkseinstellung

Grünkorrektur

Der Prozentwert bezeichnet die Verschiebung vom Neutralpunkt zu full minus green oder full plus green. (Referenz: Rosco Cinegel #3304 und #3308)

Modus 1: 8 bit Auflösung pro Funktion

Kanal	Wert	Prozent	Funktion
1	0-255	0-100	Dimmer geschlossen → offen
2	0-255	0-100	Farbtemperatur CCT 5.000 K → 6.500 K
3	0-10 11-20 21-119 120-145 146-244 245-255	0-4 5-8 8-46 47-57 57-96 96-100	Grünkorrektur neutral / kein Effekt full minus green -99% → -1% neutral / kein Effekt 1% → 99% full plus green

Modus 2: 16 bit Auflösung pro Funktion

Kanal	Wert	Prozent	Funktion	
1	HI	0-65535	0-100	Dimmer geschlossen → offen
2	LO			
3	HI	0-65535	0-100	Farbtemperatur CCT 5.000 K → 6.500 K
4	LO			
5	HI	0-5.000 5.001-10.000 10.001-29.999 30.000-40.000 40.001-59.999 60.000-65.535	0-7 8-15 16-46 46-61 61-92 92-100	Grünkorrektur neutral / kein Effekt full minus green -99% → -1% neutral / kein Effekt 1% → 99% full plus green
6	LO			

Modus 3: Grob- und Feinregelung pro Funktion

Jeder der 256 Grobschritte wird in 256 Feinschritte unterteilt. Verwenden Sie diesen Modus, wenn Ihre Lichtsteuerung keine vollständige 16-bit-Steuerung unterstützt.

Kanal	Wert	Prozent	Funktion
1	0-255	0-100	Dimmer Grobauflösung geschlossen → offen
2	0-255	0-100	Dimmer Feinauflösung
3	0-255	0-100	Farbtemperatur CCT grob 5.000 K → 6.500 K
4	0-255	0-100	Farbtemperatur CCT fein
5	0-10 11-20 21-119 120-145 146-244 245-255	0-4 5-8 8-46 47-57 57-96 96-100	Grünkorrektur neutral / kein Effekt full minus green -99% → -1% neutral / kein Effekt 1% → 99% full plus green

ARRI L5-C

Gültig ab Firmware-Version 2.0

Übersicht

8 bit, 1 Kanal pro Funktion	16 bit, 2 Kanäle pro Funktion	Grob / fein, 1-2 Kanäle pro Funktion
DMX-Modus 1* Weiß & RGBW	DMX-Modus 6 Weiß & RGBW	DMX-Modus 11 Weiß & RGBW
DMX-Modus 2 Weiß	DMX-Modus 7 Weiß	DMX-Modus 12 Weiß
DMX-Modus 3 Weiß & HSI	DMX-Modus 8 Weiß & HSI	DMX-Modus 13 Weiß & HSI
DMX-Modus 4 RGBW	DMX-Modus 9 RGBW	DMX-Modus 14 RGBW
DMX-Modus 5 HSI	DMX-Modus 10 HSI	DMX-Modus 15 HSI

* = Werkseinstellung

Grünkorrektur

Werteangabe in Prozent. Der Wert bezeichnet die Verschiebung vom Neutralpunkt zu full minus green oder full plus green. (Referenz: Rosco Cinegel #3304 und #3308)

Modus 1: Weiß & RGBW, 8 bit Auflösung pro Funktion

Kanal	Wert	Prozent	Funktion
1	0-255	0-100	Dimmer geschlossen → offen
2	0-255	0-100	Farbtemperatur CCT 2.800 K → 10.000 K
3	0-10 11-20 21-119 120-145 146-244 245-255	0-4 5-8 8-46 47-57 57-96 96-100	Grünkorrektur neutral / kein Effekt full minus green -99% → -1% neutral / kein Effekt 1% → 99% full plus green
4	0-255	0-100	Überblendung zu Farbe weiß → RGBW-Farbe
5	0-255	0-100	Intensität rot 0% → 100%
6	0-255	0-100	Intensität grün 0% → 100%
7	0-255	0-100	Intensität blau 0% → 100%
8	0-255	0-100	Intensität weiß 0% → 100%

Modus 2: Weiß, 8 bit Auflösung pro Funktion

Kanal	Wert	Prozent	Funktion
1	0-255	0-100	Dimmer geschlossen → offen
2	0-255	0-100	Farbtemperatur CCT 2.800 K → 10.000 K
3	0-10 11-20 21-119 120-145 146-244 245-255	0-4 5-8 8-46 47-57 57-96 96-100	Grünkorrektur neutral / kein Effekt full minus green -99% → -1% neutral / kein Effekt 1% → 99% full plus green

Modus 3: Weiß & HSI, 8 bit Auflösung pro Funktion

Kanal	Wert	Prozent	Funktion
1	0-255	0-100	Dimmer geschlossen → offen
2	0-255	0-100	Farbtemperatur CCT 2.800 K → 10.000 K
3	0-10 11-20 21-119 120-145 146-244 245-255	0-4 5-8 8-46 47-57 57-96 96-100	Grünkorrektur neutral / kein Effekt full minus green -99% → -1% neutral / kein Effekt 1% → 99% full plus green
4	0-255	0-100	Überblendung zu Farbe weiß → RGBW-Farbe
5	0-255	0-100	Farbton 0° → 360°
6	0-255	0-100	Farbsättigung 0 → voll gesättigt

Modus 4: RGBW, 8 bit Auflösung pro Funktion

Kanal	Wert	Prozent	Funktion
1	0-255	0-100	Dimmer geschlossen → offen
2	0-255	0-100	Intensität rot 0% → 100%
3	0-255	0-100	Intensität grün 0% → 100%
4	0-255	0-100	Intensität blau 0% → 100%
5	0-255	0-100	Intensität weiß 0% → 100%

Modus 5: HSI, 8 bit Auflösung pro Funktion

Kanal	Wert	Prozent	Funktion
1	0-255	0-100	Dimmer geschlossen → offen
2	0-255	0-100	Farbton 0° → 360°
3	0-255	0-100	Farbsättigung 0 → voll gesättigt

Modus 6: Weiß & RGBW, 16 bit Auflösung pro Funktion

Kanal	Wert	Prozent	Funktion	
1	HI	0-65535	0-100	Dimmer geschlossen → offen
2	LO			
3	HI	0-65.535	0-100	Farbtemperatur CCT 2.800 K → 10.000 K
4	LO			
5	HI	0-5.000 5.001-10.000 10.001-29.999 30.000-40.000 40.001-59.999 60.000-65.535	0-7 8-15 16-46 46-61 61-92 92-100	Grünkorrektur neutral / kein Effekt full minus green -99% → -1% neutral / kein Effekt 1% → 99% full plus green
6	LO			
7	HI	0-65.535	0-100	Überblendung zu Farbe weiß → RGBW-Farbe
8	LO			
9	HI	0-65.535	0-100	Intensität rot 0% → 100%
10	LO			
11	HI	0-65.535	0-100	Intensität grün 0% → 100%
12	LO			
13	HI	0-65.535	0-100	Intensität blau 0% → 100%
14	LO			
15	HI	0-65.535	0-100	Intensität weiß 0% → 100%
16	LO			

Modus 7: Weiß, 16 bit Auflösung pro Funktion

Kanal		Wert	Prozent	Funktion
1	HI	0-65535	0-100	Dimmer geschlossen → offen
2	LO			
7	HI	0-65.535	0-100	Farbtemperatur CCT 2.800 K → 10.000 K
8	LO			
5	HI	0-5.000	0-7	Grünkorrektur neutral / kein Effekt full minus green -99% → -1%
6	LO	5.001-10.000	8-15	
		10.001-29.999	16-46	
6	LO	30.000-40.000	46-61	neutral / kein Effekt 1% → 99%
		40.001-59.999	61-92	
6	LO	60.000-65.535	92-100	full plus green

Modus 8: Weiß & HSI, 16 bit Auflösung pro Funktion

Kanal		Wert	Prozent	Funktion
1	HI	0-65535	0-100	Dimmer geschlossen → offen
2	LO			
7	HI	0-65.535	0-100	Farbtemperatur CCT 2.800 K → 10.000 K
8	LO			
5	HI	0-5.000	0-7	Grünkorrektur neutral / kein Effekt full minus green -99% → -1%
6	LO	5.001-10.000	8-15	
		10.001-29.999	16-46	
6	LO	30.000-40.000	46-61	neutral / kein Effekt 1% → 99%
		40.001-59.999	61-92	
6	LO	60.000-65.535	92-100	full plus green
		7	HI	0-65.535
8	LO			
9	HI	0-65.535	0-100	Farbton 0° → 360°
10	LO			
11	HI	0-65.535	0-100	Farbsättigung 0 → voll gesättigt
12	LO			

Modus 9: RGBW, 16 bit Auflösung pro Funktion

Kanal		Wert	Prozent	Funktion
1	HI	0-65535	0-100	Dimmer geschlossen → offen
2	LO			
3	HI	0-65.535	0-100	Intensität rot 0% → 100%
4	LO			
5	HI	0-65.535	0-100	Intensität grün 0% → 100%
6	LO			
7	HI	0-65.535	0-100	Intensität blau 0% → 100%
8	LO			
9	HI	0-65.535	0-100	Intensität weiß 0% → 100%
10	LO			

Modus 10: HSI, 16 bit Auflösung pro Funktion

Kanal		Wert	Prozent	Funktion
1	HI	0-65535	0-100	Dimmer geschlossen → offen
2	LO			
3	HI	0-65.535	0-100	Farbton 0° → 360°
4	LO			
5	HI	0-65.535	0-100	Farbsättigung 0 → voll gesättigt
6	LO			

Modus 11: Weiß & RGBW, Grob / Fein pro Funktion

Kanal	Wert	Prozent	Funktion
1	0-255	0-100	Dimmer Grobauflösung geschlossen → offen
2	0-255	0-100	Dimmer Feinauflösung
3	0-255	0-100	Farbtemperatur CCT grob 2.800 K → 10.000 K
4	0-255	0-100	Farbtemperatur CCT fein
5	0-10	0-4	Grünkorrektur neutral / kein Effekt full minus green -99% → -1% neutral / kein Effekt 1% → 99% full plus green
	11-20	5-8	
	21-119	8-46	
	120-145	47-57	
	146-244	57-96	
245-255	96-100		
6	0-255	0-100	Überblendung zu Farbe weiß → RGBW-Farbe
7	0-255	0-100	Intensität rot grob 0% → 100%
8	0-255	0-100	Rot fein
9	0-255	0-100	Intensität grün grob 0% → 100%
10	0-255	0-100	Grün fein
11	0-255	0-100	Intensität blau grob 0% → 100%
12	0-255	0-100	Blau fein

Kanal	Wert	Prozent	Funktion
13	0-255	0-100	Intensität weiß grob 0% → 100%
14	0-255	0-100	Weiß fein

Modus 12: Weiß, Grob / Fein pro Funktion

Kanal	Wert	Prozent	Funktion
1	0-255	0-100	Dimmer Grobauflösung geschlossen → offen
2	0-255	0-100	Dimmer Feinauflösung
3	0-255	0-100	Farbtemperatur CCT grob 2.800 K → 10.000 K
4	0-255	0-100	Farbtemperatur CCT fein
5	0-10	0-4	Grünkorrektur neutral / kein Effekt full minus green -99% → -1% neutral / kein Effekt 1% → 99% full plus green
	11-20	5-8	
	21-119	8-46	
	120-145	47-57	
	146-244	57-96	
245-255	96-100		

Modus 13: Weiß & HSI, Grob / Fein pro Funktion

Kanal	Wert	Prozent	Funktion
1	0-255	0-100	Dimmer Grobauflösung geschlossen → offen
2	0-255	0-100	Dimmer Feinauflösung
3	0-255	0-100	Farbtemperatur CCT grob 2.800 K → 10.000 K
4	0-255	0-100	Farbtemperatur CCT fein
5	0-10	0-4	Grünkorrektur neutral / kein Effekt
	11-20	5-8	full minus green
	21-119	8-46	-99% → -1%
	120-145	47-57	neutral / kein Effekt
	146-244	57-96	1% → 99%
	245-255	96-100	full plus green
6	0-255	0-100	Überblendung zu Farbe weiß → RGBW-Farbe
7	0-255	0-100	Farbton grob 0 → 360°
8	0-255	0-100	Farbton fein
9	0-255	0-100	Sättigung grob 0 → voll gesättigt
10	0-255	0-100	Sättigung fein

Modus 14: RGBW, Grob / Fein pro Funktion

Kanal	Wert	Prozent	Funktion
1	0-255	0-100	Dimmer Grobauflösung geschlossen → offen
2	0-255	0-100	Dimmer Feinauflösung
3	0-255	0-100	Intensität rot grob 0% → 100%
4	0-255	0-100	Rot fein
5	0-255	0-100	Intensität grün grob 0% → 100%
6	0-255	0-100	Grün fein
7	0-255	0-100	Intensität blau grob 0% → 100%
8	0-255	0-100	Blau fein
9	0-255	0-100	Intensität weiß grob 0% → 100%
10	0-255	0-100	Weiß fein

Modus 15: HSI, Grob / Fein pro Funktion

Kanal	Wert	Prozent	Funktion
1	0-255	0-100	Dimmer Grobauflösung geschlossen → offen
2	0-255	0-100	Dimmer Feinauflösung
3	0-255	0-100	Farbton grob 0 → 360°
4	0-255	0-100	Farbton fein
5	0-255	0-100	Sättigung grob 0 → voll gesättigt
6	0-255	0-100	Sättigung fein

Angabe typischer Farbtemperaturwerte als DMX-Wert

CCT-Wert	DMX-Wert (8 bit)			DMX-Wert (16 bit)		
	L5-TT	L5-DT	L5-C	L5-TT	L5-DT	L5-C
3.200 K	153	--	14	39.321	--	3.670
5.600 K	--	102	99	--	26.214	25.493
6.000 K	--	170	113	--	43.712	29.098
6.500 K	--	100%	131	--	65.535	33.685

Umrechnung des CCT-Wertes in DMX%

Folgende Formeln können Sie zur Umrechnung des CCT-Wertes in DMX% und umgekehrt verwenden:

$$CCT_{\text{Wert}} = \frac{(CCT_{\text{max}} - CCT_{\text{min}}) \times DMX_{\text{in Prozent}}}{100} + CCT_{\text{min}}$$

$$DMX_{\text{in Prozent}} = \frac{CCT_{\text{aktuell}} - CCT_{\text{min}}}{CCT_{\text{max}} - CCT_{\text{min}}} \times 100$$

CCT-Werte der einzelnen Modelle:

L5-TT (Tungsten Tuneable)

$$CCT_{\text{min}} = 2.600 \text{ K}$$

$$CCT_{\text{max}} = 3.600 \text{ K}$$

L5-DT (Daylight Tuneable)

$$CCT_{\text{min}} = 5.000 \text{ K}$$

$$CCT_{\text{max}} = 6.500 \text{ K}$$

L5-C

$$CCT_{\text{min}} = 2.800 \text{ K}$$

$$CCT_{\text{max}} = 10.000 \text{ K}$$

Technische Daten

Abmessungen und Gewicht

Abmessungen	Siehe Maßbilder auf Seite 3
Gewicht (manuelle Version, ohne Zubehör)	5,0 kg
Gewicht (P.O. Version, ohne Zubehör)	6,4 kg

Leuchtmittel

Typ	ARRI LED Lightengine
Typ. Lebensdauer L70	50.000 h
Weißlicht	2.800 K - 10.000 K
.	2.600 K - 3.600 K (ARRI L5-TT)
.	5.000 K - 6.500 K (ARRI L5-DT)
Farblicht	RGBW Farbmischung
Farbwiedergabe	typ. CRI >94
Grün-Magenta-Sättigung	+/- 1 (full green bis full magenta)

Optisches System

Art	fokussierbare Stufenlinse
Linsendurchmesser	137 mm / 5"
Halbstreuwinkel	14° - 50°

Dynamische Funktionen

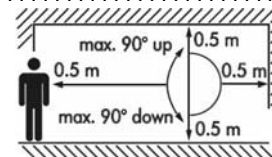
Dimmer	elektronisch, 0 - 100 %
Farbmischung	RGBW-Farbmischung
.	(Farbton und -sättigung, nur ARRI L5-C)

Steuerung und Programmierung

DMX-Kanäle	1-16 Kanäle, abhängig von Typ und Modus
Einstellung und Adressierung	Über Bedienfeld oder RDM
DMX-Norm	ESTA DMX 512A
RDM-Norm	ESTA DMX512A
Firmware-Update	Über USB-Schnittstelle und ALSM

Konstruktion

Farbe	Blau/Silber oder Schwarz
Gehäuse	Kunststoffgehäuse
Schutzart	IP 20
Schutzklasse	I



Installation

Befestigung	kurzer 28 mm Zapfen mit 16 mm Bohrung
Orientierung	+/- 90°
Minimaler Freiraum um das Gerät	0,5 m
Minimaler Betrachtungsabstand Lichtaustrittsfläche	0,5 m

Anschlüsse

Netzeingang	Neutrik® PowerCON® True1
Anschluss Akkupack	4-pol., verriegelbarer XLR-Verbinder
DMX- und RDM-Ein-/Ausgang 5-pol., verriegelbare XLR-Verbinder	
USB-Anschluss	Mini-USB-A

Anschlussdaten

Netzspannung	100 - 240 V~, 50 - 60 Hz Wechselfspannung
Netzteil	Automatisch anpassendes Schaltnetzteil
Sicherung	2 A mittelträge, 250 V~, 5 x 20 mm
Akkuspannung	23 - 36 V =

Typische Leistungsaufnahme

230 V, 50 Hz	115 W
cos φ	> 0,9
Messwerte bei Nominalspannung ermittelt.	
Mögliche Abweichung +/- 10%	

Geräuschpegel

35° C Umgebungstemperatur	< 20dB(A)
45° C Umgebungstemperatur	< 30dB(A)

Temperaturen

Minimale Umgebungstemperatur (t_a)	-20° C
Maximale Umgebungstemperatur (t_a)	45° C
Kühlung	Leise, geregelte Lüfterkühlung

Erfüllte Sicherheitsnormen**RISIKOGRUPPE 1**

Keine photobiologische Gefährdung unter normalen Umständen.

CE, UKCA, CB, ENEC, cNRTLus, FCC, PSE

This Device complies with part 15 of the FCC Rules.

Operation is subject to the following two conditions:

- (1) This device may not cause harmful interference, and
- (2) this device must accept any interference received, including interference that may cause undesired operation.

Lieferumfang

16 mm / 28 mm Kombi-Zapfen

Kurzanleitung

Netzleitung

Änderung ohne Ankündigung vorbehalten.

Die neuesten Spezifikationen und photometrischen Daten finden

Sie auf unserer Webseite unter www.arri.com

Für alle technischen Fragen besuchen Sie bitte unsere Webseite www.arri.com und kontaktieren Sie unseren Technischen Service.

ARRI 